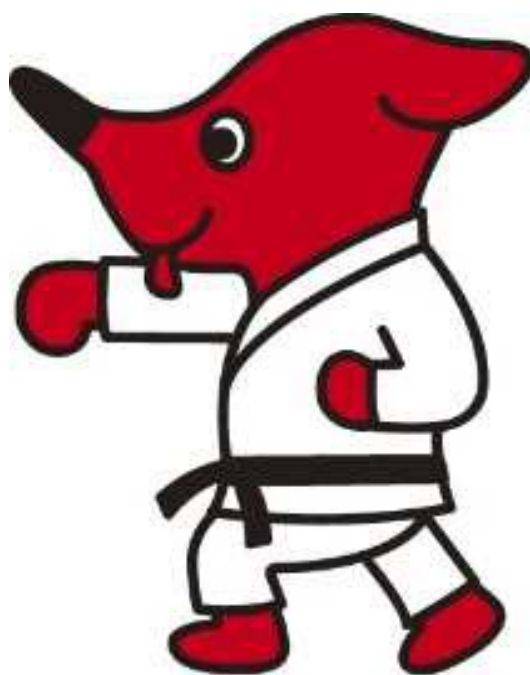


第11回 千葉県選抜中学生 空手道選手権大会

(未来くん杯全国中学生空手道選抜大会千葉県予選)



千葉県 PR マスコットキャラクター チーバくん

期日 令和4年10月23日(日)

会場 重兵衛スポーツフィールド中台体育館

主催 千葉県空手道連盟

第11回千葉県選抜中学生空手道選手権大会 タイムテーブル

時間	1コート	2コート	3コート	4コート
13:00				
10	1年生男子形 R1・G1	1年生男子形 R1・G2	1年生男子形 R1・G3	1年生男子形 R1・G4
20	1年生男子形 R2・G1	1年生男子形 R2・G2	2年生男子形 R1・G1	2年生男子形 R1・G2
30	1年生女子形 R1・G1	1年生女子形 R1・G2	2年生女子形 R1・G1	2年生女子形 R1・G2
40				
50	1年生男子形 R3・G1、G2	1年生女子形 R2・G1、G2	2年生男子形 R2・G1、G2	2年生女子形 R2・G1、G2
14:00	1年生男子形 メダルラウンド	1年生女子形 メダルラウンド	2年生男子形 メダルラウンド	2年生女子形 メダルラウンド
10				
20				
30				
40				
50				
15:00	1年生男子組手 1回戦～準々決勝	1年生男子組手 1回戦～準々決勝	1年生男子組手 1回戦～準々決勝	1年生男子組手 1回戦～準々決勝
10				
20	1年生女子組手 1回戦～準々決勝	1年生女子組手 1回戦～準々決勝	1年生女子組手 1回戦～準々決勝	1年生女子組手 1回戦～準々決勝
30				
40	2年生男子組手 1回戦～準々決勝	2年生男子組手 1回戦～準々決勝	2年生男子組手 1回戦～準々決勝	2年生男子組手 1回戦～準々決勝
50				
16:00	2年生女子組手 1回戦～準々決勝	2年生女子組手 1回戦～準々決勝	2年生女子組手 1回戦～準々決勝	2年生女子組手 1回戦～準々決勝
10				
20	1年生男子組手 準決勝	1年生女子組手 準決勝	2年生男子組手 準決勝	2年生女子組手 準決勝
30	1年生男子組手 決勝 2年生男子組手 決勝	1年生女子組手 決勝 2年生女子組手 決勝		
40				
50				
17:00				

中学1年生男子形

ラウンド1・2→第1指定形 ラウンド3→第2指定形 メダルラウンド→得意形

決勝戦 (得意形)

1	グループ1の1位	2	グループ2の1位
---	----------	---	----------

三位決定戦1 (得意形)

1	グループ1の2位
---	----------

2	グループ2の3位
---	----------

三位決定戦2 (得意形)

1	グループ1の3位
---	----------

2	グループ2の2位
---	----------

ラウンド3 (第2指定形)

グループ1			グループ2				
1	グループ1の4位	3	グループ1の2位	1	グループ2の4位	3	グループ2の2位
2	グループ1の3位	4	グループ1の1位	2	グループ2の3位	4	グループ2の1位

ラウンド2 (第1指定形)

グループ1			グループ2				
1	グループ1の4位	5	グループ1の2位	1	グループ3の4位	5	グループ3の2位
2	グループ2の4位	6	グループ2の2位	2	グループ4の4位	6	グループ4の2位
3	グループ1の3位	7	グループ1の1位	3	グループ3の3位	7	グループ3の1位
4	グループ2の3位	8	グループ2の1位	4	グループ4の3位	8	グループ4の1位

ラウンド1 (第1指定形)

グループ1		グループ2		グループ3		グループ4	
1	タカハシ コウキ 高橋 昊毅 内郷館	1	イシハラ レン 石原 蓮 真晴会	1	マツダ オト 松田 響 松涛塾	1	スズキ リュウマ 鈴木 隆馬 千葉拳成会
2	ナガオ フミヒト 長尾 史仁 正武館	2	ウダガワ トモキ 宇田川 智生 麗澤	2	オイカワ フミト 及川 文人 澤木道場	2	ナカムラ リュウセイ 中村 隆誠 茂原武道館
3	イシカワ ヨウタロウ 石川 陽太郎 一友会	3	チバ アラシ 千葉 嵐史 一心塾	3	コン イツキ 今 逸樹 明桜塾	3	ニサカ ヒサト 二坂 悠人 松濤不動館
4	イノウエ タイジュ 井上 太寿 澤木道場	4	イナガキ リク 稲垣 璃久 明桜塾	4	ナワ リュウマ 名和 龍真 功道館	4	サイトウ コウタ 齋藤 昊太 一友会
5	スズキ アトラ 鈴木 愛虎 茂原武道館	5	イシイ ヒロト 石井 滉士 澤木道場	5	カサイ タカヒロ 笠井 貴弘 麗澤	5	オカモト ジョウスケ 岡本 丈甫 松濤明武会
6	サイトウ セイ 齋藤 惺 蒼凜会	6	イサカ ケイスケ 井坂 奎介 千葉拳成会	6	チバ アラト 千葉 嵐斗 一心塾	6	ヤマグチ ケンスケ 山口 健介 澤木道場
7	フジタ コハク 藤田 琥珀 明桜塾	7	シバタ ソウスケ 柴田 壮翼 飛勇会	7	スガイ ナオヤ 須貝 直也 拳剛会東金	7	ツル オカ ユズキ 鶴岡 柚樹 明桜塾
8	ウチヤマ アサヒ 内山 朝陽 拳夢館	8	オチアイ レン 落合 蓮 秀明八千代	8	シマザキ コウト 嶋崎 煌士 一友会	8	モリヤマ ケイト 森山 慧音 三田空手
9		9		9	ワタナベ ハルト 渡辺 大翔 勝山会	9	

中学1年生女子形

ラウンド1→第1指定形 ラウンド2→第2指定形 順位決定戦→得意形

決勝戦（得意形）

1	グループ1の1位	2	グループ2の1位
---	----------	---	----------

三位決定戦1（得意形）

三位決定戦2（得意形）

1	グループ1の2位	2	グループ2の3位	1	グループ1の3位	2	グループ2の2位
---	----------	---	----------	---	----------	---	----------

ラウンド2（第2指定形）

グループ1				グループ2			
1	グループ1の4位	3	グループ1の2位	1	グループ2の4位	3	グループ2の2位
2	グループ1の3位	4	グループ1の1位	2	グループ2の3位	4	グループ2の1位

ラウンド1（第1指定形）

グループ1				グループ2			
1	オザワ ルキナ 小澤 瑠希奈 勝山会	6	アオキ ナオ 青木 奈桜 拳剛千葉	1	ヨコヤマ ユヅキ 横山 柚月 制護会	6	スズキ ソラ 鈴木 蒼来 千葉拳成会
2	ムラタ ミネカ 村田 美音叶 拳剛千葉	7	マツナガ カナメ 松永 かなめ 三田空手	2	タナベ ココア 田邊 心彩 講空会	7	ナカヤマ リオン 中山 凜音 拳剛千葉
3	ナミキ アオイ 並木 碧 桜空塾	8	ナガノ ミユ 永野 美優 拳空会	3	ナカオ ミツキ 中尾 光希 秀明八千代	8	タナカ アズミ 田中 愛摘未 聖伸館
4	ノマコ ハル 野間 心春 協会北総	9	タナカ ルカ 田中 瑠華 黒川道場	4	スエナガ フタバ 末永 双葉 麗澤	9	ヒラオ レイ 平尾 玲衣 一宮
5	ユハラ ヒナミ 湯原 日南美 千葉拳成会	10	サトウ ホノ 佐藤 ほの 勝正館	5	シミズ オトハ 清水 音芭 勝山会	10	ミヤタ サキカ 宮田 咲花 昇政塾

中学2年生男子形

ラウンド1→第1指定形 ラウンド2→第2指定形 順位決定戦→得意形

決勝戦（得意形）

1	グループ1の1位	2	グループ2の1位
---	----------	---	----------

三位決定戦1（得意形）

三位決定戦2（得意形）

1	グループ1の2位	2	グループ2の3位	1	グループ1の3位	2	グループ2の2位
---	----------	---	----------	---	----------	---	----------

ラウンド2（第2指定形）

グループ1				グループ2			
1	グループ1の4位	3	グループ1の2位	1	グループ2の4位	3	グループ2の2位
2	グループ1の3位	4	グループ1の1位	2	グループ2の3位	4	グループ2の1位

ラウンド1（第1指定形）

グループ1				グループ2			
1	ヒグチ ショウヘイ 樋口 将平 成田付属	5	ナカガワ シンジ 中川 真治 麗澤	1	ミツタ ソウマ 満田 奏天 秀明八千代	5	シマダ ユウキ 島田 祐希 昇政塾
2	ニシオカ トモノスケ 西岡 倫之介 空優会	6	マスダ カズム 増田 一進 統道会	2	フジタ ユウセイ 藤田 悠聖 昇龍会	6	カケガワ タケヒロ 掛川 雄大 神武会
3	シミズ ケイト 清水 啓斗 一友会	7	スズキ リュウタロウ 鈴木 隆太郎 茂原武道館	3	ミヤギ ノゾム 宮城 望 麗澤	7	イワモト ユウマ 岩本 侑真 一友会
4	フクダ カズナリ 福田 和城 濤空会	8	デムラ リュウト 出村 琉生人 松濤明武会	4	タムラ ナツキ 田村 夏希 一心塾	8	ナカノ テルアキ 中野 光彬 松濤明武会

中学2年生女子形

ラウンド1→第1指定形 ラウンド2→第2指定形 順位決定戦→得意形

決勝戦（得意形）

1	2
グループ1の1位	グループ2の1位

三位決定戦1（得意形）

三位決定戦2（得意形）

1	2	1	2
グループ1の2位	グループ2の3位	グループ1の3位	グループ2の2位

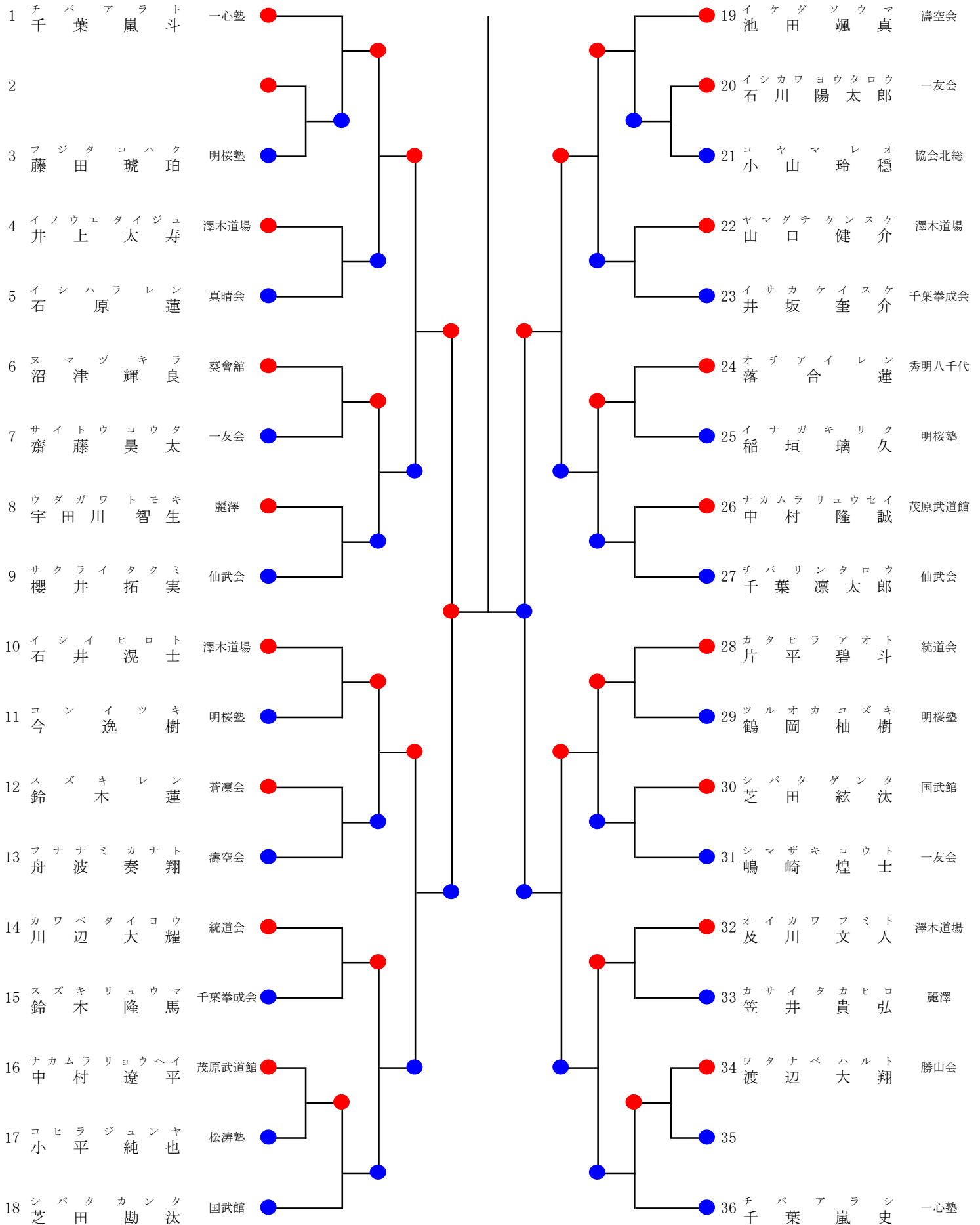
ラウンド2（第2指定形）

グループ1			グループ2				
1	グループ1の4位	3	グループ1の2位	1	グループ2の4位	3	グループ2の2位
2	グループ1の3位	4	グループ1の1位	2	グループ2の3位	4	グループ2の1位

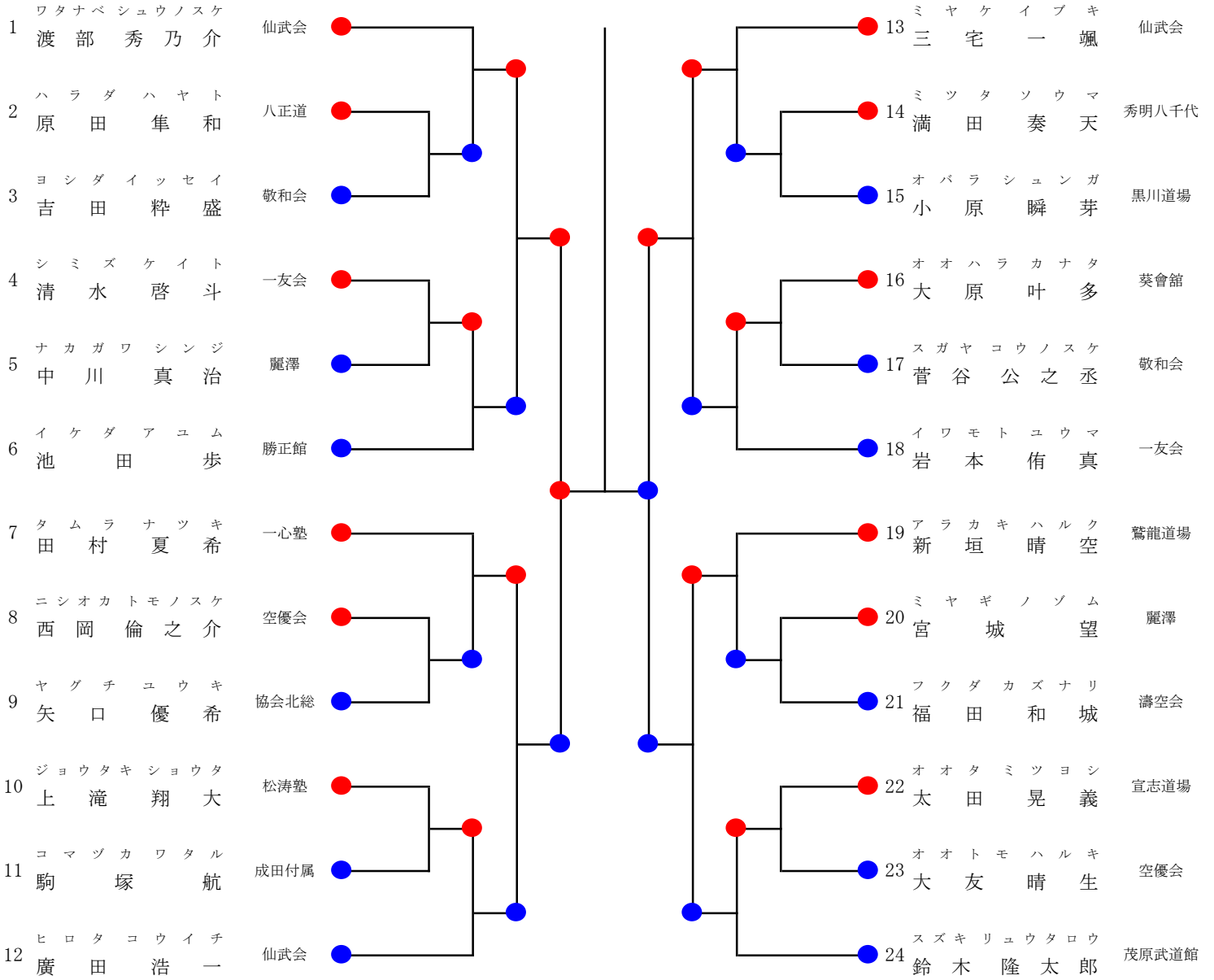
ラウンド1（第1指定形）

グループ1				グループ2							
1	サカイカホ 坂井佳歩	麗澤	6	タカハシノゾミ 高橋希海	濤空会	1	ヒラノカホ 平野栞穂	協会君津	6	オザワココノ 小沢心乃	制護会
2	スズキアヤネ 鈴木綾祢	誠武会千葉	7	サカイユウ 酒井悠	一宮	2	イザワユイナ 井澤結依菜	空優会	7	サワキノナ 澤木想月	明桜塾
3	ヤマグチキョウ 山口馨	麗澤	8	シミズルカ 清水瑠華	協会君津	3	ワダカヤマ 和田茅芽	麗澤	8	ヒラノココナ 平野心菜	大義道
4	ウチダホナミ 内田帆南	麗澤	9	キリハラリノ 桐原梨乃	空優会	4	トミツカチヅル 冨塚千鶴	一宮	9	ムラコシセラ 村越星空	一友会
5	ノトハラリンカ 能登原稟花	澤木道場	10			5	ヨウインシ 叶韵思	麗澤	10	ハガサクラ 芳賀さくら	昇龍会

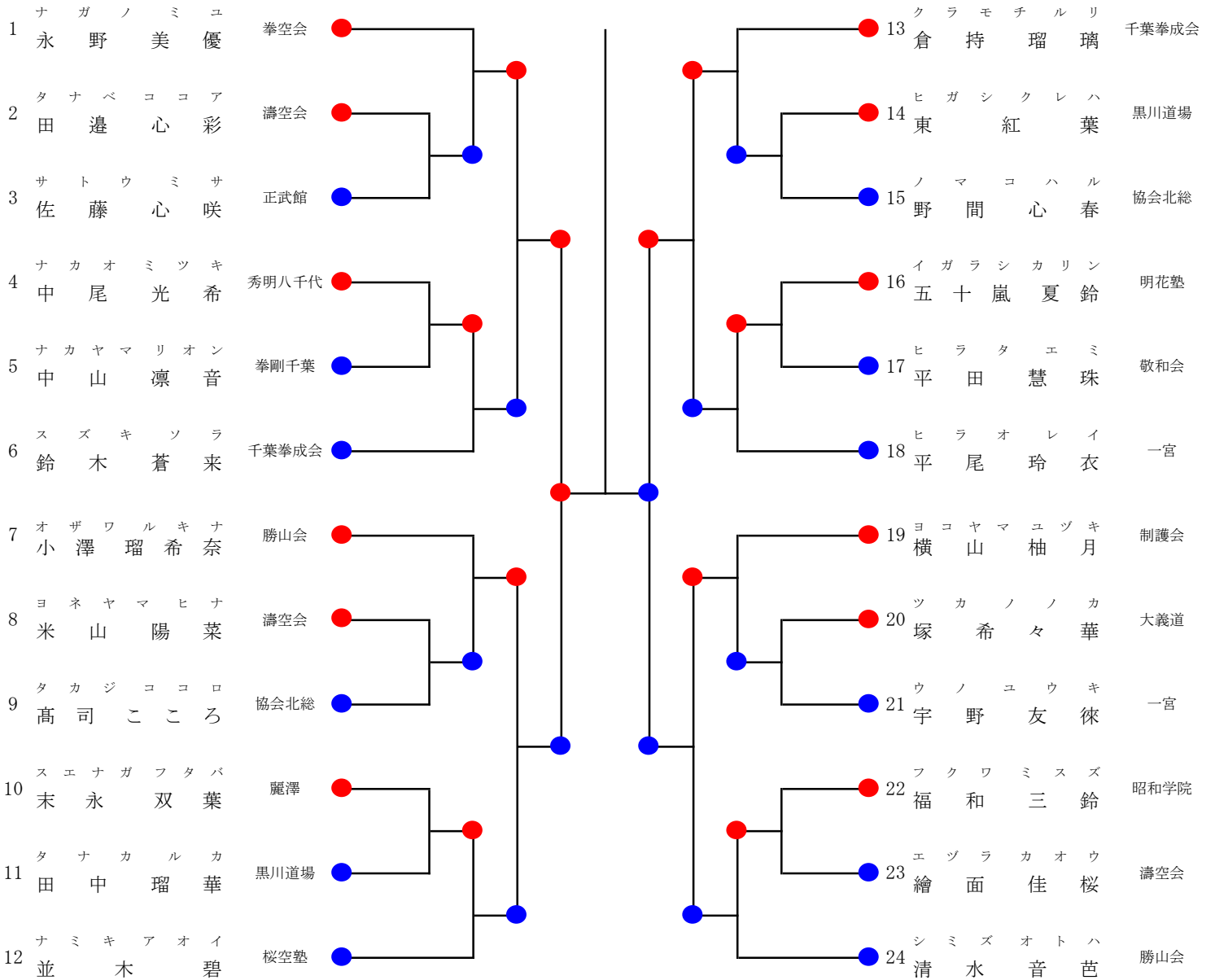
中学1年生男子組手



中学2年生男子組手



中学1年生女子組手



中学2年生女子組手

