

マスターズ男子形 40～49歳

決勝戦（得意形）

1	グループ1の1位	2	グループ2の1位
---	----------	---	----------

三位決定戦1（得意形）

三位決定戦2（得意形）

1	グループ1の2位	2	グループ2の3位	1	グループ1の3位	2	グループ2の2位
---	----------	---	----------	---	----------	---	----------

ラウンド2（第二指定形）

グループ1				グループ2			
1	グループ1の4位	3	グループ1の2位	1	グループ2の4位	3	グループ2の2位
2	グループ1の3位	4	グループ1の1位	2	グループ2の3位	4	グループ2の1位

ラウンド1（第一指定形）

グループ1				グループ2							
1	福田 大嗣	八千代空手	4	吉野 高宏	千葉拳成会	1	野田 将人	県警空手部	4	原田 徹	拳剛千葉
2	山田 大輔	尚武館	5	齋藤 仁志	県警空手部	2	濱 勝彦	濤空会	5	関 延純	市川空手
3	赤坂 輝之	個人	6	西立野 洋介	一友会	3	井上 玄志	澤木道場	6	横山 諦元	千葉拳成会

マスターズ男子形 50～59歳

決勝戦（得意形）

1	グループ1の1位	2	グループ2の1位
---	----------	---	----------

三位決定戦1（得意形）

三位決定戦2（得意形）

1	グループ1の2位	2	グループ2の3位	1	グループ1の3位	2	グループ2の2位
---	----------	---	----------	---	----------	---	----------

ラウンド1（第一または第二指定形）

グループ1				グループ2							
1	廣中 敬治	木更津聖嘉館	3	西谷 健佑	濤西会	1	森田 茂樹	個人	3	川崎 哲史	克真館
2	東 英明	尚武館				2	藤田 力	制護会			

マスターズ女子形 35～44歳

決勝戦（得意形）

1	小池 陽子	明桜塾	2	佐藤 久美子	真錬会
---	-------	-----	---	--------	-----

マスターズ女子形 45歳以上

決勝戦（得意形）

1	グループ1の1位	2	グループ2の1位
---	----------	---	----------

三位決定戦1（得意形）

三位決定戦2（得意形）

1	グループ1の2位	2	グループ2の3位	1	グループ1の3位	2	グループ2の2位
---	----------	---	----------	---	----------	---	----------

ラウンド1（第一または第二指定形）

グループ1				グループ2							
1	笠原 園子	和道流船橋	3	大田尾 砂希子	松涛塾	1	川手 香織	誠心会	3	川野 こずえ	真錬会
2	永井 恭子	拳剛千葉	4	井上 良江	濤良館	2	大数加 佐理	和道流船橋	4	雑賀 弘美	昇政塾

成年女子形

決勝戦（得意形）

1	グループ1の1位	2	グループ2の1位
---	----------	---	----------

ラウンド1（第一または第二指定形）

グループ1				グループ2							
1	須賀田 華弥	秀明八千代	2	川上 菜菜	昇政塾	1	大野 美桜	昇政塾	2	木津 歩美	聖伸館

成年男子形

決勝戦（得意形）

1	グループ1の1位	2	グループ2の1位
---	----------	---	----------

三位決定戦1（得意形）

三位決定戦2（得意形）

1	グループ1の2位	2	グループ2の3位	1	グループ1の3位	2	グループ2の2位
---	----------	---	----------	---	----------	---	----------

ラウンド1（第一または第二指定形）

グループ1				グループ2							
1	坂本 龍太	千葉南	3	本 一将	拓大紅陵	1	吉田 琉一郎	統道会	3	林 大雅	致道会
2	金子 侃司	致道会				2	鈴木 健生	拳剛会東金	4	地曳 光生	拓大紅陵

少年男子形

決勝戦（得意形）

1	グループ1の1位	2	グループ2の1位
---	----------	---	----------

三位決定戦1（得意形）

1	グループ1の2位	2	グループ2の3位	1	グループ1の3位	2	グループ2の2位
---	----------	---	----------	---	----------	---	----------

三位決定戦2（得意形）

ラウンド2（第二指定形）

グループ1				グループ2			
1	グループ1の4位	3	グループ1の2位	1	グループ2の4位	3	グループ2の2位
2	グループ1の3位	4	グループ1の1位	2	グループ2の3位	4	グループ2の1位

ラウンド1（第一指定形）

グループ1				グループ2			
1	ジュンガヤ チェービ ダイソン 市立銚子	7	金子 湊 木更津総合	1	吉田 翔 秀明八千代	7	菅谷 祐斗 市立銚子
2	藤川 泰知 成田	8	遠藤 空流 秀明八千代	2	佐藤 弘基 千葉南	8	佐藤 憲太 秀明八千代
3	山川 寛太 秀明八千代	9	山中 悠聖 渋谷幕張	3	吉田 大晟 麗澤高校	9	中村 比呂 木更津総合
4	五十嵐 真 千葉南	10	森山 結斗 三田空手	4	杉本 征於 渋谷幕張	10	小笠原 漸 拓大紅陵
5	山下 洸太 拓大紅陵	11	村越 冬空 秀明八千代	5	須田 爽人 千葉拳成会	11	北 莉暢 秀明八千代
6	野中 棕介 千葉南	12	黄木 勇人 拓大紅陵	6	山室 康憲 秀明八千代	12	西塚 悠真 三田空手

少年女子形

決勝戦（得意形）

1	グループ1の1位	2	グループ2の1位
---	----------	---	----------

三位決定戦1（得意形）

1	グループ1の2位	2	グループ2の3位	1	グループ1の3位	2	グループ2の2位
---	----------	---	----------	---	----------	---	----------

三位決定戦2（得意形）

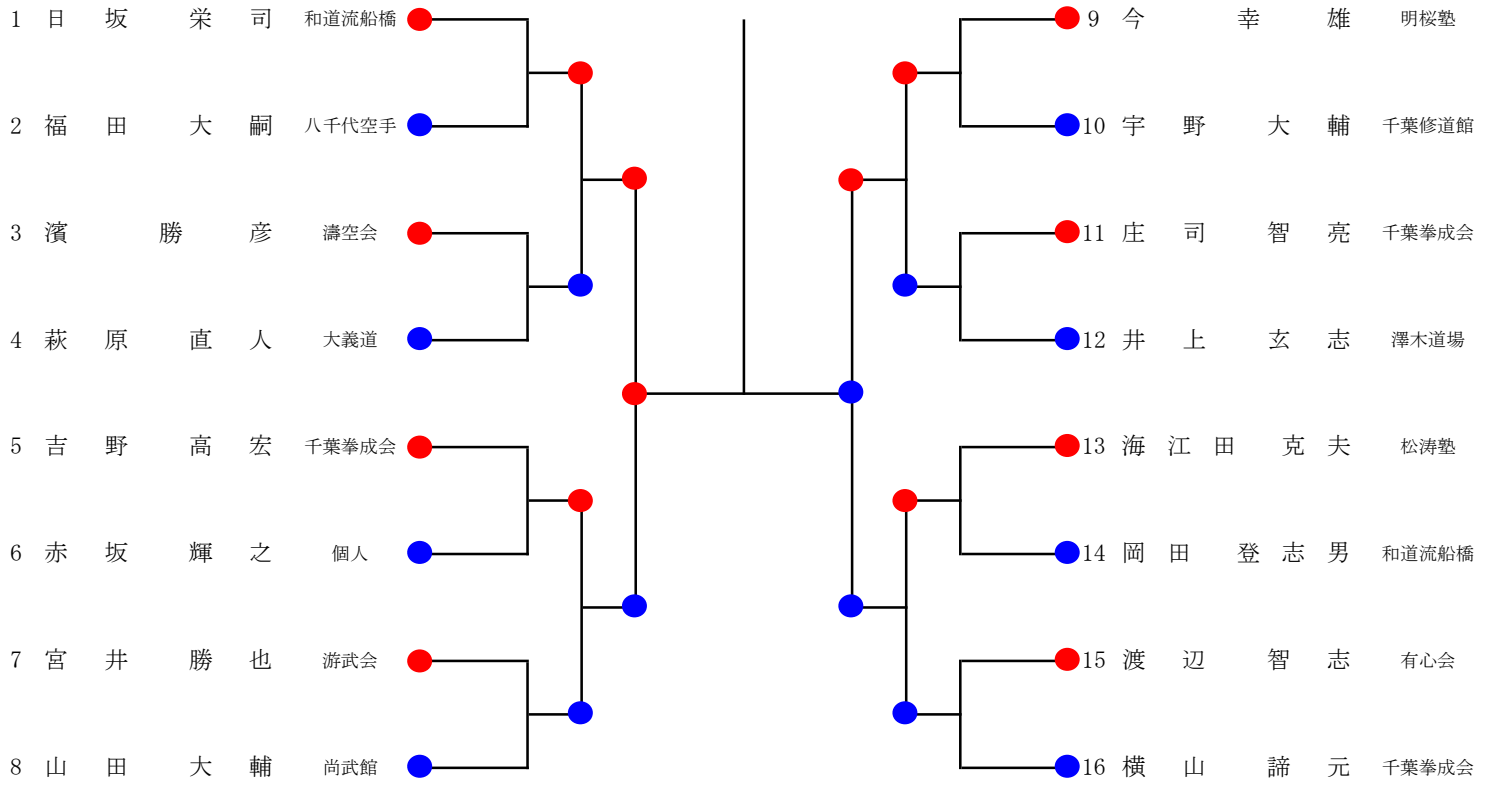
ラウンド2（第二指定形）

グループ1				グループ2			
1	グループ1の4位	3	グループ1の2位	1	グループ2の4位	3	グループ2の2位
2	グループ1の3位	4	グループ1の1位	2	グループ2の3位	4	グループ2の1位

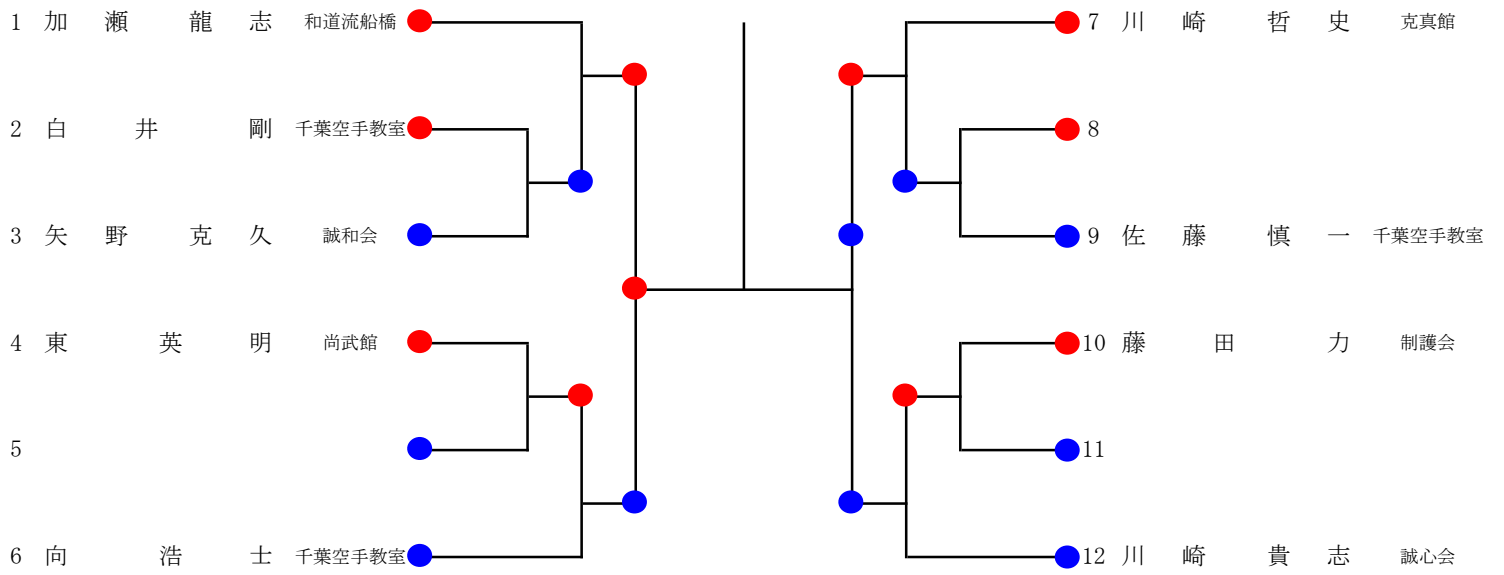
ラウンド1（第一指定形）

グループ1				グループ2			
1	横瀬 麻央 敬愛学園	7	棕村 麻衣 秀明八千代	1	伊藤 優来 昭和学院	7	野本 怜那 麗澤高校
2	秋森 幸花 麗澤高校	8	宇根水 彩帆 麗澤高校	2	岡田 ころこ 秀明八千代	8	林 佑夏 木更津総合
3	金子 雅紗絵 木更津総合	9	荒木 美琴 秀明八千代	3	山本 桃夏 敬愛学園	9	茂木 愛佳 敬愛学園
4	中島 リコ 拓大紅陵	10	吉野 菜々子 木更津総合	4	花澤 そら 市立銚子	10	添田 理紗 木更津総合
5	春口 明日香 木更津総合	11	今井 凜那 千葉南	5	浦 千聖 麗澤高校	11	西立野 千空 秀明八千代
6	加瀬 油井 市立銚子			6	須賀田 真弥 木更津総合	12	木津 美咲 拓大紅陵

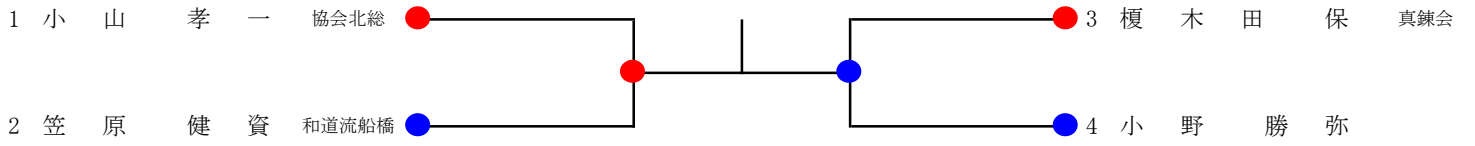
マスターズ男子組手 40～49歳



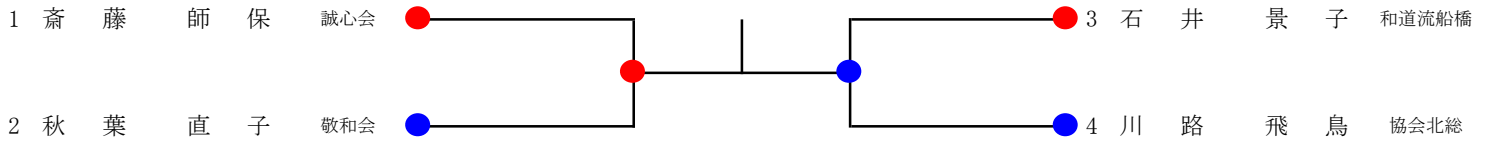
マスターズ男子組手 50～59歳



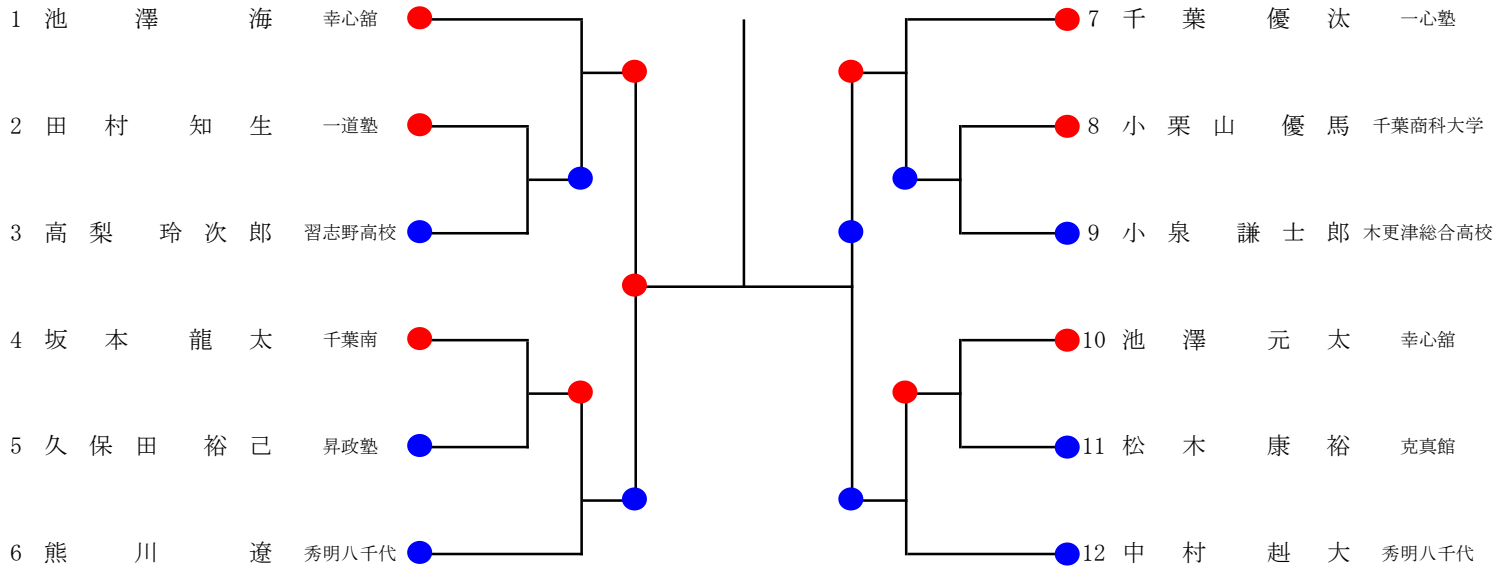
マスターズ男子組手 60歳以上



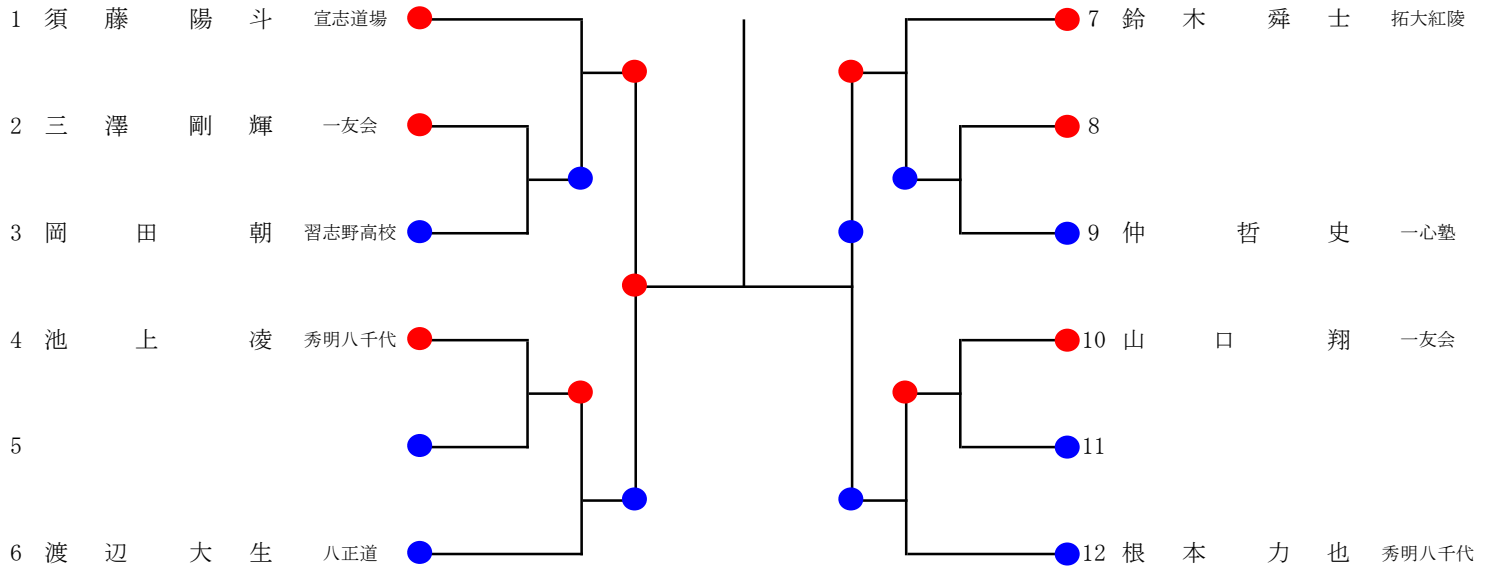
マスターズ女子組手 45歳以上



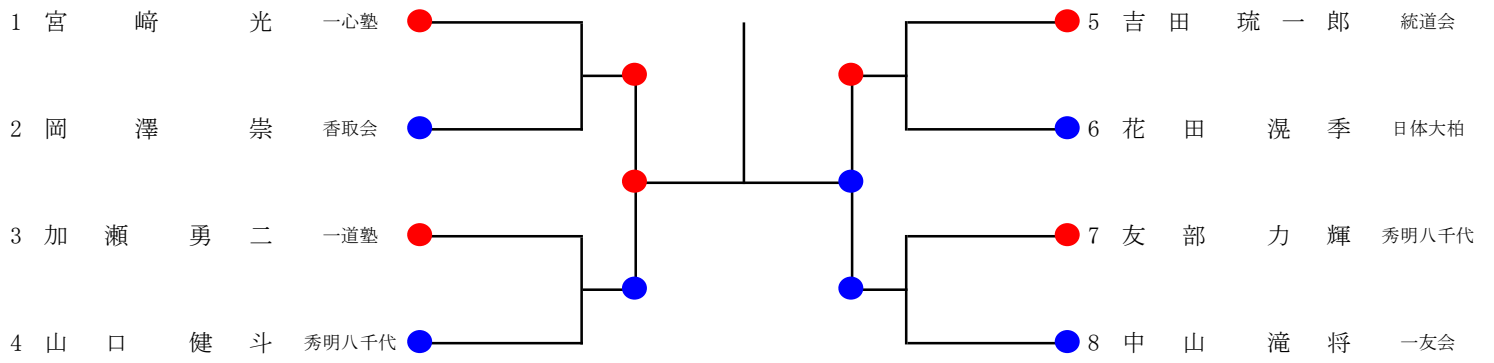
成年男子組手 軽量級



成年男子組手 中量級



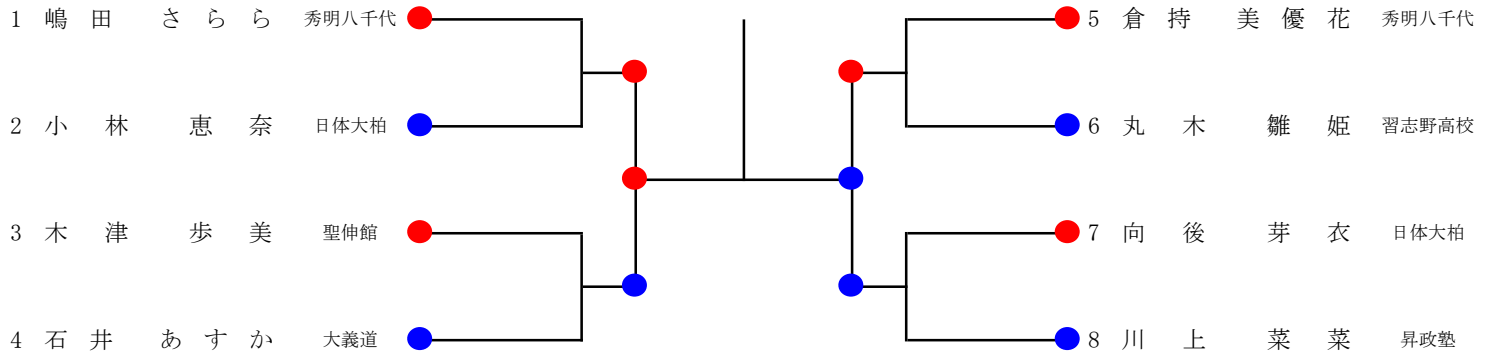
成年男子組手 重量級



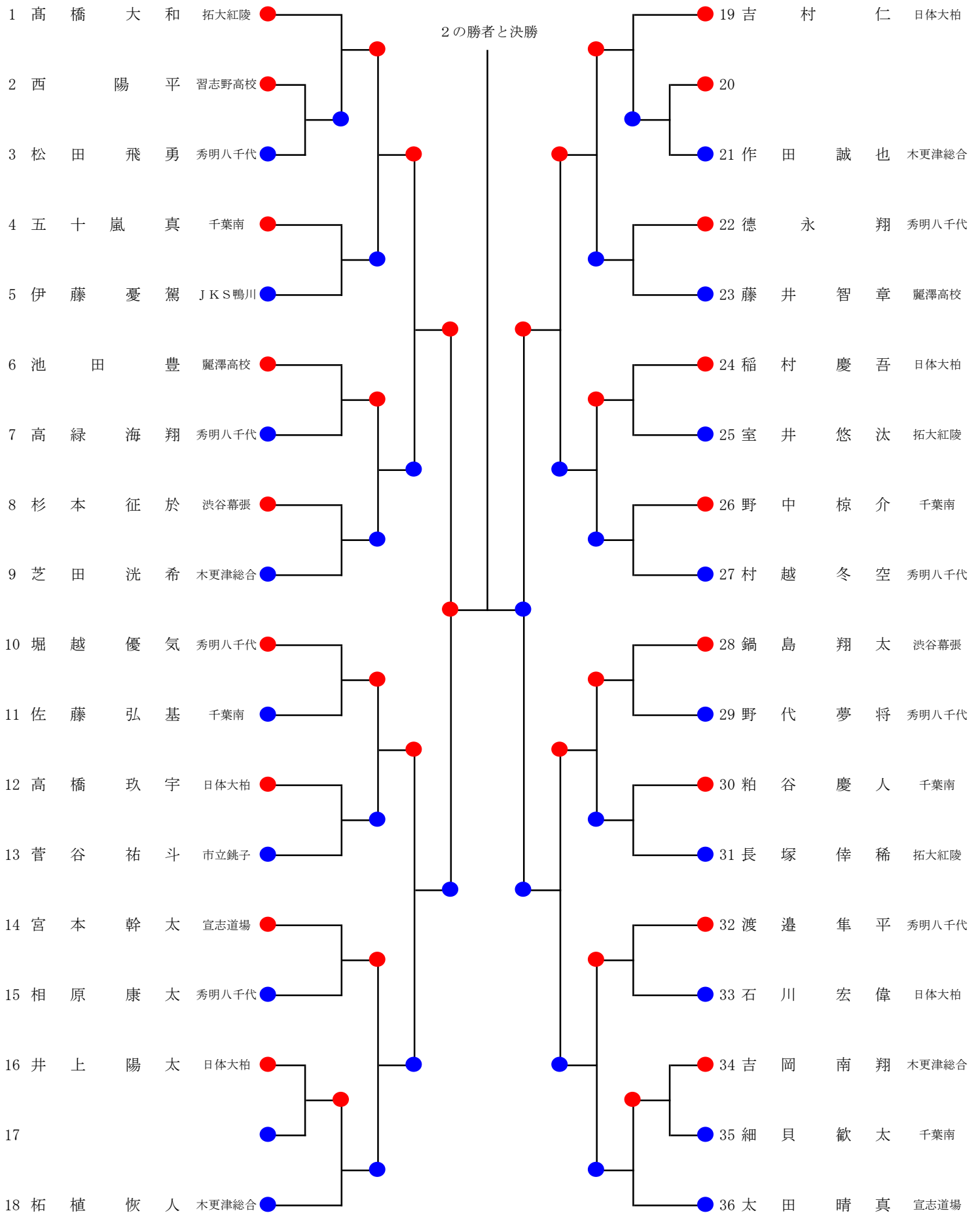
成年女子組手 軽量級

		藤田 ゆき	須賀田 華弥	萩原 沙羅	勝敗 得失点	順位
1	藤 田 ゆ き 習志野高校	\				
2	須 賀 田 華 弥 秀明八千代					
3	萩 原 沙 羅 大義道					

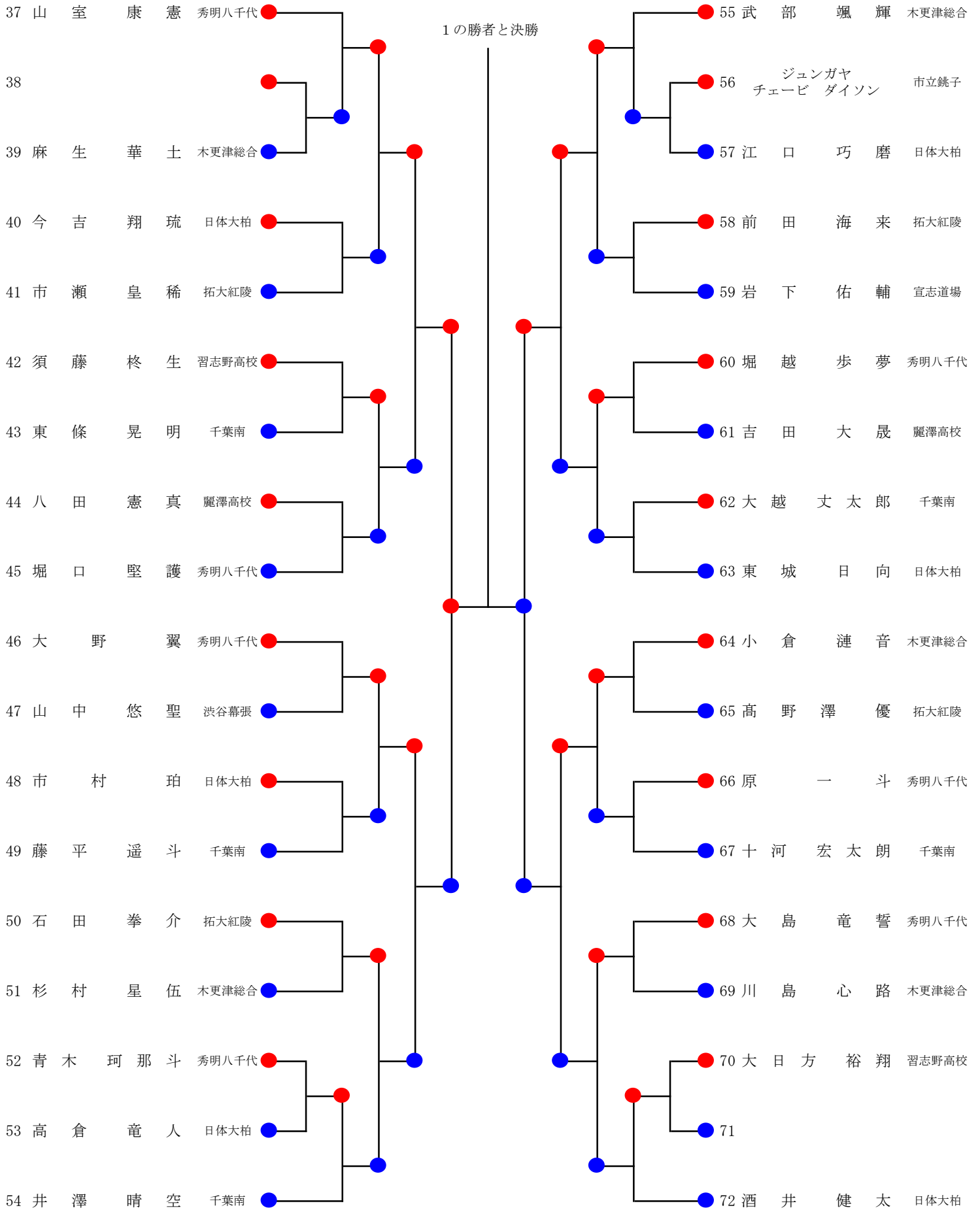
成年女子組手 重量級



少年男子組手 1



少年男子組手 2



少年女子組手

