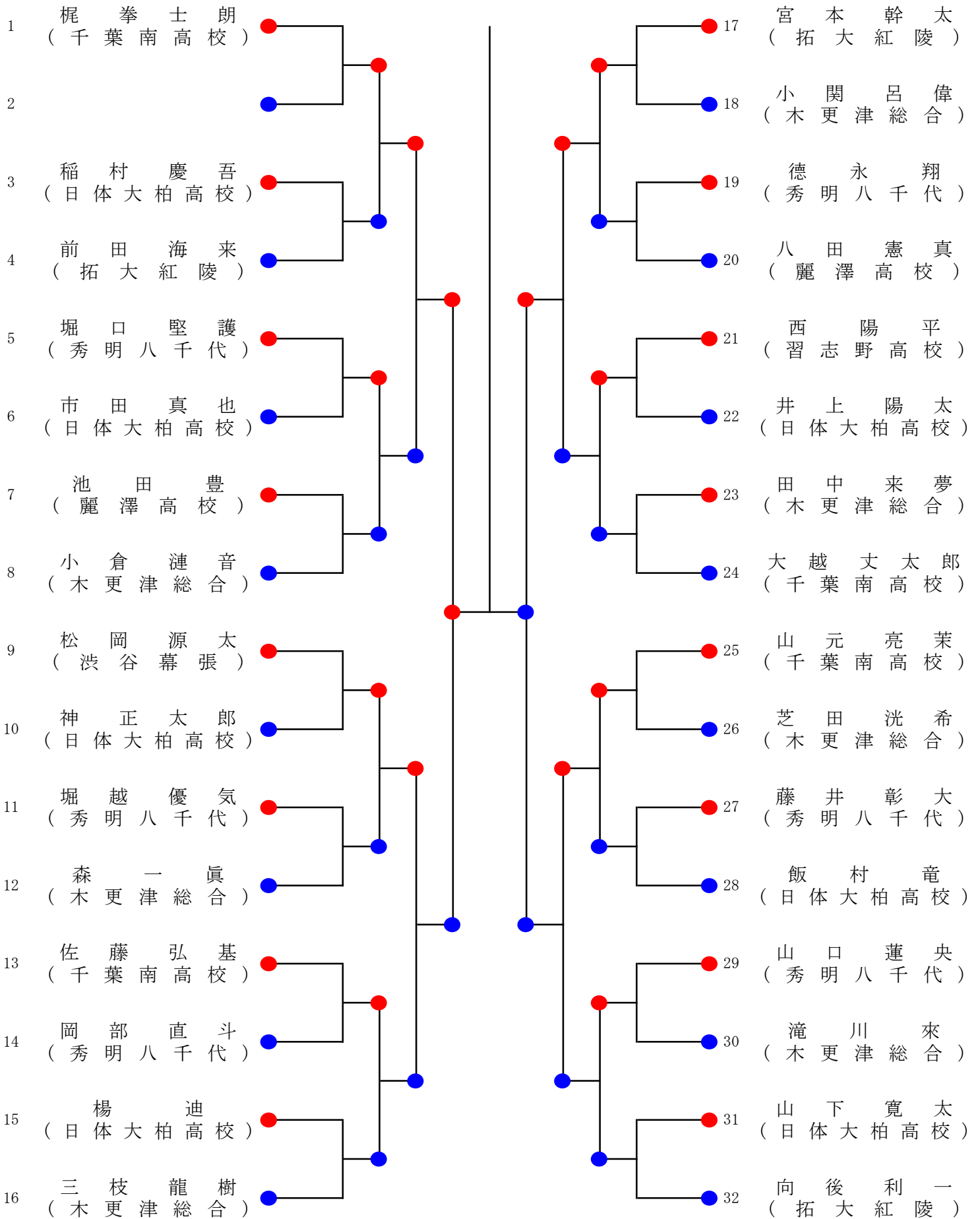
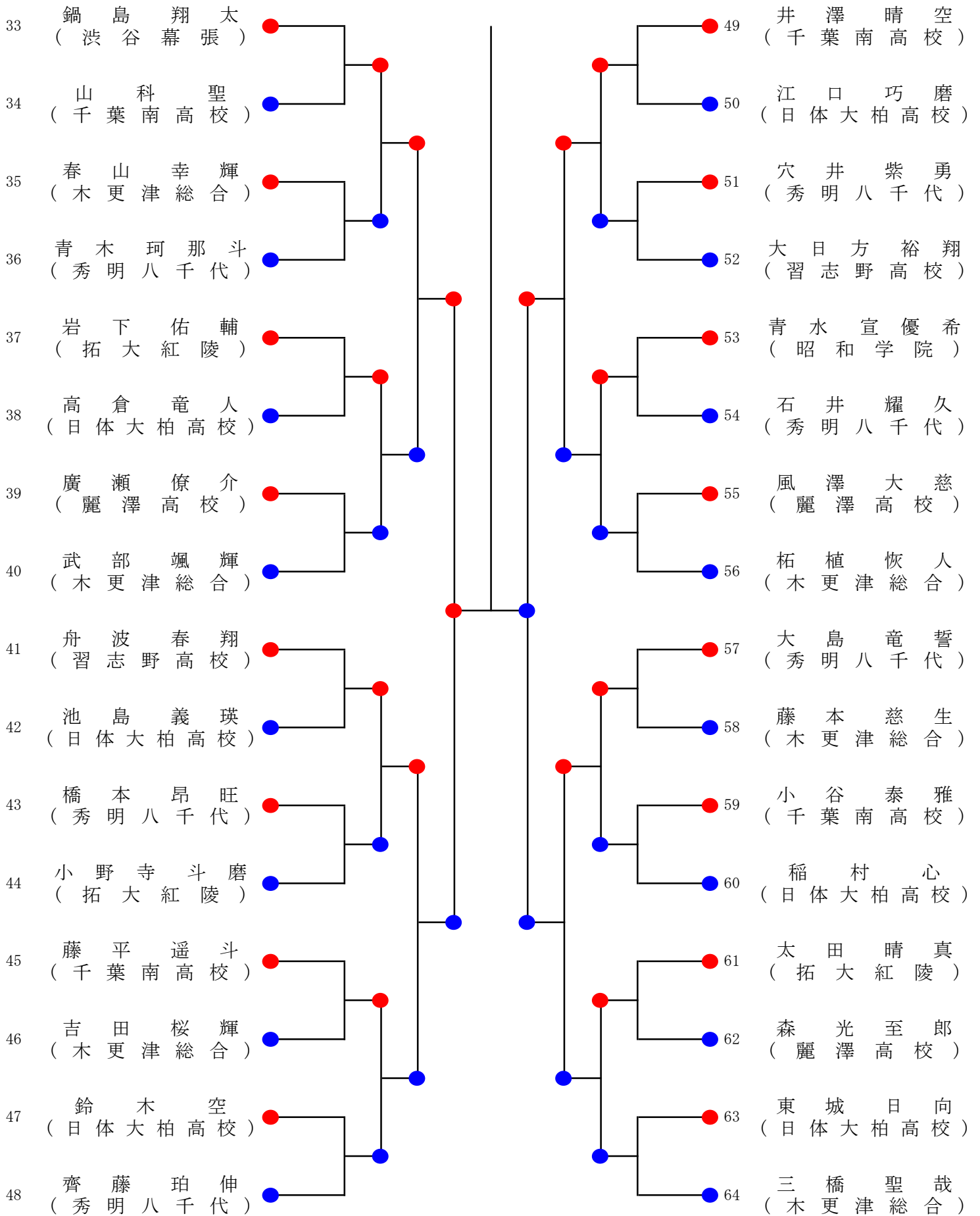


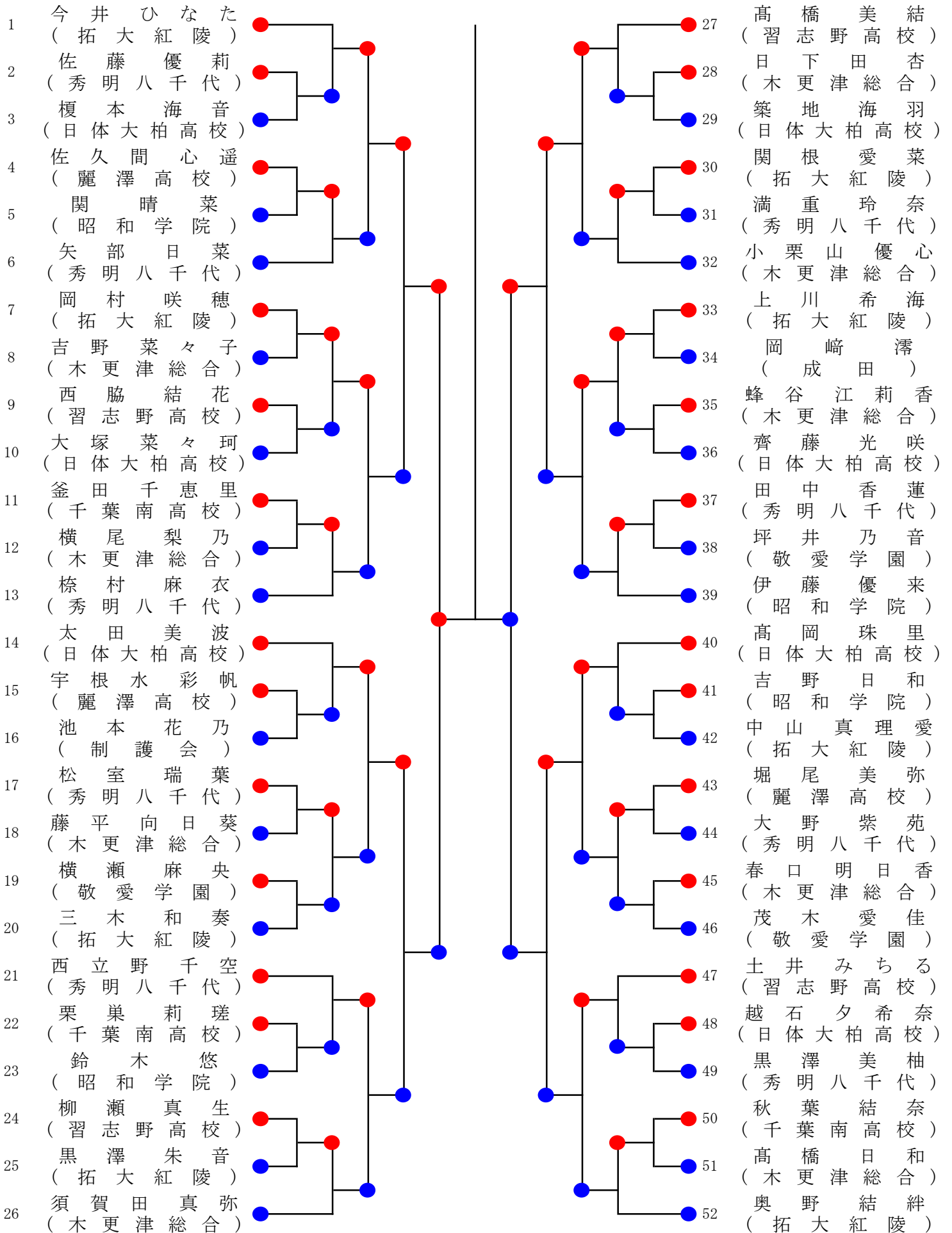
少年男子組手 1



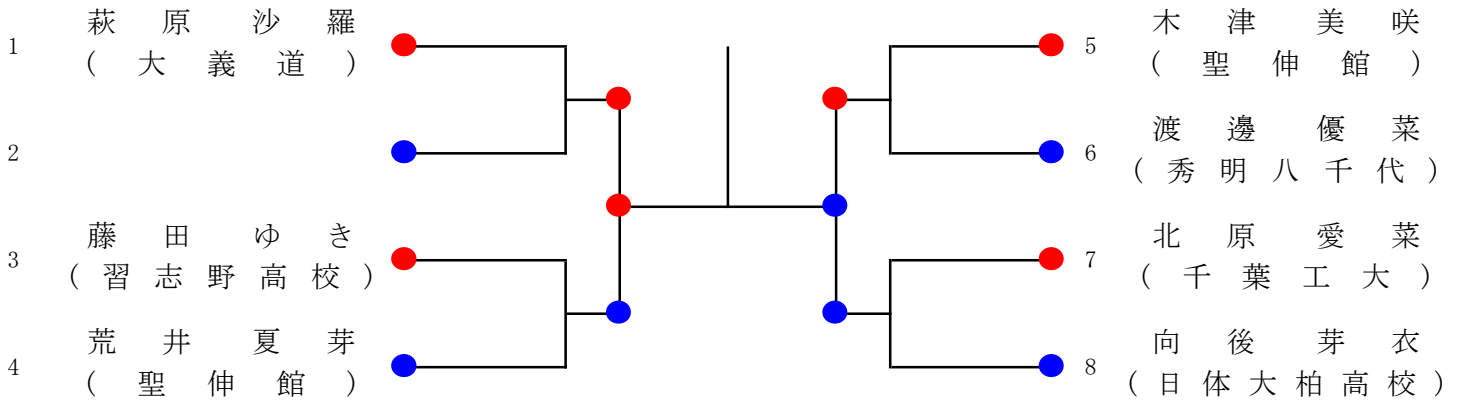
少年男子組手 2



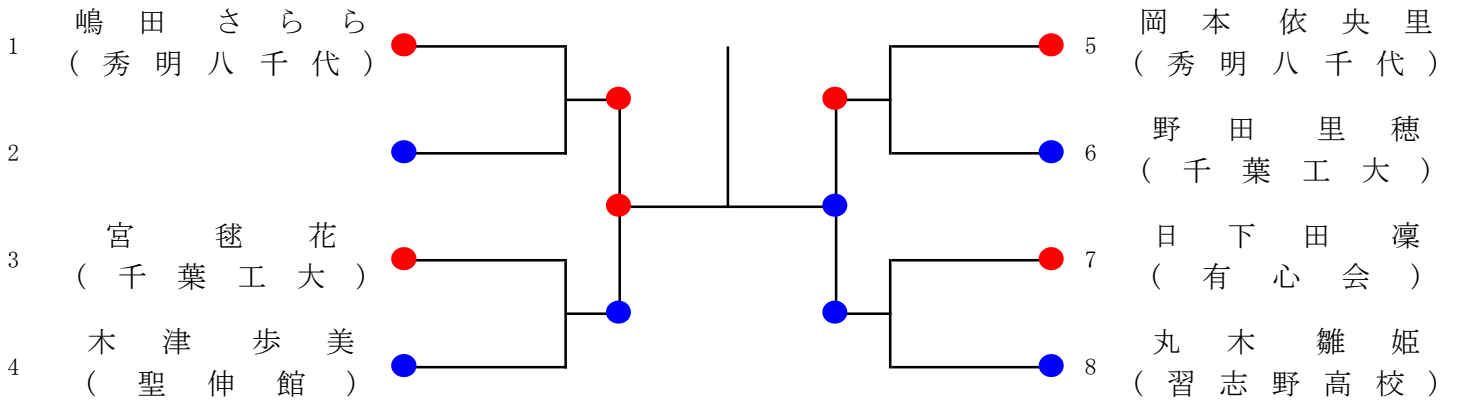
少年女子組手



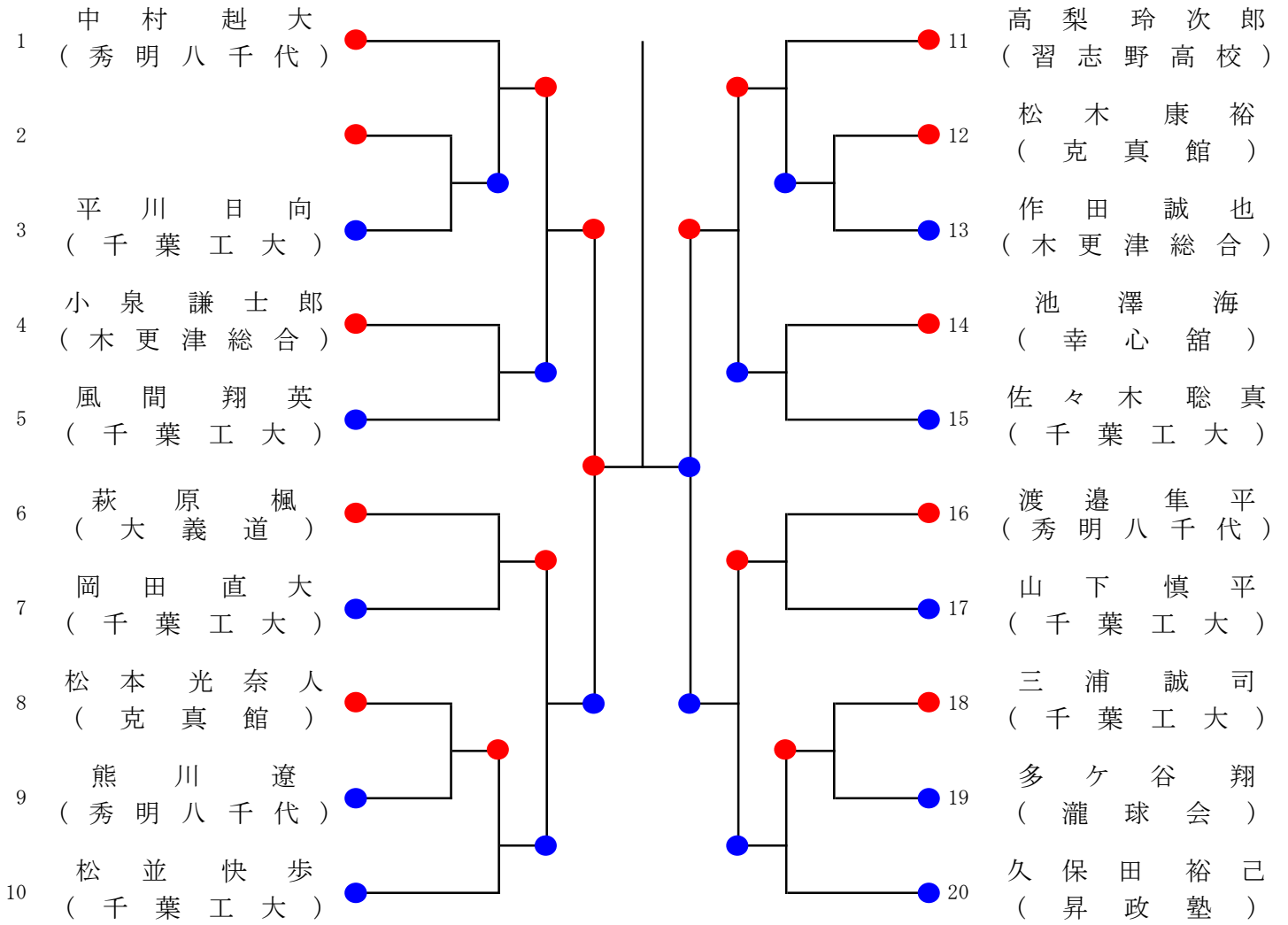
成年女子組手軽量級



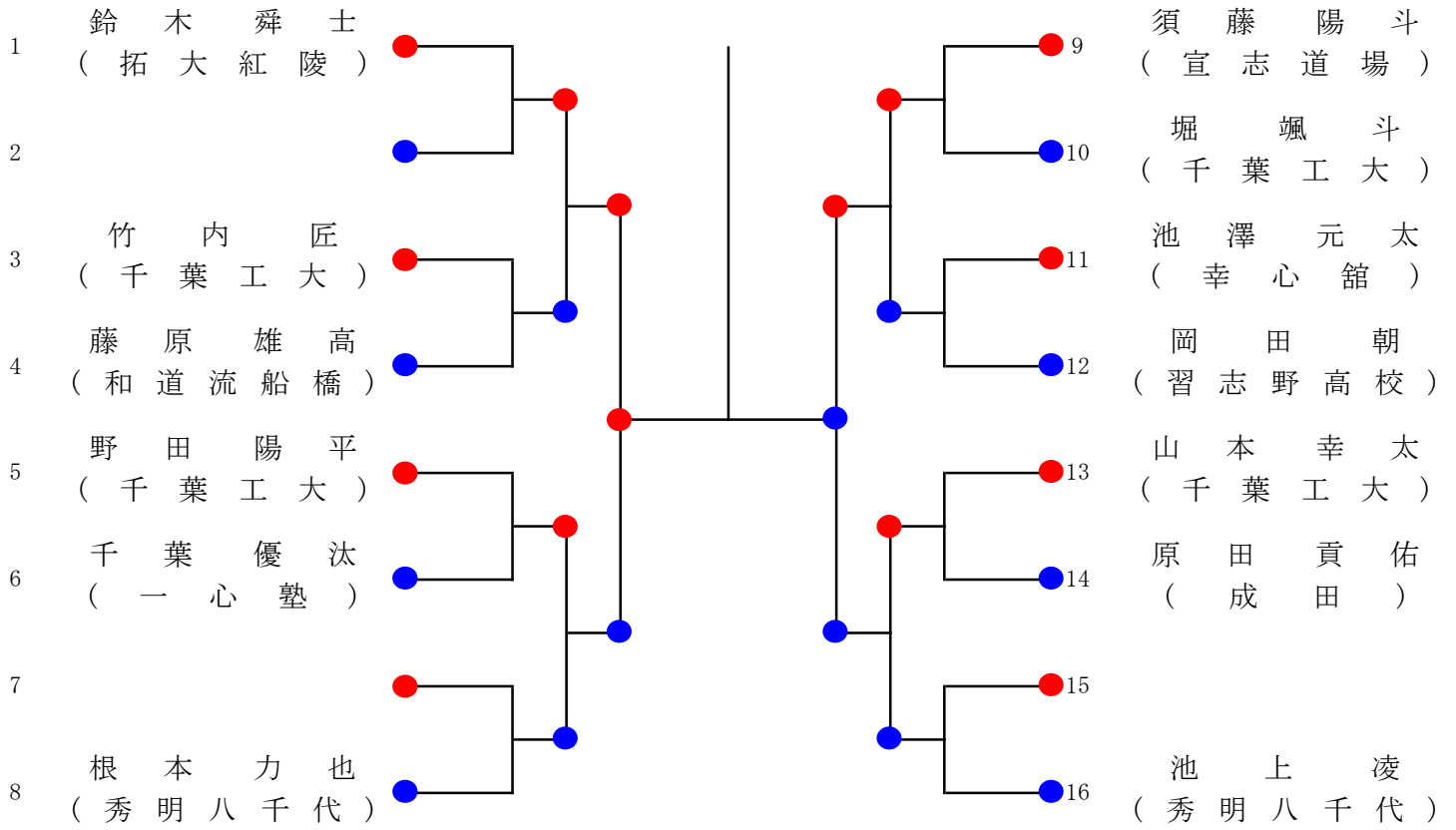
成年女子組手重量級



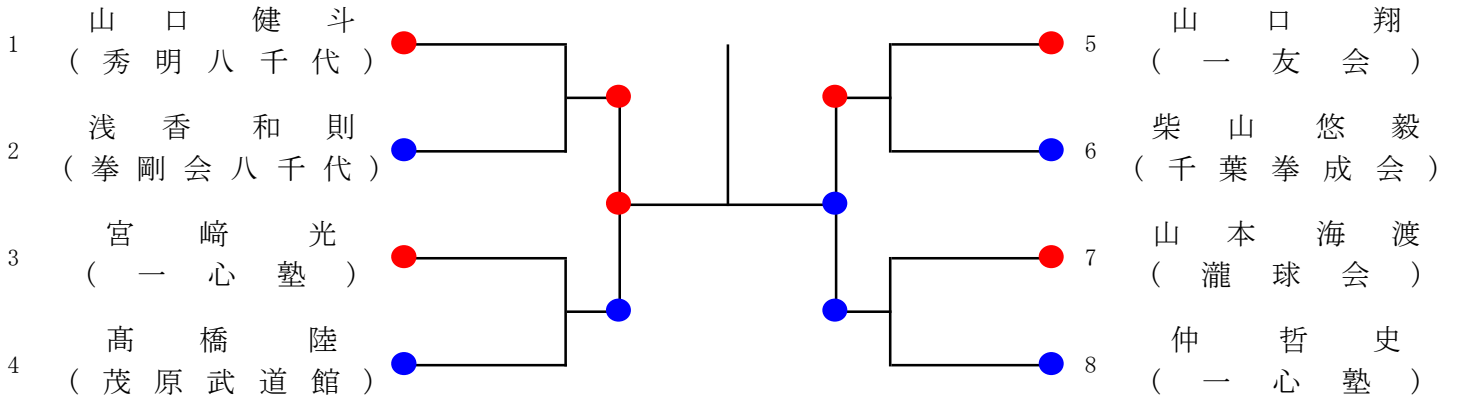
# 成年男子組手軽量級



# 成年男子組手中量級

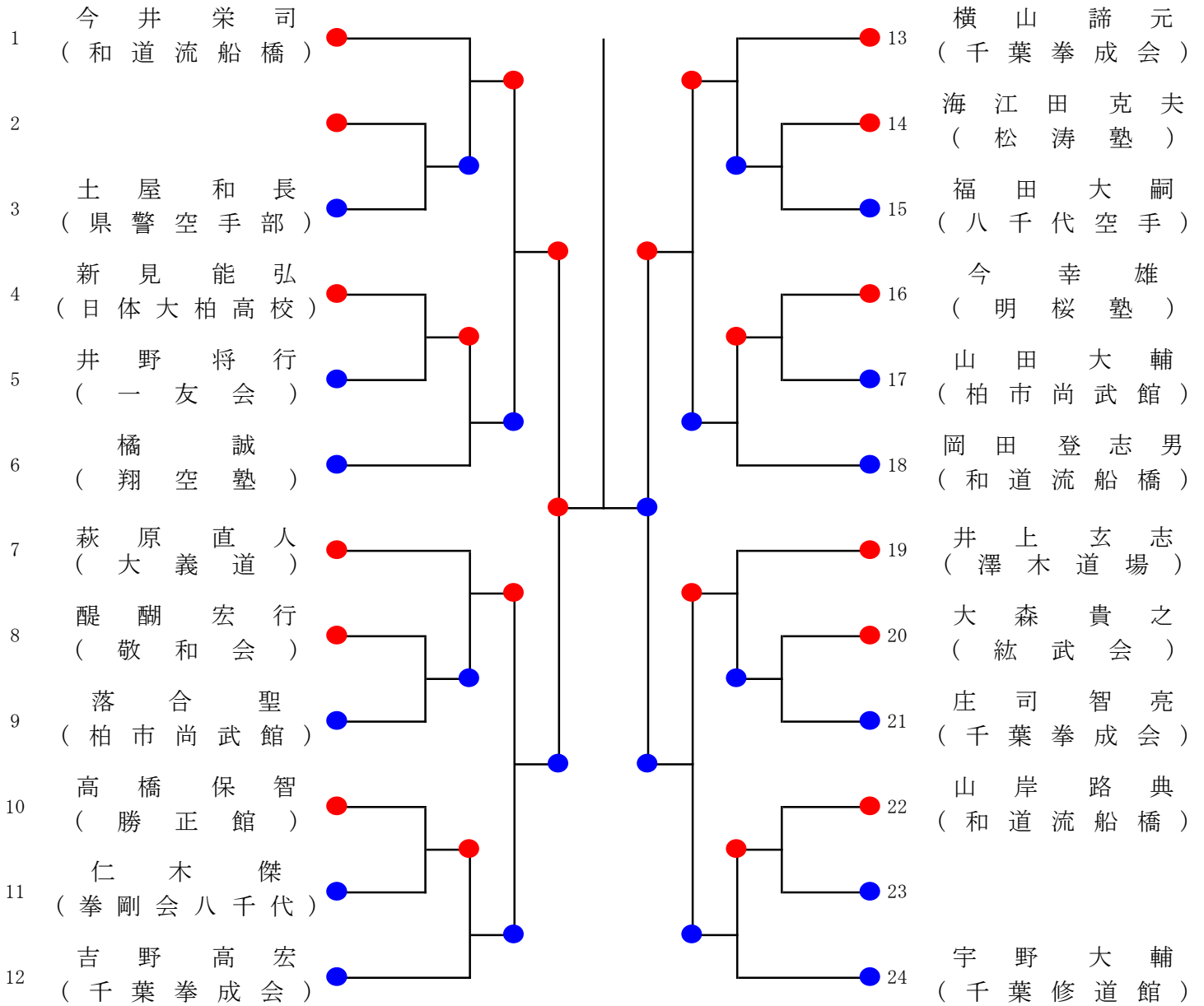


成年男子組手重量級

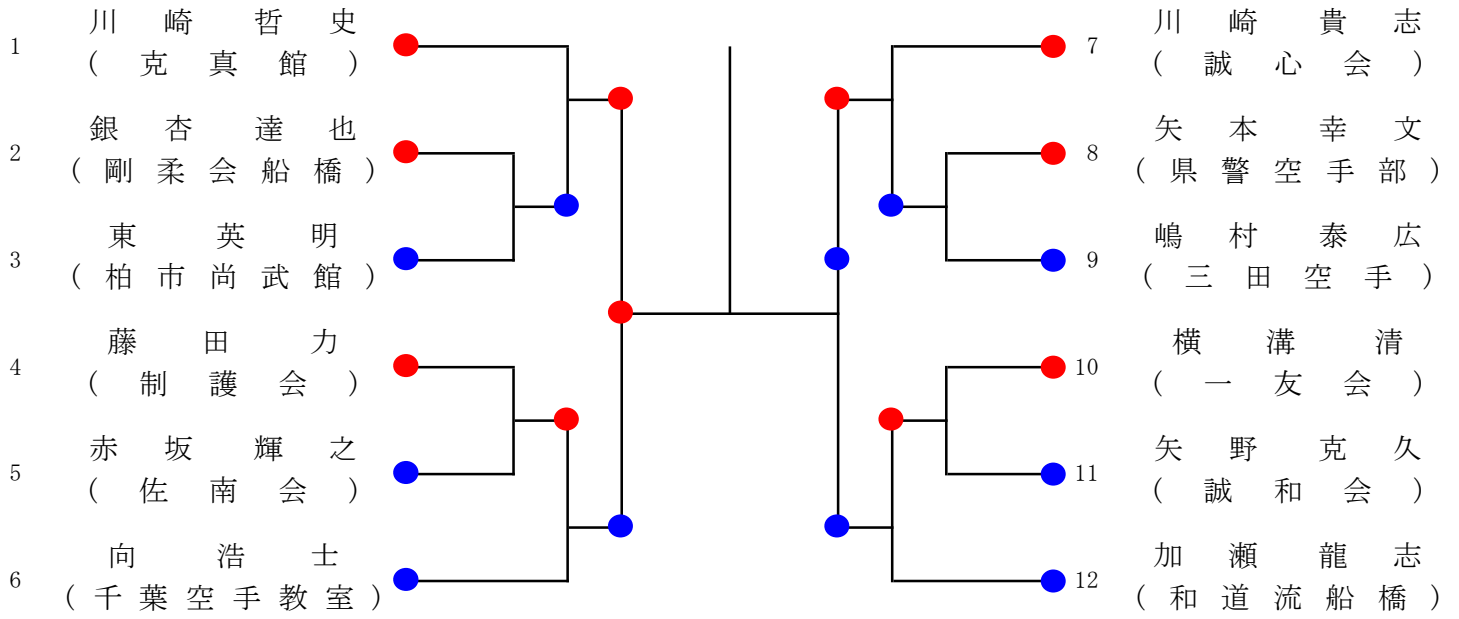




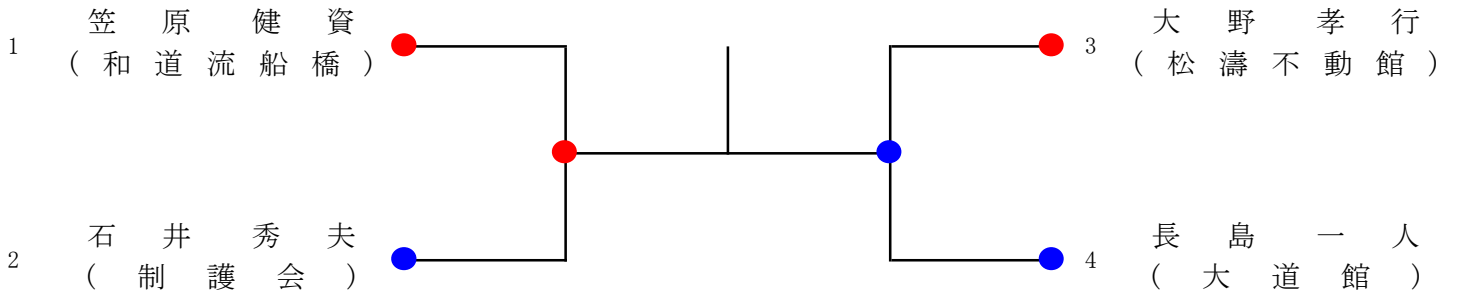
マスターズ男子組手 40～49歳



マスターズ男子組手 50～59歳



マスターズ男子組手 60歳以上



マスターズ女子組手 35～44歳

		小池 陽子	高木 友梨	田村 典子	勝敗 総得点	順位
1	小 池 陽 子 ( 明 桜 塾 )					
2	高 木 友 梨 ( 仙 武 会 )					
3	田 村 典 子 ( 千 葉 拳 成 会 )					

マスターズ女子組手 45歳以上

