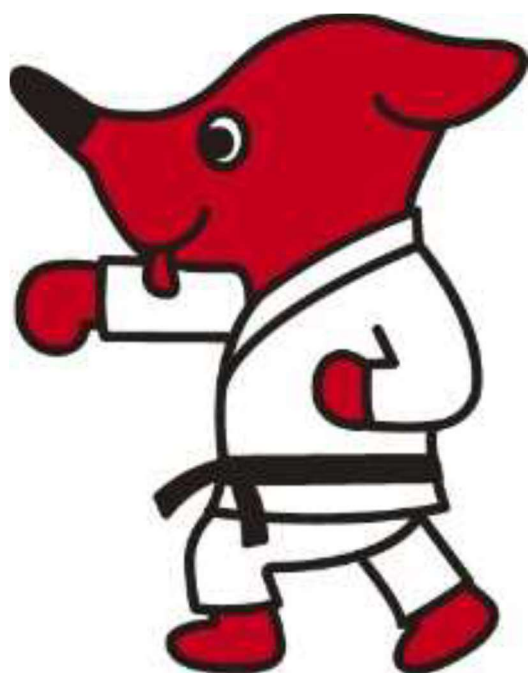


第1回千葉県マスターズ空手道選手権大会

令和6年度 全日本マスターズおよび関東マスターズ 千葉県予選



千葉県 PR マスコットキャラクター チーバくん

開催日 令和6年5月18日（土）

会場 千葉県武道館 第二武道場

主催 千葉県空手道連盟

男子形 1 部

決勝戦（得意形）

| | | | |
|---|--------------|---|--------------|
| 1 | グループ 1 の 1 位 | 2 | グループ 2 の 1 位 |
|---|--------------|---|--------------|

三位決定戦 1（得意形）

| | | | | | | | |
|---|--------------|---|--------------|---|--------------|---|--------------|
| 1 | グループ 1 の 2 位 | 2 | グループ 2 の 3 位 | 1 | グループ 1 の 3 位 | 2 | グループ 2 の 2 位 |
|---|--------------|---|--------------|---|--------------|---|--------------|

三位決定戦 2（得意形）

ラウンド 1（第一または第二指定形）

| グループ 1 | | | | グループ 2 | | | |
|--------|---------|---|-----------|--------|---------|---|---------|
| 1 | 福 田 大 嗣 | 4 | 西 立 野 洋 介 | 1 | 大 塚 章 浩 | 4 | 横 山 諦 元 |
| 2 | 渡 辺 智 志 | 5 | 野 田 将 人 | 2 | 福 田 翼 | 5 | 榊 正 貴 |
| 3 | 吉 野 高 宏 | | | 3 | 井 上 玄 志 | | |

男子形 2 部

決勝戦（得意形）

| | | | |
|---|--------------|---|--------------|
| 1 | グループ 1 の 1 位 | 2 | グループ 2 の 1 位 |
|---|--------------|---|--------------|

ラウンド 1（第一または第二指定形）

| グループ 1 | | | | グループ 2 | | | |
|--------|---------|---|---------|--------|---------|---|---------|
| 1 | 横 溝 清 | 3 | 野 城 和 哉 | 1 | 藤 田 一 夫 | 3 | 西 谷 健 佑 |
| 2 | 川 崎 哲 史 | 4 | 上 山 道 憲 | 2 | 廣 畑 満 義 | | |

男子形3部

※指定形、得意形をそれぞれ1回ずつ行い、平均点で順位を決定

| 順番 | 氏名 | 指定形 | | 得意形 | | 平均点 | 順位 |
|----|-------|-----|----|-----|----|-----|----|
| | | 形名 | 得点 | 形名 | 得点 | | |
| 1 | 鈴木 仁 | | | | | | |
| 2 | 鬼澤 五郎 | | | | | | |
| 3 | 小野 勝弥 | | | | | | |

男子形4部

※指定形、得意形をそれぞれ1回ずつ行い、平均点で順位を決定

| 順番 | 氏名 | 指定形 | | 得意形 | | 平均点 | 順位 |
|----|-------|-----|----|-----|----|-----|----|
| | | 形名 | 得点 | 形名 | 得点 | | |
| 1 | 池辺 利吉 | | | | | | |
| 2 | 高橋 俊彦 | | | | | | |

女子形1部

※指定形、得意形をそれぞれ1回ずつ行い、平均点で順位を決定

| 順番 | 氏名 | 指定形 | | 得意形 | | 平均点 | 順位 |
|----|--------|-----|----|-----|----|-----|----|
| | | 形名 | 得点 | 形名 | 得点 | | |
| 1 | 佐藤 久美子 | | | | | | |
| 2 | 鍛治 亜友子 | | | | | | |
| 3 | 松谷 知美 | | | | | | |

女子形3部

※指定形、得意形をそれぞれ1回ずつ行い、平均点で順位を決定

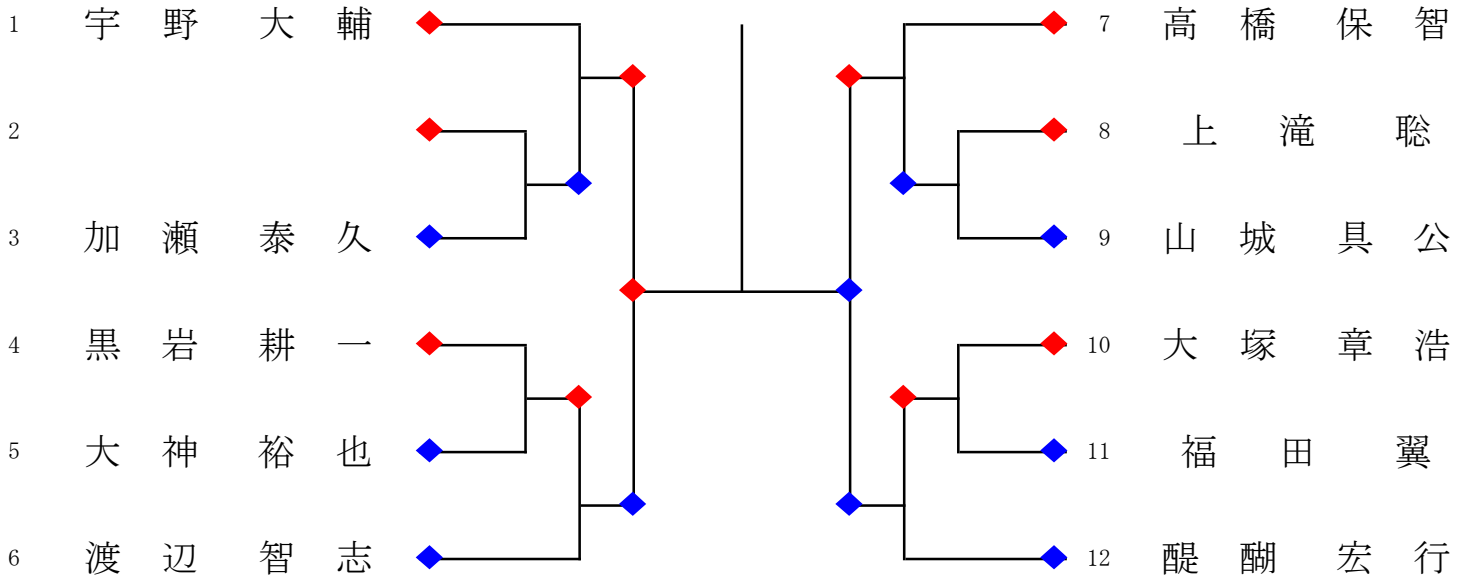
| 順番 | 氏名 | 指定形 | | 得意形 | | 平均点 | 順位 |
|----|-------|-----|----|-----|----|-----|----|
| | | 形名 | 得点 | 形名 | 得点 | | |
| 1 | 笠原 園子 | | | | | | |
| 2 | 井上 良江 | | | | | | |
| 3 | 雑賀 弘美 | | | | | | |
| 4 | 川手 香織 | | | | | | |

女子形2部

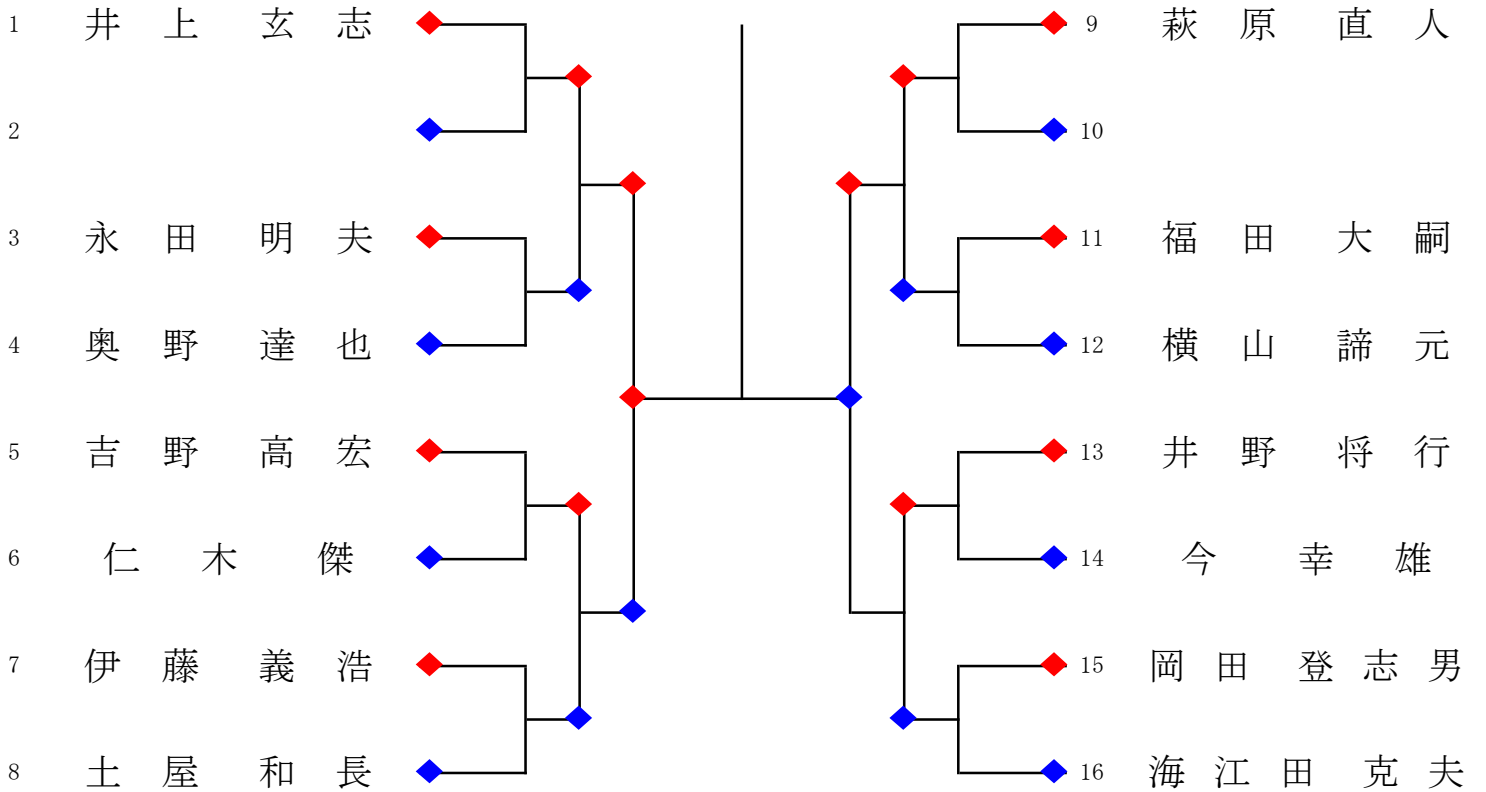
※ラウンド1→第一または第二指定形、上位3名が第2ラウンドに進出

| 順位 | 氏名 | R 1 指定形 | | 順位 | R 2 得意形 | | 順位 |
|----|--------|---------|----|----|---------|----|----|
| | | 形名 | 得点 | | 形名 | 得点 | |
| 1 | 鈴木 総子 | | | | | | |
| 2 | 川野 こずえ | | | | | | |
| 3 | 里村 麻由子 | | | | | | |
| 4 | 田中 百合子 | | | | | | |
| 5 | 芳賀 真幸 | | | | | | |

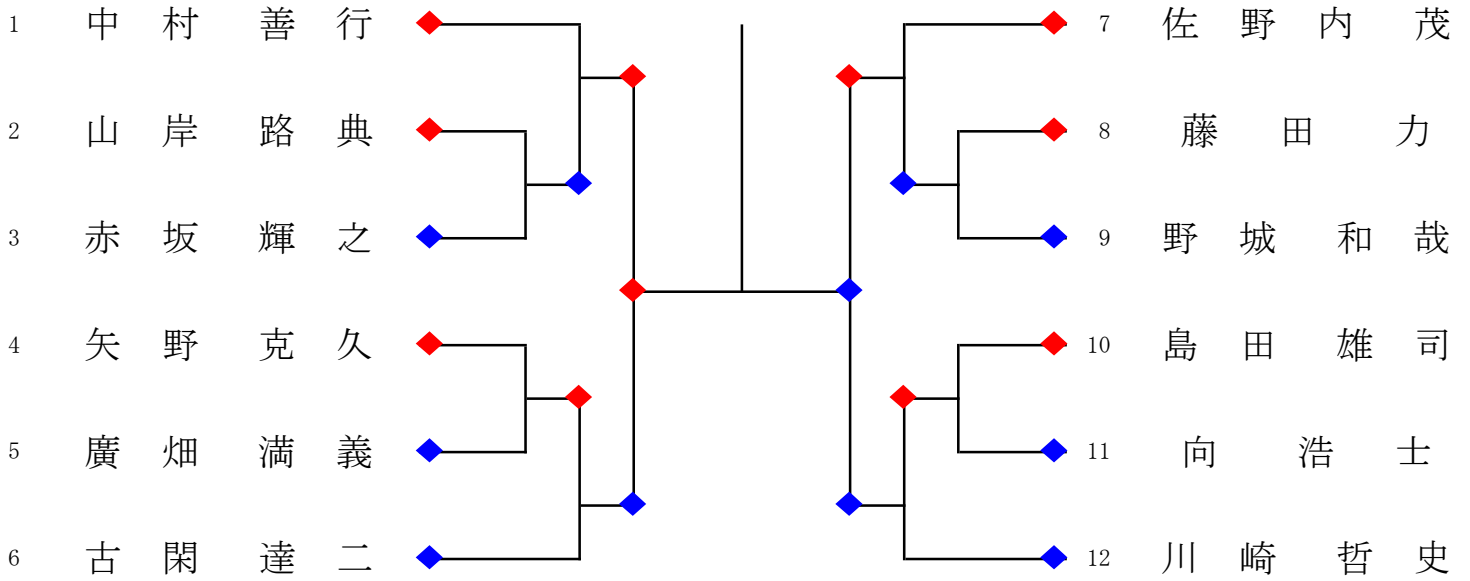
男子組手 1 部



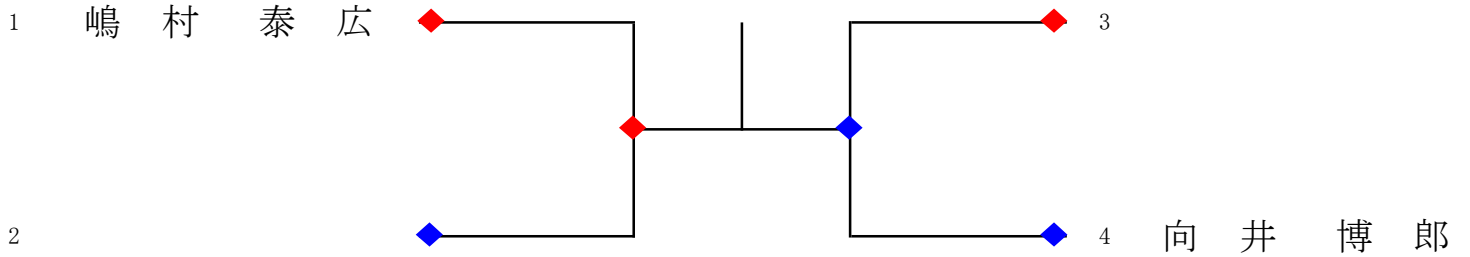
男子組手 2 部



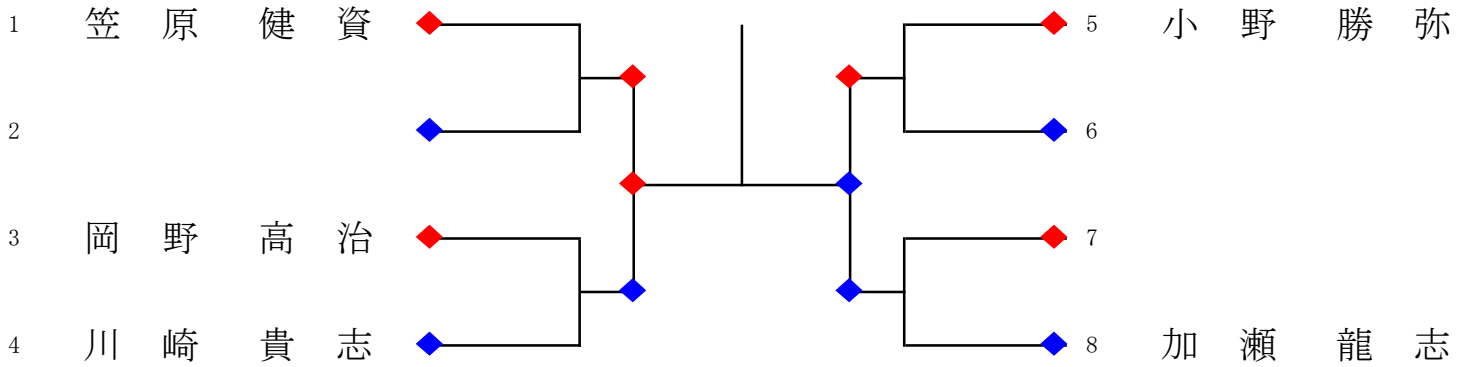
男子組手3部



男子組手4部



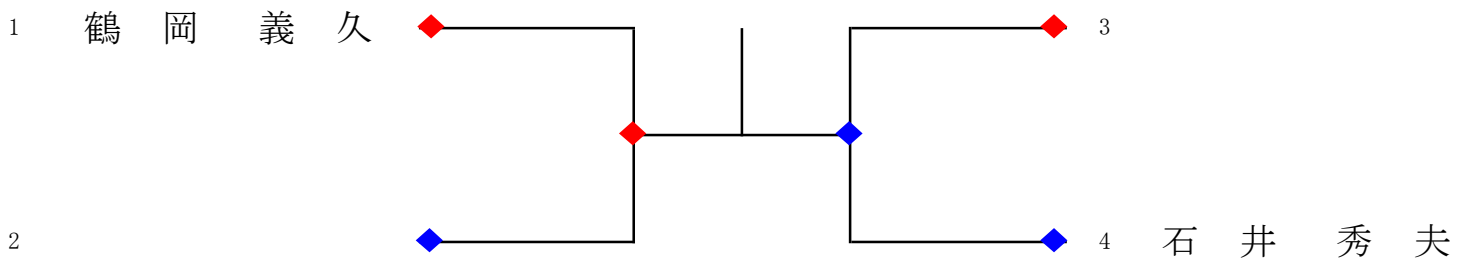
男子組手5部



男子組手6部

| | | 飯出 一秀 | 榎木田 保 | 小山 孝一 | 勝敗 得失点 | 順位 |
|--|---------|-------|-------|-------|--------|----|
| | 飯 出 一 秀 | | | | | |
| | 榎 木 田 保 | | | | | |
| | 小 山 孝 一 | | | | | |

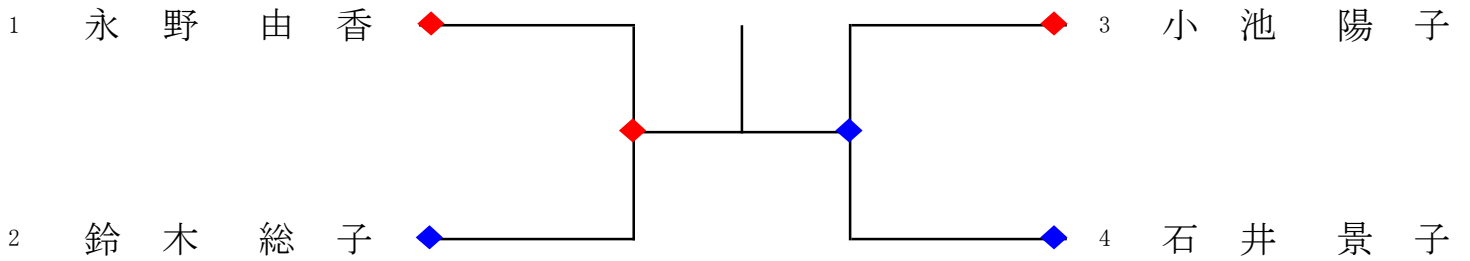
男子組手7部



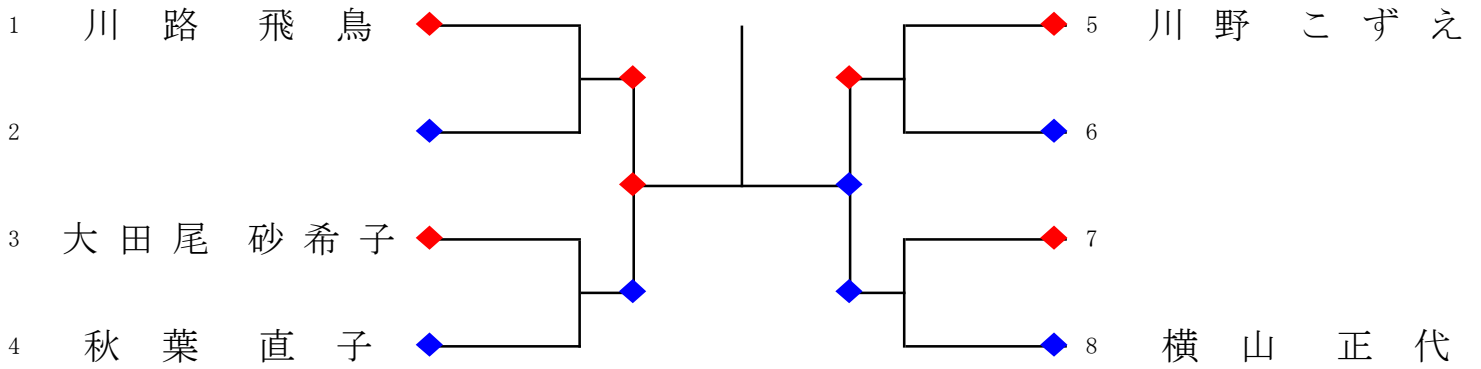
女子組手 1部～2部

| | | 高木 友梨 | 佐藤 久美子 | 田村 典子 | 勝敗 得失点 | 順位 |
|---|--------|-------|--------|-------|--------|----|
| 1 | 高木 友梨 | | | | | |
| 2 | 佐藤 久美子 | | | | | |
| 3 | 田村 典子 | | | | | |

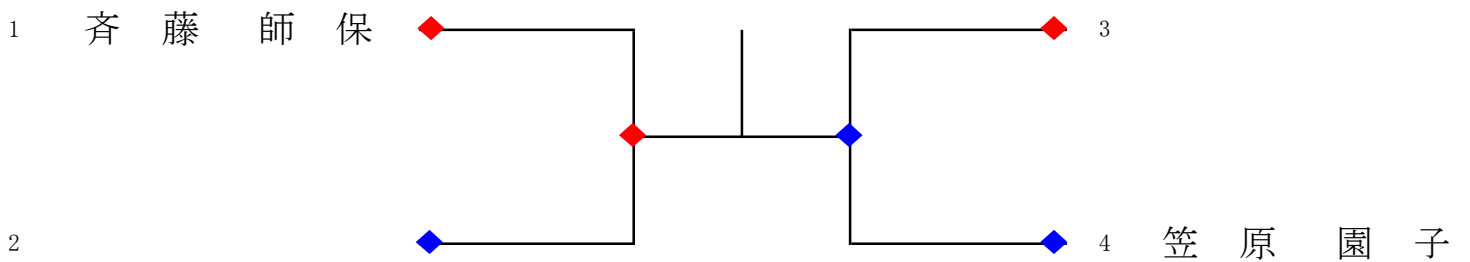
女子組手 3部



女子組手 4部



女子組手 5部



第1回千葉県マスタース空手道選手権大会 競技スケジュール

| 時間 | 1コート | 2コート | 時間 |
|-------|-------------|--------------|-------|
| 8:00 | | | 8:00 |
| 10 | 会場準備 | | 10 |
| 20 | | | 20 |
| 30 | | | 30 |
| 40 | | | 40 |
| 50 | 審判会議 | | 50 |
| 9:00 | | | 9:00 |
| 10 | 開会式 | | 10 |
| 20 | | | 20 |
| 30 | | | 30 |
| 40 | 男子形1部 | 男子形2部 | 40 |
| 50 | | 男子形4部 | 50 |
| 10:00 | | 10:00 | |
| 10 | | 女子形2部 | 10 |
| 20 | | 20 | |
| 30 | 男子形3部 | 女子形3部 | 30 |
| 40 | | | 40 |
| 50 | 女子形1部 | | 50 |
| 11:00 | | 11:00 | |
| 10 | | 10 | |
| 20 | | 20 | |
| 30 | | 30 | |
| 40 | 男子組手1部 | 男子組手2部 | 40 |
| 50 | | | 50 |
| 12:00 | | | 12:00 |
| 10 | | | 10 |
| 20 | | | 20 |
| 30 | 男子組手3部 | 男子組手5部 | 30 |
| 40 | | 男子組手4部、6部、7部 | 40 |
| 50 | | 男子組手4部、5部 | 50 |
| 13:00 | | 13:00 | |
| 10 | 女子組手1~2部、3部 | | 10 |
| 20 | | 20 | |
| 30 | | 30 | |
| 40 | | 40 | |
| 50 | | 50 | |
| 14:00 | 表彰・閉会式 | | 14:00 |
| 10 | 後片付け | | 10 |
| 20 | | | 20 |
| 30 | | | 30 |
| 40 | | | 40 |
| 50 | | | 50 |
| 15:00 | | | 15:00 |