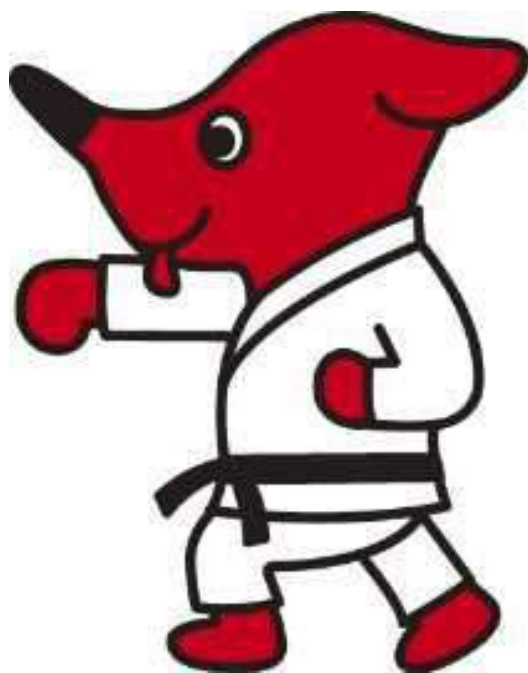


第24回千葉県少年少女空手道選手権大会
第29回千葉県中学生空手道選手権大会
第52回千葉県空手道選手権大会 (千葉県民スポーツ大会第二部)



千葉県 PR マスコットキャラクター チーバくん

期日 令和6年4月28(日)・29日(月)

会場 千葉県総合スポーツセンター武道館

千葉県空手道選手権大会 主催 (公財) 千葉県スポーツ協会・千葉県教育委員会

主管 千葉県空手道連盟

千葉県少年少女・中学生空手道選手権大会 主催 千葉県空手道連盟

「千葉県民スポーツ大会第二部(国民スポーツ大会千葉県大会)」は、千葉県スポーツ振興基金助成事業です。

大会役員 (敬称略・順不同)

大会特別顧問
大会顧問

鎌櫻川密甲増松森根飯藤黒池大根大磯福岩伊高小菅天橋西小鈴永麓内和若渡坪廣金根渡澤木川渡小齋林板安田新秀笠高渡北テ
 形 義寛俊剛一 波 一本 一幸民 則一健浩明清紀保健忠雅昌洋 野孝俊正 定潤敏 三満晃哲美龍英哲 中仁寛裕 貴康靖順浩真章
 田名本斐田 出田川 竹本木田元井東浦柴谷野本立山嶋海田林 根畑澤本邊木村崎 網藤 橋藤 久堀平原橋邊村
 勇孝章一良郎誠章功秀雄雄勝雄郎司志彦彦子男一雄司彦介一隆之樹男子陽博男義治郎幸誠一史誠翔志廣侍彦弘高一子一子
 渡白戸佐瀧屋大石根国鶴沖古深勝吉齊松松品嶋藤 渡重金田櫻笠間五石石杉鬼宮野櫻大松井古染原阿宮平安銀椿石高千野柴
 邊須村野澤代和原岸分岡野泉田野藤崎本 有川善谷 純千茂一園晃靖 光正雄五輝喜康靖善佳達雅貢繁正 由達百澄 洋和悠
 博貴之茂猛隆雅克健利義龍嘉隆二 太剛利 純千茂一園晃靖 光正雄五輝喜康靖善佳達雅貢繁正 由達百澄 洋和悠
 道樹助夫龍雄行一二人久夫夫雄郎弘助忠子弘彦昇 一明夫郎雄子嗣宏弘敏一郎之幸雄雄之織二彦佑一樹豊邦也合子誠延哉毅
 齋石海小池張片苺野鹿佐井石野板松佐石佐石長 馬笠野澤河中吉大滑十関金三方五土伊池渡鈴喜小田藤田野野永中鶴渡長
 藤塚江正 正重谷 幸太伸訓比光 田澄道 隆木泰 敏善 秀健勝隆 俊圭昭治 左隆建 見裕 和大龍義大武義淳 紀陽哲正恭博成 繁
 老林田ヶ山込口島々下田中本々田井谷 場原口木 島村河川 文字谷森 波十屋藤本邊木田高口原 由陽哲正恭博成 繁
 健彰文志雄昇郎治男古二実雄男等広健雄薫博正 和資美一進哉司司美吉幸夫勝大一長地志隆介人弘一夫一也男子忠美剛洋
 濱野三今関四大前安鶴金佐勝澤池伊高岡天谷 蛭鈴清西加三内岩阿伴及井小安三宮永山神富宮小鈴石日小川雜木大我佐
 田崎橋安 宮竹園 澤子野井田辺達根 本川 田木 水谷瀬嘴田井津 川上野喰浦井野馬永 坂川 木橋暮沼手賀津野妻 藤順
 靖勝之 裕好秀 昌寿義洋忠利賢勝 秀幸 憲 淨健龍直典信和 昇良勝哲之 勝祐 友幸 坂川 勝義孝浩香弘英賢智之
 一実吾丞清爾文信清一次彰一男吉治馬卓美男 広仁史佑志子恵幸夫史一江弥也助也治俊和広彰泉則夫之明織美之治紀介

大会委員長
大会副委員長

大会実行委員

| | | | | |
|----------|-------------|----------------------|------------------------|---------------------|
| 大会実行委員長 | 天野雅司 | | | |
| 競技委員長 | 蛭田憲広 | | | |
| 大会運営委員長 | 重久千明 | | | |
| 大会本部 | 中島俊哉 | 金森建夫 | 渡邊義隆 | |
| 記録 | 鈴木仁 | 満田和樹 | 多田健作 | |
| 表彰 | 滑川治美 | 鈴木隆子 高橋由貴 渡辺哲美 | 五十嵐裕一 大山徳子 大島よう子 | 三須勝 黒田容 鶴岡勝 |
| 広報 | 田嶋正一郎 | | | |
| 財務 | 澤木隆一 | 宮井勝也 | | |
| 選手 | 伊藤大地 | 櫻井一雄 柴山悠亮 高橋亮太 | 鶴見成美 長田繁洋 清和田雅美 | 櫻井康雄 勝久洋 知久嵩生 |
| 場内外管理 | 渡邊真一 | 川手香織 | 我妻智紀 | 渡邊健太 |
| ドクタースタッフ | 松山善之 | | | |
| 救護 | 井下佳織 | 田中雄介 | 鳥丸萌美 | |
| 接待 | 金澤京子 | | | |
| コト係 | 一心塾 一明桜塾 | 一友会 澤木道場 | 仙武会 | 千葉拳成会 |

大会審判員

| | | | | |
|------|---|---|--|--|
| 審判長 | 橋本昌彦 | | | |
| 副審判長 | 吉村圭司 | | | |
| 審判員 | 安岩内岡小笠金古佐清染永西野花秀麓矢渡 喰井田部沼原澤閑藤水谷井立野口田平野 哲信典英浩園茂達貴淨雅恭洋 也幸恵樹明子夫二史史彦子介也浩高樹久誠 | 池宇宇奥小加川幸佐十高中西野馬廣間吉渡 本美大達勝瀬崎川野文橋島谷城場畑根野邊 志寿輔也弥悟史廣茂吉博匡佑哉和義嗣広幸 石内大奥笠加北齋澤神伊中根野林福三渡 原海島村原瀬野藤木馬達村本中山背辺 澄定靖健龍薫仁隆友賢浩哲正慎広直純 子男雄真資志雄志一和治茂郎男也幸子一 | 井内大鬼笠方小佐澤末藤難野信原藤宮渡 上田千塚原波網藤木永波口田原崎邊 良雄英順見中大龍友亮勝富真紀輝真 江美太彦一大翔記誠紀昇自美芳佑夫之一 | |

千葉県選手権大会参加・観覧上のお願いと注意！！

お願い

平素は千葉県空手道連盟の各事業にご参加及びご理解とご尽力を頂き、感謝申し上げます。

2023年度も、千葉県連で開催しました各種空手道競技大会では参加の皆様が注意事項を守ってくださり、大きな問題も無く大会を終えることが出来ました。お礼申し上げます。

しかし、まだ一部の保護者・引率者等に駐車マナーと喫煙マナーが徹底されてなく、注意をしても聞き入れて下さらない事例もあります。県総合スポーツセンター大駐車場への誘導については先に周知している事も有り、ごく一握りの方を除き皆様が大変ご協力的でした。

県施設管理者からは引き続き、「利用のマナーが著しく悪い団体には施設の貸し出しをしない！」と、ご指導を頂いております。参加・引率されます皆様におかれましては下記注意事項を良くお読みになり、より良い大会運営が出来ますようご理解とご協力を引き続きお願い申し上げます。なお、再三にわたる注意をも聞き入れていただけない方は退場をお願いすることも有りますので、重ねて理解とご協力をお願い申し上げます。

注意事項

【駐車について】

- ① **武道館駐車場は役員・審判員・スタッフ専用です。**一般車はスポーツ科学センター奥の大駐車場をご利用ください。**宿泊研修所駐車場は駐車不可です！**野球や陸上の大会等もあるので、**大駐車場も早朝より満車になる可能性があります。**各団体での乗り合わせや、公共交通機関のご利用をお願いします。
- ② **路上駐車は禁止です。**子供が大勢いるので、事故の原因になります。
- ③ **武道館入口付近や敷地内道路での乗降・荷物の積みおろしは絶対にやめてください。**

【観覧席及び施設内】

- ① 今大会は「監督・コーチ席」を設けない。従って、スタッフ以外の監督コーチ保護者等がアリーナに降りたりコートサイドに付くことはできない。
- ② 4/28少年少女大会の1・2年生のみ、保護者がコートまでの引率することは可とする。（コートサイドでの応援・撮影不可！）
- ③ 置き引き等に注意してください。貴重品は慎重に管理してください。
- ④ 小さい子供を一人にしないでください。また子供同士、施設内で遊ばせないでください。
- ⑤ 大きい声での応援は控えてください。（審判員の声やブザーが聞こえなくなる）
- ⑥ フラッシュ撮影・ライトを点灯しての撮影は禁止。
- ⑦ トイレは綺麗に使う。ペットを連れ込まない（過去にトイレでペットに餌をあたえ、ゴミ等を放置していった者がいた）。
- ⑧ 忘れ物はしない。忘れ物については保管せず処分する。忘れ物は最終点検で回収するので施設に問い合わせをしても無駄であり施設に迷惑です。
- ⑨ 通路・階段・出入口を塞いで通行を妨げることはしない。
- ⑩ その他、施設利用に相応しくないことは厳に慎む。

【喫煙について（審判員・役員についても同様）】

千葉県総合スポーツセンター敷地内に喫煙可能場所は無くなりました！

一切の喫煙は認められません。

第24回千葉県少年少女空手道選手権大会 競技スケジュール

| 時間 | 1コート | 2コート | 3コート | 4コート | 5コート | 6コート |
|--|--------------------|--------------------|--------------------|---------------------|--------------------|--------------------|
| 競技実施予定時刻については進行状況により前後する場合がございます。予め御承ください。 | | | | | | |
| 8:00 | | | | | | |
| 8:30 | | | | | | |
| 8:40 | | | 5年生男子形 R1・G1~G4 | 5年生男子形 R1・G1~G4 | 4年生男子形 R1・G1~G2 | 4年生男子形 R1・G3~G4 |
| 9:00 | 6年生男子形 R1・G1~G4 | 6年生男子形 R1・G5~G8 | | | 4年生男子形 R2・G1 | 4年生男子形 R2・G2 |
| 9:10 | | | 5年生男子形 R2・G1~G2 | 5年生男子形 R2・G3~G4 | 4年生男子形 決勝 | 4年生男子形 三決 |
| 9:20 | 6年生男子形 R2・G1~G2 | 6年生男子形 R2・G3~G4 | 5年生男子形 R3・G1 | 5年生男子形 R3・G2 | 4年生女子形 R1・G1~G2 | 4年生女子形 R1・G3~G4 |
| 9:30 | 6年生男子形 R3・G1 | 6年生男子形 R3・G2 | 5年生男子形 決勝 | 5年生男子形 三決 | 4年生女子形 R2・G1 | 4年生女子形 R2・G2 |
| 9:40 | 6年生男子形 決勝 | 6年生男子形 三決 | 5年生女子形 R1・G1~G2 | 5年生じょし形 R1・G3~G4 | 4年生女子形 決勝 | 4年生女子形 三決 |
| 10:00 | 6年生女子形 R1・G1~G2 | 6年生女子形 R1・G3~G4 | 5年生女子形 R2・G1 | 5年生女子形 R2・G2 | | |
| 10:10 | 6年生女子形 決勝 | 6年生女子形 三決 | 5年生女子形 決勝 | 5年生女子形 三決 | 4年生男子組手 1~18 | 4年生男子組手 19~36 |
| 10:20 | 6年生女子形 R2・G1 | 6年生女子形 R2・G2 | | | | |
| 10:30 | 6年生女子形 決勝 | 6年生女子形 三決 | | | | |
| 10:40 | | | 5年生男子組手 1~30 | 5年生男子組手 31~60 | 4年生女子組手 1~14 | 4年生女子組手 15~28 |
| 10:50 | | | | | | |
| 11:00 | | | | | | |
| 11:10 | | | | | | |
| 11:20 | 6年生男子組手 1~36 | 6年生男子組手 37~72 | | | 6年生女子組手 1~14 | 6年生女子組手 15~28 |
| 11:30 | | | | | | |
| 11:40 | | | | | | |
| 11:50 | | | | | | |
| 12:00 | | | | | | |
| 12:10 | | | 5年生女子組手 1~12 | 5年生女子組手 13~24 | | |
| 12:20 | | | | | | |
| 12:30 | | | | | | |
| 12:40 | | | | | | |
| 12:50 | | | | | | |
| 13:00 | | | | | | |
| 13:10 | | | | | | |
| 13:20 | | | | | | |
| 13:30 | 2年生男子形 R1・G1~G2 | 2年生男子形 R1・G3~G4 | 1年生女子形 R1・G1 | 1年生女子形 R1・G2 | 2年生女子形 R1・G1 | 2年生女子形 R1・G2 |
| 13:40 | | | 1年生女子形 決勝 | 1年生女子形 三決 | 2年生女子形 決勝 | 2年生女子形 三決 |
| 13:50 | 2年生男子形 R2・G1 | 2年生男子形 R2・G1 | 3年生女子形 R1・G1~G2 | 3年生女子形 R1・G3~G4 | 1年生男子形 R1・G1~G2 | 1年生男子形 R1・G3~G4 |
| 14:00 | 2年生男子形 決勝 | 2年生男子形 三決 | 3年生女子形 R2・G1 | 3年生女子形 R2・G2 | 1年生男子形 R2・G1 | 1年生男子形 R2・G1 |
| 14:10 | 3年生男子形 R1・G1~G4 | 3年生男子形 R1・G5~G8 | 3年生女子形 決勝 | 3年生女子形 三決 | 1年生男子形 決勝 | 1年生男子形 三決 |
| 14:20 | | | 1年生女子組手 1~8 | 1年生女子組手 9~16 | 2年生女子組手 1~12 | 2年生女子組手 13~24 |
| 14:30 | 3年生男子形 R2・G1~G2 | 3年生男子形 R2・G3~G4 | | | | |
| 14:40 | 3年生男子形 R3・G1 | 3年生男子形 R3・G2 | 3年生女子組手 1~16 | 3年生女子組手 17~32 | 1年生男子組手 1~12 | 1年生男子組手 13~24 |
| 14:50 | 3年生男子形 決勝 | 3年生男子形 三決 | | | | |
| 15:00 | 2年生男子組手 1~14 | 2年生男子組手 15~28 | | | | |
| 15:10 | | | 3年生男子組手 1~13 | 3年生男子組手 14~26 | 3年生男子組手 27~39 | 3年生男子組手 40~52 |
| 15:20 | | | | | | |
| 15:30 | | | | | | |
| 15:40 | | | | | | |
| 15:50 | | | | | | |
| 16:00 | | | | | | |
| 16:10 | | | | | | |
| 16:20 | | | | | | |
| 16:30 | | | | | | |
| 16:40 | | | | | | |
| 16:50 | | | | | | |
| 17:00 | | | | | | |

第52回千葉県空手道選手権大会 ・ 第29回千葉県中学生空手道選手権大会 競技スケジュール

| 時間 | 1コート | 2コート | 3コート | 4コート | 5コート | 6コート |
|-------|---|--------------------------|-----------------------|-------------------------|------------------------|-------------------------|
| | 競技実施予定時刻については進行状況により前後する場合がございます。予め御了承ください。 | | | | | |
| 8:00 | 中学生男子個人形 R1・G1～G2 | 中学生男子個人形 R1・G3～G4 | 中学生男子個人形 R1・G5～G6 | 中学生男子個人形 R1・G7～G8 | 中学生女子個人形 R1・G1～G4 | 中学生女子個人形 R1・G5～G8 |
| 8:30 | 中学生男子個人形 R2・G1 | 中学生男子個人形 R2・G2 | 中学生男子個人形 R2・G2 | 中学生男子個人形 R2・G2 | 中学生女子個人形 R2・G1～G2 | 中学生女子個人形 R2・G3～G4 |
| 9:00 | 中学生男子個人形 R3・G1 | 中学生男子個人形 R3・G2 | | | 中学生女子個人形 R3・G1 | 中学生女子個人形 R3・G2 |
| 9:30 | 中学生男子個人形 決勝戦 | 中学生男子個人形 三位決定戦 | 中学生男子個人形 三位決定戦 | | 中学生女子個人形 決勝戦 | 中学生女子個人形 三位決定戦 |
| 10:00 | 中学生団体形 R1・G1 決勝戦 | 中学生団体形 R1・G2 三位決定戦 | 中学生団体形 三位決定戦 | | 中学生女子団体形 (全中・関中選考会) | |
| 10:30 | 中学生男子個人組手 1～32 | 中学生男子個人組手 33～64 | 中学生男子個人組手 65～96 | 中学生男子個人組手 97～128 | 中学生女子個人組手 1～32 | 中学生女子個人組手 33～64 |
| 11:00 | 中学生男子団体組手 1～4 | 中学生男子団体組手 5～8 | 中学生男子団体組手 9～12 | 中学生男子団体組手 13～16 | 中学生女子団体組手 1～4 | 中学生女子団体組手 5～8 |
| 12:00 | 中学生男子団体組手 決勝 | 中学生女子団体組手 決勝 | | | | |
| 12:30 | 男子団体形 R1～決勝戦 | 女子団体形 R1～決勝戦 | | | | |
| 13:00 | | | 少年男子形 R1・G1～G2 | 少年男子形 R1・G3～G4 | 少年女子形 R1・G1～G2 | 少年女子形 R1・G3～G4 |
| 13:30 | 成年男子形 R1・G1 決勝戦 | 成年男子形 R1・G2 三位決定戦 | 少年男子形 R2・G1 決勝戦 | 少年男子形 R2・G2 三位決定戦 | 少年女子形 R2・G1 決勝戦 | 少年女子形 R2・G2 三位決定戦 |
| 14:00 | 成年女子形 R1・G1 決勝戦 | | 少年男子組手 1～20 | 少年男子組手 21～40 | 少年男子組手 41～60 | 少年男子組手 61～80 |
| 14:30 | 成年男子組手-65kg 1～8 | 成年男子組手-65kg 9～16 | | | | |
| 15:00 | 成年男子組手-75kg 1～8 | 成年男子組手+75kg 1～8 | | | | |
| 15:30 | 成年女子組手 1～8 | 成年女子組手 9～16 | 少年女子組手 1～16 | 少年女子組手 17～32 | 少年女子組手 33～48 | 少年女子組手 49～64 |
| 16:00 | | | | | | |
| 16:30 | | | | | | |
| 17:00 | | | | | | |

小学1年生男子形

優勝、準優勝、第3位2名、第5位2名、第7位2名まで表彰

決勝戦（指定形または使用していない基本形）

| | | | |
|---|----------|---|----------|
| 1 | グループ1の1位 | 2 | グループ2の1位 |
|---|----------|---|----------|

三位決定戦1（指定形または使用していない基本形）

三位決定戦2（指定形または使用していない基本形）

| | | | | | | | |
|---|----------|---|----------|---|----------|---|----------|
| 1 | グループ1の2位 | 2 | グループ2の3位 | 1 | グループ1の3位 | 2 | グループ2の2位 |
|---|----------|---|----------|---|----------|---|----------|

ラウンド2（基本形）

※各グループ4位を7位入賞とする

| グループ1 | | | | グループ2 | | | |
|-------|----------|---|----------|-------|----------|---|----------|
| 1 | グループ1の2位 | 3 | グループ1の1位 | 1 | グループ3の2位 | 3 | グループ3の1位 |
| 2 | グループ2の2位 | 4 | グループ2の1位 | 2 | グループ4の2位 | 4 | グループ4の1位 |

ラウンド1（基本形）

| グループ1 | | グループ2 | | グループ3 | | グループ4 | |
|-------|------------------|-------|----------------------|-------|--------------------|-------|-----------------|
| 1 | 村岡 健成 (永木道場) | 1 | 町田 秀仁 (一友会) | 1 | 渡辺 就也 (有心会) | 1 | 藤代 楓吹 (拳夢館) |
| 2 | 鈴木 秀義 (勝山会) | 2 | 成毛 慧慈 (明桜塾) | 2 | 青木 音和 (明武会) | 2 | 後藤 省吾 (一友会) |
| 3 | 浅井 悠斗 (千葉拳成会) | 3 | 土岐 琢真 (仙武会) | 3 | 下枝 磨弘 (明桜塾) | 3 | 神馬 白桜 (一宮) |
| 4 | 小林 健造 (一宮) | 4 | 生田 心空 (永木道場) | 4 | 東 侑 菜 (濤良館) | 4 | 永山 詞悠 (永木道場) |
| 5 | 新野 悠歌 (聖伸館) | 5 | 原田 ジェレミー ロイ (忍仁会) | 5 | 大塚 勘 大郎 (松濤不動館) | 5 | |

小学2年生男子形

優勝、準優勝、第3位2名、第5位2名、第7位2名まで表彰

決勝戦（指定形または使用していない基本形）

| | | | |
|---|----------|---|----------|
| 1 | グループ1の1位 | 2 | グループ2の1位 |
|---|----------|---|----------|

三位決定戦1（指定形または使用していない基本形）

三位決定戦2（指定形または使用していない基本形）

| | | | | | | | |
|---|----------|---|----------|---|----------|---|----------|
| 1 | グループ1の2位 | 2 | グループ2の3位 | 1 | グループ1の3位 | 2 | グループ2の2位 |
|---|----------|---|----------|---|----------|---|----------|

ラウンド2（基本形）

※各グループ4位を7位入賞とする

| グループ1 | | | | グループ2 | | | |
|-------|----------|---|----------|-------|----------|---|----------|
| 1 | グループ1の3位 | 4 | グループ2の2位 | 1 | グループ3の3位 | 4 | グループ4の2位 |
| 2 | グループ2の3位 | 5 | グループ1の1位 | 2 | グループ4の3位 | 5 | グループ3の1位 |
| 3 | グループ1の2位 | 6 | グループ2の1位 | 3 | グループ3の2位 | 6 | グループ4の1位 |

ラウンド1（基本形）

| グループ1 | | グループ2 | | グループ3 | | グループ4 | |
|-------|-----------------|-------|-----------------|-------|-------------------|-------|-----------------|
| 1 | 伊勢 崇人 (永木道場) | 1 | 馬場 凜陽寿 (国武館) | 1 | 土屋 孝将 (誠志館) | 1 | 梅澤 渚央 (幸心館) |
| 2 | 今村 映月 (一友会) | 2 | 大東 明士 (一宮) | 2 | 市川 玄都 (聖伸館) | 2 | 小松 想太朗 (一心塾) |
| 3 | 水口 晴喜 (飛耀丹) | 3 | 山内 壮一郎 (無双館) | 3 | 黒田 颯太 (一友会) | 3 | 鈴木 蓮 (無双館) |
| 4 | 富 耀 仁 (一心塾) | 4 | 清水 蓮斗 (有心会) | 4 | 池田 夏也 (鷲龍道場) | 4 | 早田 悠 (有心会) |
| 5 | 片岡 佑絆 (無双館) | 5 | 萩原 大喜 (忍仁会) | 5 | 松本 唯之介 (一宮) | 5 | 楯 彰人 (飛耀丹) |
| 6 | 松澤 颯太 (協会君津) | 6 | 岩満 和真 (濤空会) | 6 | 遠藤 奏和 (四街道不動塾) | | |

小学3年生男子形
優勝、準優勝、第3位2名、第5位2名、第7位2名まで表彰

決勝戦（指定形または使用していない基本形）

| | | | |
|---|----------|---|----------|
| 1 | グループ1の1位 | 2 | グループ2の1位 |
|---|----------|---|----------|

三位決定戦1（指定形または使用していない基本形）

| | | | |
|---|----------|---|----------|
| 1 | グループ1の2位 | 2 | グループ2の3位 |
|---|----------|---|----------|

三位決定戦2（指定形または使用していない基本形）

| | | | |
|---|----------|---|----------|
| 1 | グループ1の3位 | 2 | グループ2の2位 |
|---|----------|---|----------|

ラウンド3（基本形）

※各グループ4位を7位入賞とする

| グループ1 | | | | グループ2 | | | | | | | |
|-------|----------|---|----------|-------|----------|---|----------|---|----------|---|----------|
| 1 | グループ1の3位 | 3 | グループ1の2位 | 5 | グループ1の1位 | 1 | グループ3の3位 | 3 | グループ3の2位 | 5 | グループ3の1位 |
| 2 | グループ2の3位 | 4 | グループ2の2位 | 6 | グループ2の1位 | 2 | グループ4の3位 | 4 | グループ4の2位 | 6 | グループ4の1位 |

ラウンド2（基本形）

| グループ1 | | | グループ2 | | | グループ3 | | | グループ4 | | | | | | |
|-------|----------|---|----------|---|----------|-------|----------|---|----------|---|----------|---|----------|---|----------|
| 1 | グループ1の3位 | 4 | グループ2の2位 | 1 | グループ3の3位 | 4 | グループ4の2位 | 1 | グループ5の3位 | 4 | グループ6の2位 | 1 | グループ7の3位 | 4 | グループ8の2位 |
| 2 | グループ2の3位 | 5 | グループ1の1位 | 2 | グループ4の3位 | 5 | グループ3の1位 | 2 | グループ6の3位 | 5 | グループ5の1位 | 2 | グループ8の3位 | 5 | グループ7の1位 |
| 3 | グループ1の2位 | 6 | グループ2の1位 | 3 | グループ3の2位 | 6 | グループ4の1位 | 3 | グループ5の2位 | 6 | グループ6の1位 | 3 | グループ7の2位 | 6 | グループ8の1位 |

ラウンド1（基本形）

| グループ1 | | グループ2 | | グループ3 | | グループ4 | | グループ5 | | グループ6 | | グループ7 | | グループ8 | |
|-------|------------------|-------|------------------|-------|------------------|-------|------------------|-------|-----------------|-------|------------------|-------|-------------------|-------|-----------------|
| 1 | 篠原 蒼樹 (真晴会) | 1 | 高橋 湊 (濤空会) | 1 | 和知 新 (拳剛会八千代) | 1 | 波戸崎 新 (誠和会) | 1 | 高橋 慧 (誠武会千葉) | 1 | 藤本 朔也 (明桜塾) | 1 | 島津 孝太郎 (拳剛会千葉) | 1 | 新島 葵偉 (明桜塾) |
| 2 | 小林 吉朗 (一宮) | 2 | 五十里 屋宏 (一心塾) | 2 | 吉野 暁澄 (千葉拳成会) | 2 | 林 燈希 (無双館) | 2 | 関 優真 (一友会) | 2 | 沖宗 快理 (一心塾) | 2 | 中村 拳士 (千葉拳成会) | 2 | 林 壺樹 (千葉拳成会) |
| 3 | 柴山 昊征 (千葉拳成会) | 3 | 河原 大真 (千葉拳成会) | 3 | 佐々木 豪 (国武館) | 3 | 山本 翔大 (納侍塾) | 3 | 土岐 悠真 (仙武会) | 3 | 吉野 晴琉 (千葉桜空塾) | 3 | 渡邊 友章 (無双館) | 3 | 山口 鳳太郎 (一心塾) |
| 4 | 野間 丈士郎 (協会北総) | 4 | 新蔵 豪士 (飛耀丹) | 4 | 継山 結友 (蒼凜会) | 4 | 舛田 一心 (千葉拳成会) | 4 | 田村 総一郎 (一道塾) | 4 | 小野 琉也 (MNR) | 4 | 寫津 碧人 (聖伸館) | 4 | 小網 中政翔 (健心塾) |
| 5 | 澤 朔歩 (明武会) | 5 | 飯塚 旬 (聖伸館) | 5 | 鈴木 理玖 (明武会) | 5 | 松田 凜 (明桜塾) | 5 | 中川 翔葵 (功道館) | 5 | 玉井 李知 (茂原武道館) | 5 | 志賀 尊 (勝山会) | 5 | 森 睦太 (濤空会) |
| 6 | 小峰 弓弦 (勝山会) | | | 6 | 後藤 稜斗 (一友会) | | | 6 | 川崎 歩 (千葉拳成会) | | | 6 | 脇田 航丞 (明武会) | | |

小学4年生男子形

優勝、準優勝、第3位2名、第5位2名、第7位2名まで表彰

決勝戦（指定形または使用していない基本形）

| | | | |
|---|----------|---|----------|
| 1 | グループ1の1位 | 2 | グループ2の1位 |
|---|----------|---|----------|

三位決定戦1（指定形または使用していない基本形）

三位決定戦2（指定形または使用していない基本形）

| | | | | | | | |
|---|----------|---|----------|---|----------|---|----------|
| 1 | グループ1の2位 | 2 | グループ2の3位 | 1 | グループ1の3位 | 2 | グループ2の2位 |
|---|----------|---|----------|---|----------|---|----------|

ラウンド2（基本形）

※各グループ4位を7位入賞とする

| グループ1 | | | | グループ2 | | | |
|-------|----------|---|----------|-------|----------|---|----------|
| 1 | グループ1の4位 | 5 | グループ1の2位 | 1 | グループ3の4位 | 5 | グループ3の2位 |
| 2 | グループ2の4位 | 6 | グループ2の2位 | 2 | グループ4の4位 | 6 | グループ4の2位 |
| 3 | グループ1の3位 | 7 | グループ1の1位 | 3 | グループ3の3位 | 7 | グループ3の1位 |
| 4 | グループ2の3位 | 8 | グループ2の1位 | 4 | グループ4の3位 | 8 | グループ4の1位 |

ラウンド1（基本形）

| グループ1 | | グループ2 | | グループ3 | | グループ4 | |
|-------|------------------|-------|------------------|-------|-----------------|-------|-----------------|
| 1 | 岩元結基 (飛耀丹) | 1 | 石井颯泰 (聖伸館) | 1 | 石原湊斗 (真晴会) | 1 | 吉田大地 (剛龍会) |
| 2 | 関口凱斗 (佐南会) | 2 | 伊藤壮志 (拳剛会千葉) | 2 | 西村駿 (稲毛不動塾) | 2 | 嶋津湊斗 (幸心館) |
| 3 | 和田明樹 (木更津聖嘉館) | 3 | 中島悠仁 (濤良館) | 3 | 佐分利光 (拳剛会千葉) | 3 | 勝瑞悠矢 (一友会) |
| 4 | 永木伊織 (永木道場) | 4 | 石塚裕聖 (拳剛会八千代) | 4 | 宮崎蓮 (明桜塾) | 4 | 小倉琢 (勝山会) |
| 5 | 磯谷悠真 (功道館) | 5 | 松本結仁 (無双館) | 5 | 上原大和 (佐南会) | 5 | 吉井健人 (忍仁会) |
| 6 | 對馬悠人 (真晴会) | 6 | 安藤陽人 (紘武会) | 6 | 藤田大和 (一友会) | 6 | 木村遥希 (紘武会) |
| 7 | 梅澤将大 (幸心館) | 7 | 川岸丈一郎 (明武会) | 7 | 清水結斗 (有心会) | 7 | 渡部拳成 (剛柔会船橋) |
| 8 | 齋藤旭 (一友会) | | | 8 | 浅野志佑 (濤西会) | | |

小学5年生男子形

優勝、準優勝、第3位2名、第5位2名、第7位2名まで表彰

決勝戦（指定形または使用していない基本形）

| | | | |
|---|----------|---|----------|
| 1 | グループ1の1位 | 2 | グループ2の1位 |
|---|----------|---|----------|

三位決定戦1（指定形または使用していない基本形）

| | | | |
|---|----------|---|----------|
| 1 | グループ1の2位 | 2 | グループ2の3位 |
|---|----------|---|----------|

三位決定戦2（指定形または使用していない基本形）

| | | | |
|---|----------|---|----------|
| 1 | グループ1の3位 | 2 | グループ2の2位 |
|---|----------|---|----------|

ラウンド3（基本形）

※各グループ4位を7位入賞とする

| グループ1 | | | | グループ2 | | | | | | | |
|-------|----------|---|----------|-------|----------|---|----------|---|----------|---|----------|
| 1 | グループ1の3位 | 3 | グループ1の2位 | 5 | グループ1の1位 | 1 | グループ3の3位 | 3 | グループ3の2位 | 5 | グループ3の1位 |
| 2 | グループ2の3位 | 4 | グループ2の2位 | 6 | グループ2の1位 | 2 | グループ4の3位 | 4 | グループ4の2位 | 6 | グループ4の1位 |

ラウンド2（基本形）

| グループ1 | | | グループ2 | | | グループ3 | | | グループ4 | | | | | | |
|-------|----------|---|----------|---|----------|-------|----------|---|----------|---|----------|---|----------|---|----------|
| 1 | グループ1の3位 | 4 | グループ2の2位 | 1 | グループ3の3位 | 4 | グループ4の2位 | 1 | グループ5の3位 | 4 | グループ6の2位 | 1 | グループ7の3位 | 4 | グループ8の2位 |
| 2 | グループ2の3位 | 5 | グループ1の1位 | 2 | グループ4の3位 | 5 | グループ3の1位 | 2 | グループ6の3位 | 5 | グループ5の1位 | 2 | グループ8の3位 | 5 | グループ7の1位 |
| 3 | グループ1の2位 | 6 | グループ2の1位 | 3 | グループ3の2位 | 6 | グループ4の1位 | 3 | グループ5の2位 | 6 | グループ6の1位 | 3 | グループ7の2位 | 6 | グループ8の1位 |

ラウンド1（基本形）

| グループ1 | | グループ2 | | グループ3 | | グループ4 | | グループ5 | | グループ6 | | グループ7 | | グループ8 | |
|-------|--------------------|-------|--------------------|-------|-------------------|-------|-------------------|-------|---------------------|-------|--------------------|-------|--------------------|-------|------------------|
| 1 | 根本 響人 (克真館) | 1 | 松井 大和 (濤良館) | 1 | 渡邊 陸外 (聖伸館) | 1 | 三枝 優斗 (国武館) | 1 | 福原 新 (一友会) | 1 | 飯塚 健 (聖伸館) | 1 | 根本 琉生 (M N R) | 1 | 尾形 勇雅 (納侍塾) |
| 2 | 穂積 怜旺 (明桜塾) | 2 | 塚野 航大 (真晴会) | 2 | 島田 旺汰 (勝山会) | 2 | 吉野 柊我 (日立茂原) | 2 | 佐々木 健史 (一心塾) | 2 | 山田 昂 (拳剛会千葉) | 2 | 山口 龍之助 (一心塾) | 2 | 石川 遥希 (真晴会) |
| 3 | 大滝 瑛斗 (千葉拳成会) | 3 | 鳥海 陽詩 (松濤不動館) | 3 | 今村 映斗 (一友会) | 3 | 山口 結杜 (澤木道場) | 3 | 大塚 大悟郎 (松濤不動館) | 3 | 保田 章吾 (千葉拳成会) | 3 | 中島 健瑠 (澤木道場) | 3 | 佐藤 巧明 (勝山会) |
| 4 | 長岡 結心 (一心塾) | 4 | 相川 直哉 (勝山会) | 4 | 阿久根 悠斗 (誠和会) | 4 | 山本 倖成 (明桜塾) | 4 | 藤元 将来 (明武会) | 4 | 長谷川 耀 (一友会) | 4 | 三宅 結士 (明桜塾) | 4 | 中川 由暉 (昇政塾) |
| 5 | 大島 礼葦 (雄飛会) | 5 | 松下 真明 (一友会) | 5 | 監物 蒼也 (一心塾) | 5 | 依田 幹也 (明武会) | 5 | 間瀬 太陽 (三田空手) | 5 | 玉井 志季 (茂原武道館) | 5 | 谷位 駿斗 (一友会) | 5 | 渡邊 海晴 (陽心) |
| 6 | 村田 圭亮 (忍仁会) | | | | | | | 6 | 岩本 優希 (明桜塾) | | | | | | |

小学6年生男子形
優勝、準優勝、第3位2名、第5位2名、第7位2名まで表彰

決勝戦（指定形または使用していない基本形）

| | | | |
|---|----------|---|----------|
| 1 | グループ1の1位 | 2 | グループ2の1位 |
|---|----------|---|----------|

三位決定戦1（指定形または使用していない基本形）

| | | | |
|---|----------|---|----------|
| 1 | グループ1の2位 | 2 | グループ2の3位 |
|---|----------|---|----------|

三位決定戦2（指定形または使用していない基本形）

| | | | |
|---|----------|---|----------|
| 1 | グループ1の3位 | 2 | グループ2の2位 |
|---|----------|---|----------|

ラウンド3（基本形） ※各グループ4位を7位入賞とする

| グループ1 | | | | | | グループ2 | | | | | | | | | |
|-------|----------|---|----------|---|----------|-------|----------|---|----------|---|----------|---|----------|---|----------|
| 1 | グループ1の4位 | 3 | グループ1の3位 | 5 | グループ1の2位 | 7 | グループ1の1位 | 1 | グループ3の4位 | 3 | グループ3の3位 | 5 | グループ3の2位 | 7 | グループ3の1位 |
| 2 | グループ2の4位 | 4 | グループ2の3位 | 6 | グループ2の2位 | 8 | グループ2の1位 | 2 | グループ4の4位 | 4 | グループ4の3位 | 6 | グループ4の2位 | 8 | グループ4の1位 |

ラウンド2（基本形）

| グループ1 | | | グループ2 | | | グループ3 | | | グループ4 | | | | | | |
|-------|----------|---|----------|---|----------|-------|----------|---|----------|---|----------|---|----------|---|----------|
| 1 | グループ1の4位 | 5 | グループ1の2位 | 1 | グループ3の4位 | 5 | グループ3の2位 | 1 | グループ5の4位 | 5 | グループ5の2位 | 1 | グループ7の4位 | 5 | グループ7の2位 |
| 2 | グループ2の4位 | 6 | グループ2の2位 | 2 | グループ4の4位 | 6 | グループ4の2位 | 2 | グループ6の4位 | 6 | グループ6の2位 | 2 | グループ8の4位 | 6 | グループ8の2位 |
| 3 | グループ1の3位 | 7 | グループ1の1位 | 3 | グループ3の3位 | 7 | グループ3の1位 | 3 | グループ5の3位 | 7 | グループ5の1位 | 3 | グループ7の3位 | 7 | グループ7の1位 |
| 4 | グループ2の3位 | 8 | グループ2の1位 | 4 | グループ4の3位 | 8 | グループ4の1位 | 4 | グループ6の3位 | 8 | グループ6の1位 | 4 | グループ8の3位 | 8 | グループ8の1位 |

ラウンド1（基本形）

| グループ1 | | グループ2 | | グループ3 | | グループ4 | | グループ5 | | グループ6 | | グループ7 | | グループ8 | |
|-------|-----------------|-------|----------------|-------|------------------|-------|----------------|-------|-------------------|-------|-----------------|-------|------------------|-------|-----------------|
| 1 | 野崎由翔 (松濤不動館) | 1 | 片岡瑛人 (明桜塾) | 1 | 福岡蓮之佑 (勝山会) | 1 | 種村壮志 (功道館) | 1 | 石橋怜 (蒼凜会) | 1 | 斉藤瑛太 (濤良館) | 1 | 関根伊織 (紘武会) | 1 | 恒川悠一 (拳剛会千葉) |
| 2 | 谷映音 (一友会) | 2 | 宮内佳那大 (勝正館) | 2 | 吉田光希 (義心会) | 2 | 石橋大政 (紘武会) | 2 | 中越丈冬志 (四街道不動塾) | 2 | 秋野蓮人 (葵會館) | 2 | 大石和斗 (濤空会) | 2 | 岡本泰青 (明武会) |
| 3 | 塚野晴悠 (真晴会) | 3 | 伊藤琉央 (無双館) | 3 | 小島優 (一心塾) | 3 | 富岡大翔 (神武会) | 3 | 森奏也 (納侍塾) | 3 | 岡田幸正 (一友会) | 3 | 尾田陽希 (一友会) | 3 | 島田啓斗 (松濤不動館) |
| 4 | 関哉音 (明武会) | 4 | 石川隼太郎 (一友会) | 4 | 加々美舷貴 (MNR) | 4 | 細貝大誠 (一友会) | 4 | 新田龍之介 (神武会) | 4 | 清水泰理 (明武会) | 4 | 米内一吹 (木更津聖嘉館) | 4 | 齋藤陽輝 (一友会) |
| 5 | 大沼遼 (拳剛会千葉) | 5 | 小野竜太郎 (MNR) | 5 | 石橋遙心 (稲毛不動塾) | 5 | 吉田翔音 (聖武館) | 5 | 芳賀大道 (聖武館) | 5 | 池澤尊生 (茂原武道館) | 5 | 小山諒 (協会北総) | 5 | 加々美真洋 (MNR) |
| 6 | 金坂玲皇 (一宮) | 6 | 宮本伊織 (明武会) | 6 | 吉野颯梧 (千葉拳成会) | 6 | 上村雄士朗 (健心塾) | 6 | 及川英人 (澤木道場) | 6 | 赤間洸希 (永木道場) | 6 | 佐藤壮翼 (無双館) | 6 | 宇野准徠 (一宮) |
| 7 | 寫津颯真 (聖伸館) | 7 | 大澤翔 (蒼凜会) | 7 | 山本大路 (納侍塾) | 7 | 松本皓真 (明武会) | 7 | 竹本進太郎 (無双館) | 7 | 藤寄秀馬 (稲毛不動塾) | 7 | 平澤陸仁 (千葉拳成会) | 7 | 今村光汰 (聖伸館) |
| 8 | 小島結人 (協会北総) | | | 8 | 宮崎琉吉 (木更津松濤館) | | | 8 | 木村暁規 (紘武会) | | | 8 | 島ノ江理斗 (磨心道場) | | |

小学1年生女子形

優勝、準優勝、第3位2名、第5位2名、第7位2名まで表彰

決勝戦（指定形または使用していない基本形）

| | | | |
|---|----------|---|----------|
| 1 | グループ1の1位 | 2 | グループ2の1位 |
|---|----------|---|----------|

三位決定戦1（指定形または使用していない基本形）

三位決定戦2（指定形または使用していない基本形）

| | | | | | | | |
|---|----------|---|----------|---|----------|---|----------|
| 1 | グループ1の2位 | 2 | グループ2の3位 | 1 | グループ1の3位 | 2 | グループ2の2位 |
|---|----------|---|----------|---|----------|---|----------|

ラウンド1（基本形）

※各グループ4位を7位入賞とする

| グループ1 | | | | グループ2 | | | |
|-------|-----------------|---|---------------|-------|-----------------|---|----------------|
| 1 | 木下琴葉 (明桜塾) | 5 | 宍倉妃粹 (葵會館) | 1 | 眞田陽 (濤良館) | 5 | 今村梨音 (聖伸館) |
| 2 | 齊藤小桜 (永木道場) | 6 | 平安名杏 (一心塾) | 2 | 小峰一夏 (勝山会) | 6 | 近藤周 (千葉拳成会) |
| 3 | 保田真衣 (千葉拳成会) | | | 3 | 秋山蓮加 (一友会) | 7 | 高橋華音 (濤空会) |
| 4 | 松井美和 (濤良館) | | | 4 | 戸川遥香 (千葉桜空塾) | | |

小学2年生女子形

優勝、準優勝、第3位2名、第5位2名、第7位2名まで表彰

決勝戦（指定形または使用していない基本形）

| | | | |
|---|----------|---|----------|
| 1 | グループ1の1位 | 2 | グループ2の1位 |
|---|----------|---|----------|

三位決定戦1（指定形または使用していない基本形）

三位決定戦2（指定形または使用していない基本形）

| | | | | | | | |
|---|----------|---|----------|---|----------|---|----------|
| 1 | グループ1の2位 | 2 | グループ2の3位 | 1 | グループ1の3位 | 2 | グループ2の2位 |
|---|----------|---|----------|---|----------|---|----------|

ラウンド1（基本形）

※各グループ4位を7位入賞とする

| グループ1 | | | | グループ2 | | | |
|-------|----------------|---|-----------------|-------|------------------|---|---------------|
| 1 | 安藤優那 (紘武会) | 5 | 藤崎小梅 (協会北総) | 1 | 時政麗佳 (無双館) | 5 | 石橋笑琉 (紘武会) |
| 2 | 齋藤穂乃花 (蒼凜会) | 6 | 大神璃桜 (千葉桜空塾) | 2 | 濱谷侑希 (千葉桜空塾) | 6 | 丸島すず (一宮) |
| 3 | 寺田恵里 (無双館) | 7 | 中島れい (澤木道場) | 3 | 岡田京 (一友会) | 7 | 岩村滯権 (一友会) |
| 4 | 長谷川紗 (一友会) | 8 | 長岡結愛 (一心塾) | 4 | 下遠野湊 (公津の杜道場) | | |

小学3年生女子形

優勝、準優勝、第3位2名、第5位2名、第7位2名まで表彰

決勝戦（指定形または使用していない基本形）

| | | | |
|---|----------|---|----------|
| 1 | グループ1の1位 | 2 | グループ2の1位 |
|---|----------|---|----------|

三位決定戦1（指定形または使用していない基本形）

三位決定戦2（指定形または使用していない基本形）

| | | | | | | | |
|---|----------|---|----------|---|----------|---|----------|
| 1 | グループ1の2位 | 2 | グループ2の3位 | 1 | グループ1の3位 | 2 | グループ2の2位 |
|---|----------|---|----------|---|----------|---|----------|

ラウンド2（基本形）

※各グループ4位を7位入賞とする

| グループ1 | | | | グループ2 | | | |
|-------|----------|---|----------|-------|----------|---|----------|
| 1 | グループ1の3位 | 4 | グループ2の2位 | 1 | グループ3の3位 | 4 | グループ4の2位 |
| 2 | グループ2の3位 | 5 | グループ1の1位 | 2 | グループ4の3位 | 5 | グループ3の1位 |
| 3 | グループ1の2位 | 6 | グループ2の1位 | 3 | グループ3の2位 | 6 | グループ4の1位 |

ラウンド1（基本形）

| グループ1 | | グループ2 | | グループ3 | | グループ4 | |
|-------|--------------------|-------|--------------------|-------|----------------------|-------|------------------|
| 1 | 萩原 ころろ (忍仁会) | 1 | 平本 はんな (濤良館) | 1 | 大 畠 珠 依 (一友会) | 1 | 丸 山 凜 夏 (明桜塾) |
| 2 | 山口 來 杜 (澤木道場) | 2 | 豊田 すみれ (公津の杜道場) | 2 | 岡 田 悠 花 (松涛塾) | 2 | 柴 田 愛 莉 (飛勇会) |
| 3 | 高 橋 那 緒 (勝正館) | 3 | 森 く る み (明桜塾) | 3 | 木 下 莉 穂 (明桜塾) | 3 | 監 物 葵 (一心塾) |
| 4 | 千 葉 陽 代 里 (一心塾) | 4 | 若 梅 姫 織 (勝正館) | 4 | 保 田 結 衣 (千葉拳成会) | 4 | 藏 根 鈴 (拳夢館) |
| 5 | 土 橋 茉 子 (明桜塾) | 5 | 平 田 紗 楽 (一宮) | 5 | 菊 地 七 夢 (濤空会) | 5 | 東 侑 寿 (勝正館) |
| 6 | 砂 川 結 衣 (昇政塾) | | | 6 | 織 戸 鳳 乃 香 (拳剛会千葉) | | |

小学4年生女子形

優勝、準優勝、第3位2名、第5位2名、第7位2名まで表彰

決勝戦（指定形または使用していない基本形）

| | |
|----------|----------|
| 1 | 2 |
| グループ1の1位 | グループ2の1位 |

三位決定戦1（指定形または使用していない基本形）

三位決定戦2（指定形または使用していない基本形）

| | | | |
|----------|----------|----------|----------|
| 1 | 2 | 1 | 2 |
| グループ1の2位 | グループ2の3位 | グループ1の3位 | グループ2の2位 |

ラウンド2（基本形）

※各グループ4位を7位入賞とする

| グループ1 | | | | グループ2 | | | |
|-------|----------|---|----------|-------|----------|---|----------|
| 1 | グループ1の4位 | 5 | グループ1の2位 | 1 | グループ3の4位 | 5 | グループ3の2位 |
| 2 | グループ2の4位 | 6 | グループ2の2位 | 2 | グループ4の4位 | 6 | グループ4の2位 |
| 3 | グループ1の3位 | 7 | グループ1の1位 | 3 | グループ3の3位 | 7 | グループ3の1位 |
| 4 | グループ2の3位 | 8 | グループ2の1位 | 4 | グループ4の3位 | 8 | グループ4の1位 |

ラウンド1（基本形）

| グループ1 | | グループ2 | | グループ3 | | グループ4 | |
|-------|---------------------|-------|----------------------|-------|--------------------|-------|--------------------|
| 1 | 田 所 詞 (千葉拳成会) | 1 | 神 作 奏 那 (勝山会) | 1 | 原 田 夢 乃 (蒼凜会) | 1 | 三 枝 衣 織 (永木道場) |
| 2 | 明 田 梨 々 夏 (空優会) | 2 | 渡 邊 寧 (有心会) | 2 | 池 田 恵 美 佳 (義心会) | 2 | 戸 松 咲 桜 (協会北総) |
| 3 | 吉 田 萌 音 (鷲龍道場) | 3 | 松 本 悠 未 (明武会) | 3 | 大 塚 静 瑠 (紘武会) | 3 | 角 山 楓 花 (飛勇会) |
| 4 | 渡 邊 芙 美 (木更津松濤館) | 4 | 松 澤 楓 (協会君津) | 4 | 櫻 井 結 月 (拳剛会東金) | 4 | 宇 野 瑞 徠 (一宮) |
| 5 | 菱 沼 こ ころ (明桜塾) | 5 | 上 村 桜 月 (健心塾) | 5 | 牟 田 楓 (協会君津) | 5 | 鈴 木 柑 菜 (千葉拳成会) |
| 6 | 福 田 彩 埜 (神武会) | 6 | 大 神 ゆ り あ (千葉桜空塾) | 6 | 草 野 絢 香 (一心塾) | 6 | 成 島 恵 奈 (白亜会) |
| 7 | 中 野 暖 子 (明武会) | 7 | 神 馬 朱 桜 (一宮) | 7 | 池 澤 杏 南 (茂原武道館) | 7 | 永 井 汐 織 (明武会) |

小学5年生女子形

優勝、準優勝、第3位2名、第5位2名、第7位2名まで表彰

決勝戦（指定形または使用していない基本形）

| | | | |
|---|----------|---|----------|
| 1 | グループ1の1位 | 2 | グループ2の1位 |
|---|----------|---|----------|

三位決定戦1（指定形または使用していない基本形）

三位決定戦2（指定形または使用していない基本形）

| | | | | | | | |
|---|----------|---|----------|---|----------|---|----------|
| 1 | グループ1の2位 | 2 | グループ2の3位 | 1 | グループ1の3位 | 2 | グループ2の2位 |
|---|----------|---|----------|---|----------|---|----------|

ラウンド2（基本形）

※各グループ4位を7位入賞とする

| グループ1 | | | | グループ2 | | | |
|-------|----------|---|----------|-------|----------|---|----------|
| 1 | グループ1の3位 | 4 | グループ2の2位 | 1 | グループ3の3位 | 4 | グループ4の2位 |
| 2 | グループ2の3位 | 5 | グループ1の1位 | 2 | グループ4の3位 | 5 | グループ3の1位 |
| 3 | グループ1の2位 | 6 | グループ2の1位 | 3 | グループ3の2位 | 6 | グループ4の1位 |

ラウンド1（基本形）

| グループ1 | | グループ2 | | グループ3 | | グループ4 | |
|-------|------------------|-------|------------------|-------|------------------|-------|------------------|
| 1 | 佐竹 柚花 (昇政塾) | 1 | 大塚 くるみ (一友会) | 1 | 若梅 美寿 (勝正館) | 1 | 田村 心麗 (千葉拳成会) |
| 2 | 田村 望 (千葉拳成会) | 2 | 鈴木 ひかり (濤良館) | 2 | 増田 百花 (雄飛会) | 2 | 後藤 玲奈 (一友会) |
| 3 | 住谷 知奈 (神武会) | 3 | 佐藤 有 (協会北総) | 3 | 鈴木 望来 (千葉拳成会) | 3 | 丸山 萌生 (明桜塾) |
| 4 | 鈴木 結華 (千葉拳成会) | 4 | 林 そよ夏 (千葉拳成会) | 4 | 細井 理桜 (飛勇会) | 4 | 伊東 歩純 (拳剛会千葉) |
| 5 | 山口 明日香 (一友会) | 5 | 織戸 日葵 (拳剛会千葉) | 5 | 渡辺 琉美菜 (神武会) | 5 | 森 愛梨 (昇政塾) |
| 6 | 松永 つかさ (三田空手) | | | 6 | 岩村 夏美 (一友会) | | |

小学6年生女子形

優勝、準優勝、第3位2名、第5位2名、第7位2名まで表彰

決勝戦（指定形または使用していない基本形）

| | | | |
|---|----------|---|----------|
| 1 | グループ1の1位 | 2 | グループ2の1位 |
|---|----------|---|----------|

三位決定戦1（指定形または使用していない基本形）

三位決定戦2（指定形または使用していない基本形）

| | | | | | | | |
|---|----------|---|----------|---|----------|---|----------|
| 1 | グループ1の2位 | 2 | グループ2の3位 | 1 | グループ1の3位 | 2 | グループ2の2位 |
|---|----------|---|----------|---|----------|---|----------|

ラウンド2（基本形）

※各グループ4位を7位入賞とする

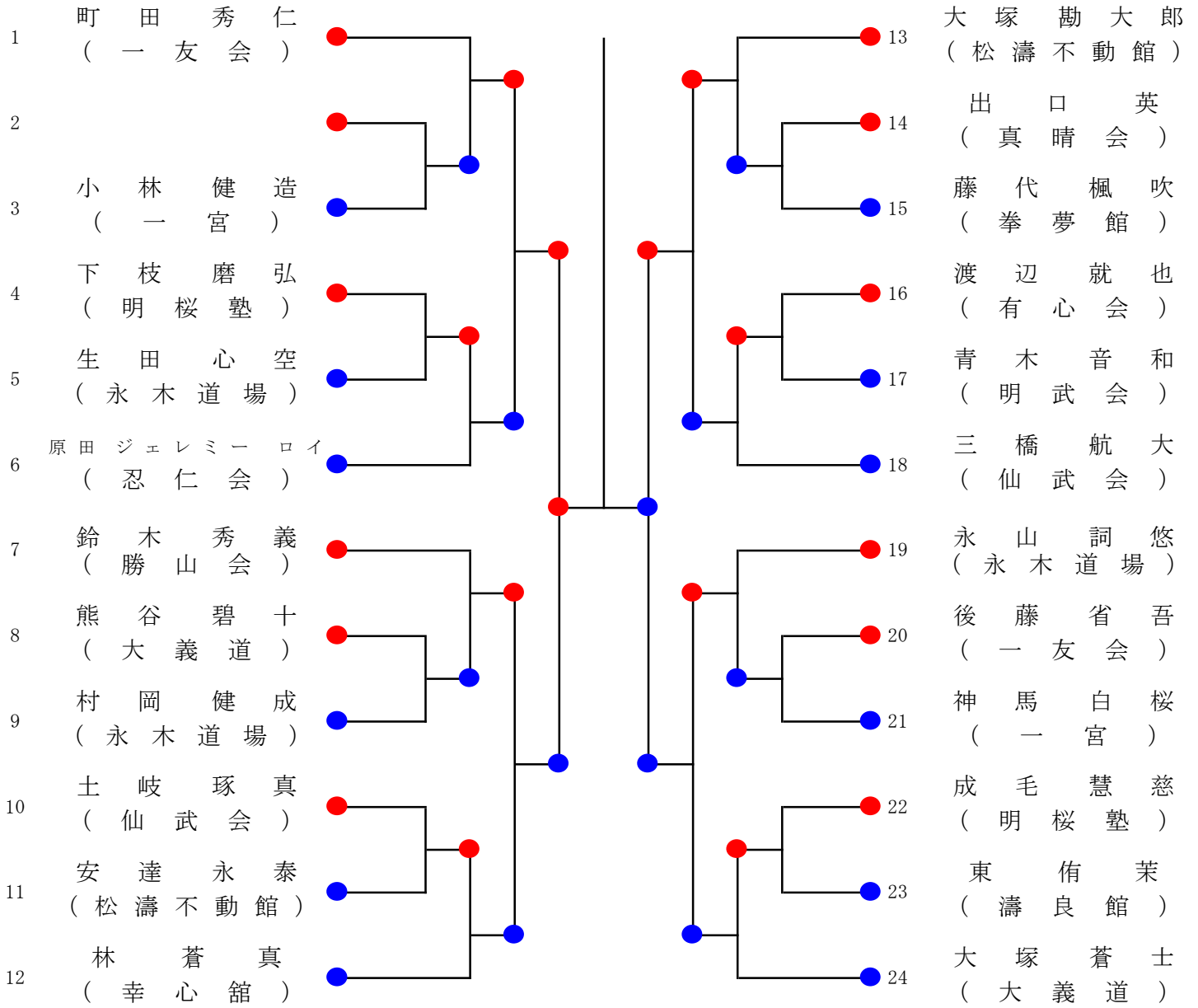
| グループ1 | | | | グループ2 | | | |
|-------|----------|---|----------|-------|----------|---|----------|
| 1 | グループ1の3位 | 4 | グループ2の2位 | 1 | グループ3の3位 | 4 | グループ4の2位 |
| 2 | グループ2の3位 | 5 | グループ1の1位 | 2 | グループ4の3位 | 5 | グループ3の1位 |
| 3 | グループ1の2位 | 6 | グループ2の1位 | 3 | グループ3の2位 | 6 | グループ4の1位 |

ラウンド1（基本形）

| グループ1 | | グループ2 | | グループ3 | | グループ4 | |
|-------|-------------------|-------|------------------|-------|-----------------|-------|-----------------|
| 1 | 齋藤陽南 (剛柔会船橋) | 1 | 高司和 (協会北総) | 1 | 板倉綾桜 (一友会) | 1 | 一ノ瀬陽菜依 (紘武会) |
| 2 | 栗原花梨 (誠武会千葉) | 2 | 宍倉莉央 (葵會館) | 2 | 鳥海琴音 (拳剛会千葉) | 2 | 丸山まどか (明武会) |
| 3 | 豊田みのり (公津の杜道場) | 3 | 野田彩叶 (昇政塾) | 3 | 西川紗也香 (真晴会) | 3 | 土屋信 (協会北総) |
| 4 | 江口美緒里 (稲毛不動塾) | 4 | 立川結理 (千葉拳成会) | 4 | 大森亜姫 (紘武会) | 4 | 宜野座慧楽 (昇龍会) |
| 5 | 蓮田奏 (一友会) | 5 | 和知幸咲 (拳剛会八千代) | 5 | 廣盛莉音 (一心塾) | 5 | 小栗美遥 (剛柔会船橋) |
| 6 | 野村莉子 (陽心) | 6 | 神馬李桜 (一宮) | 6 | 中村栞緒 (茂原武道館) | 6 | 村越翠空 (一友会) |

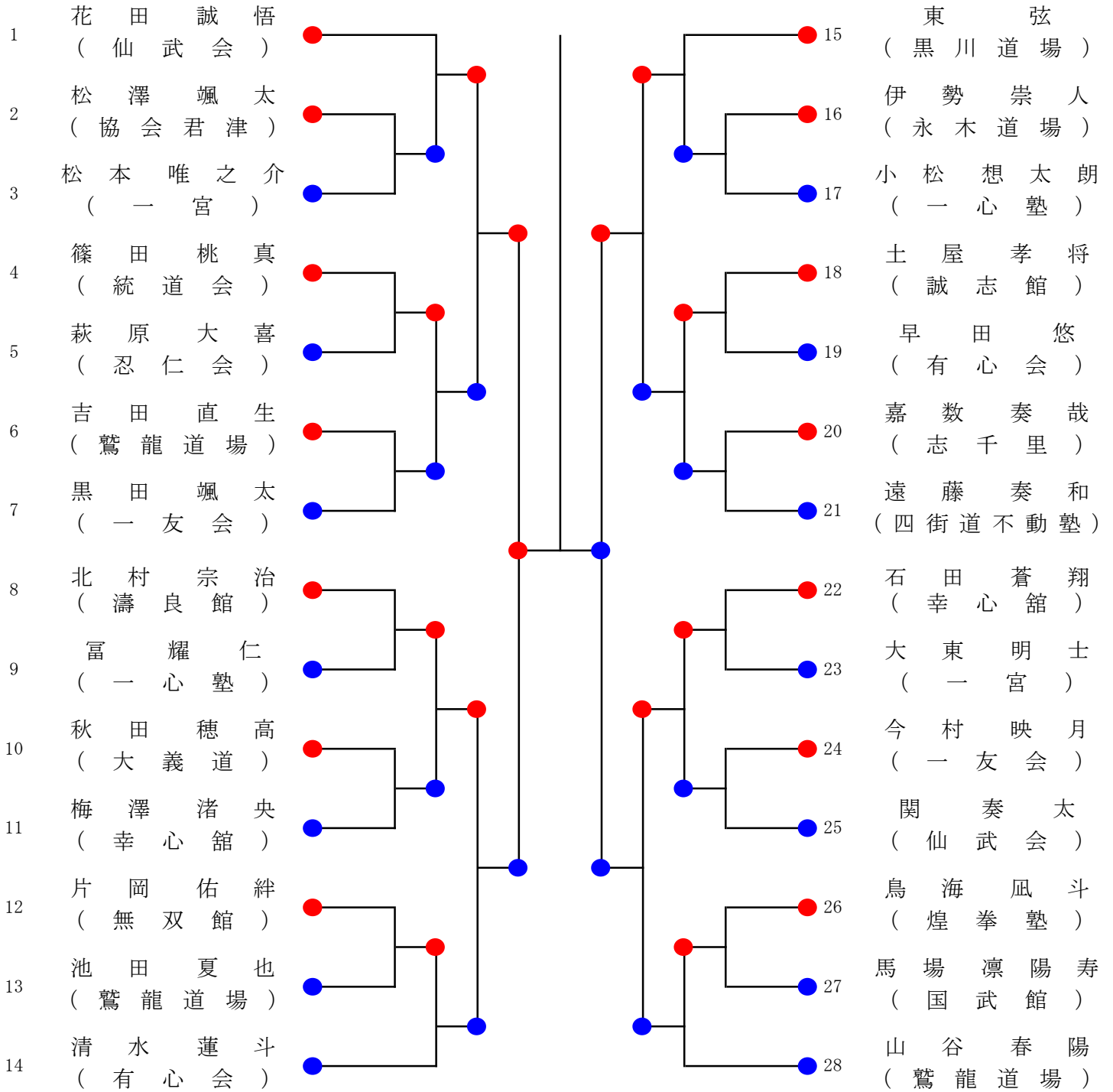
1年生男子組手

優勝、準優勝、第三位2名、第五位4名まで表彰



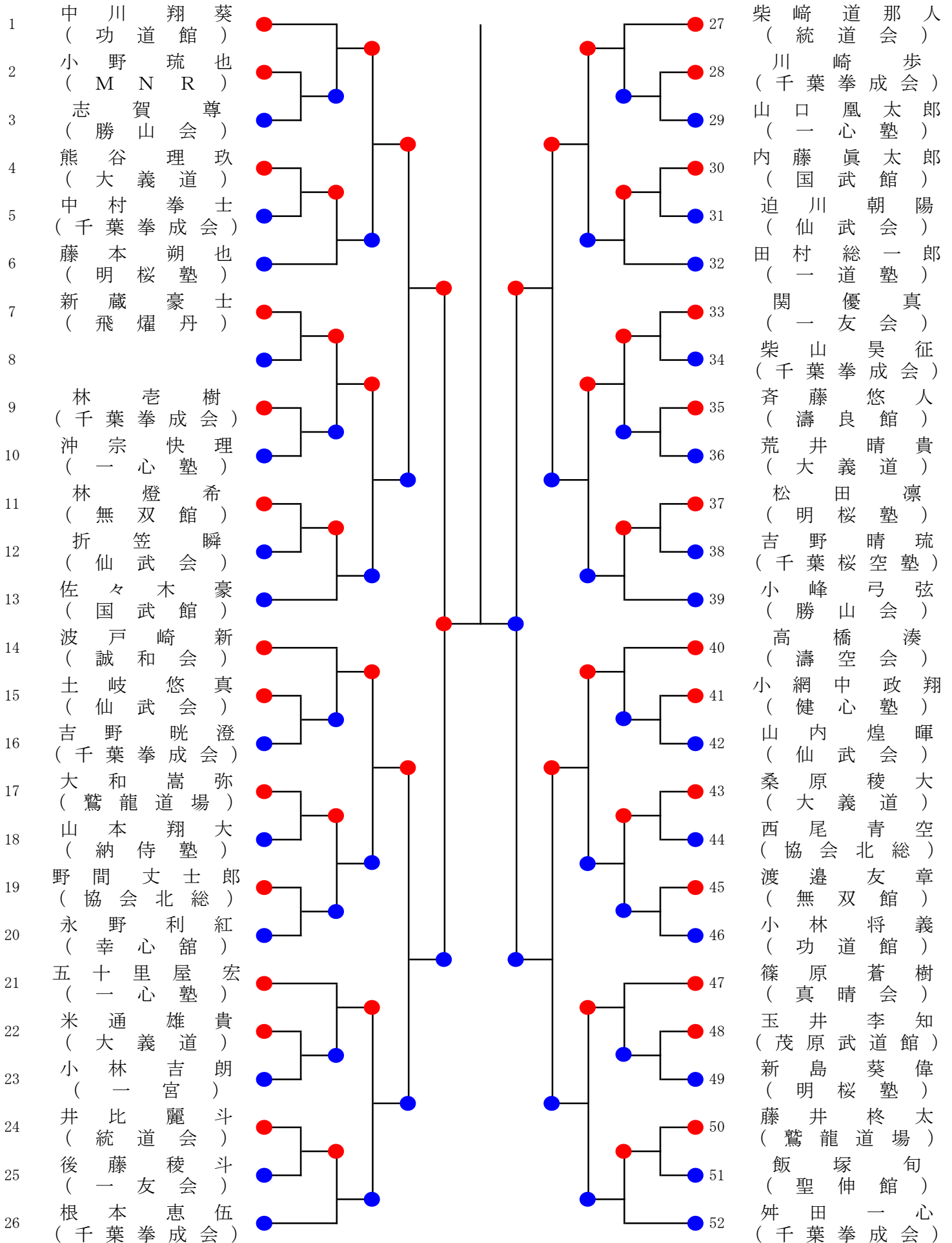
2年生男子組手

優勝、準優勝、第三位2名、第五位4名まで表彰



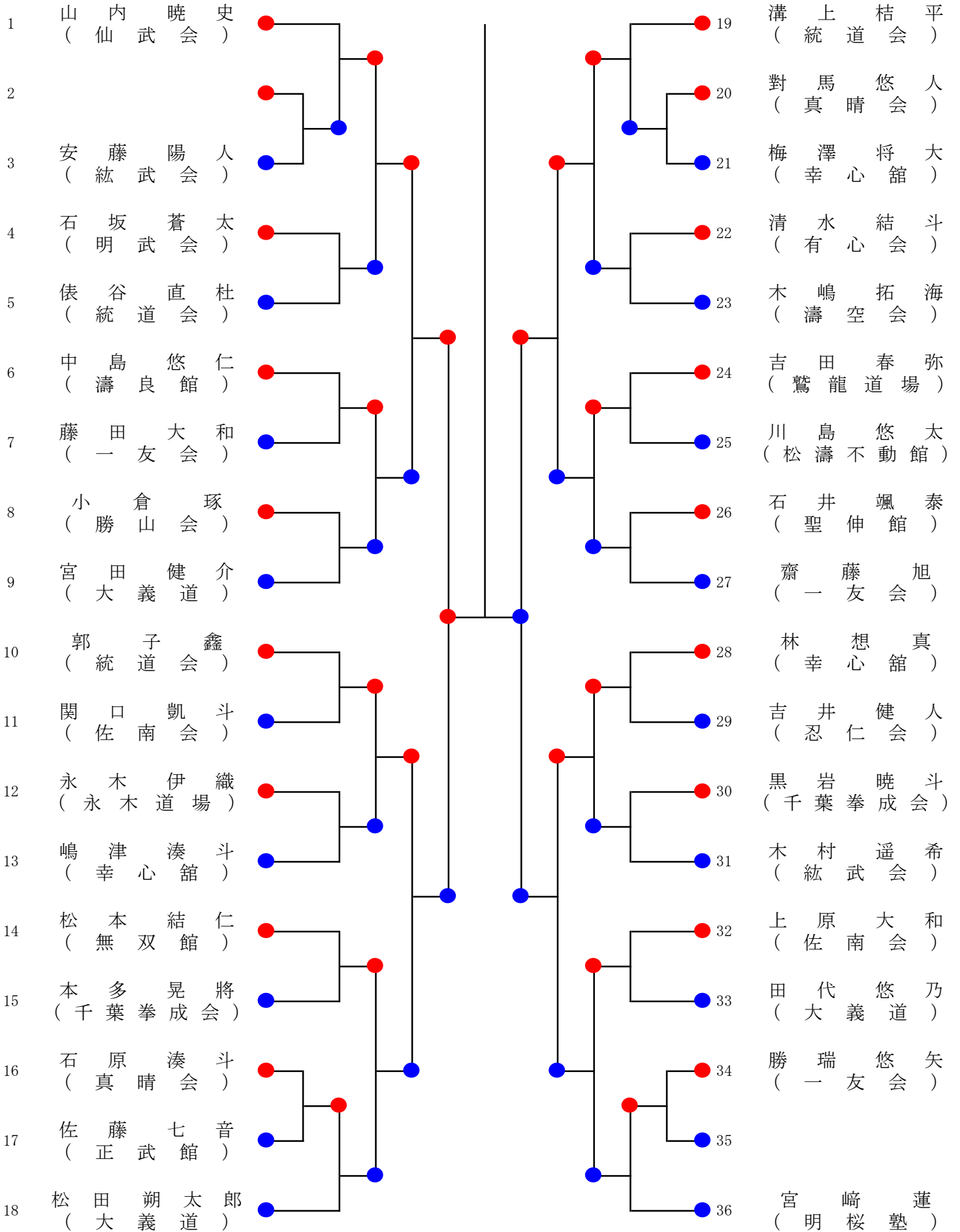
3年生男子組手

優勝、準優勝、第三位2名、第五位4名まで表彰



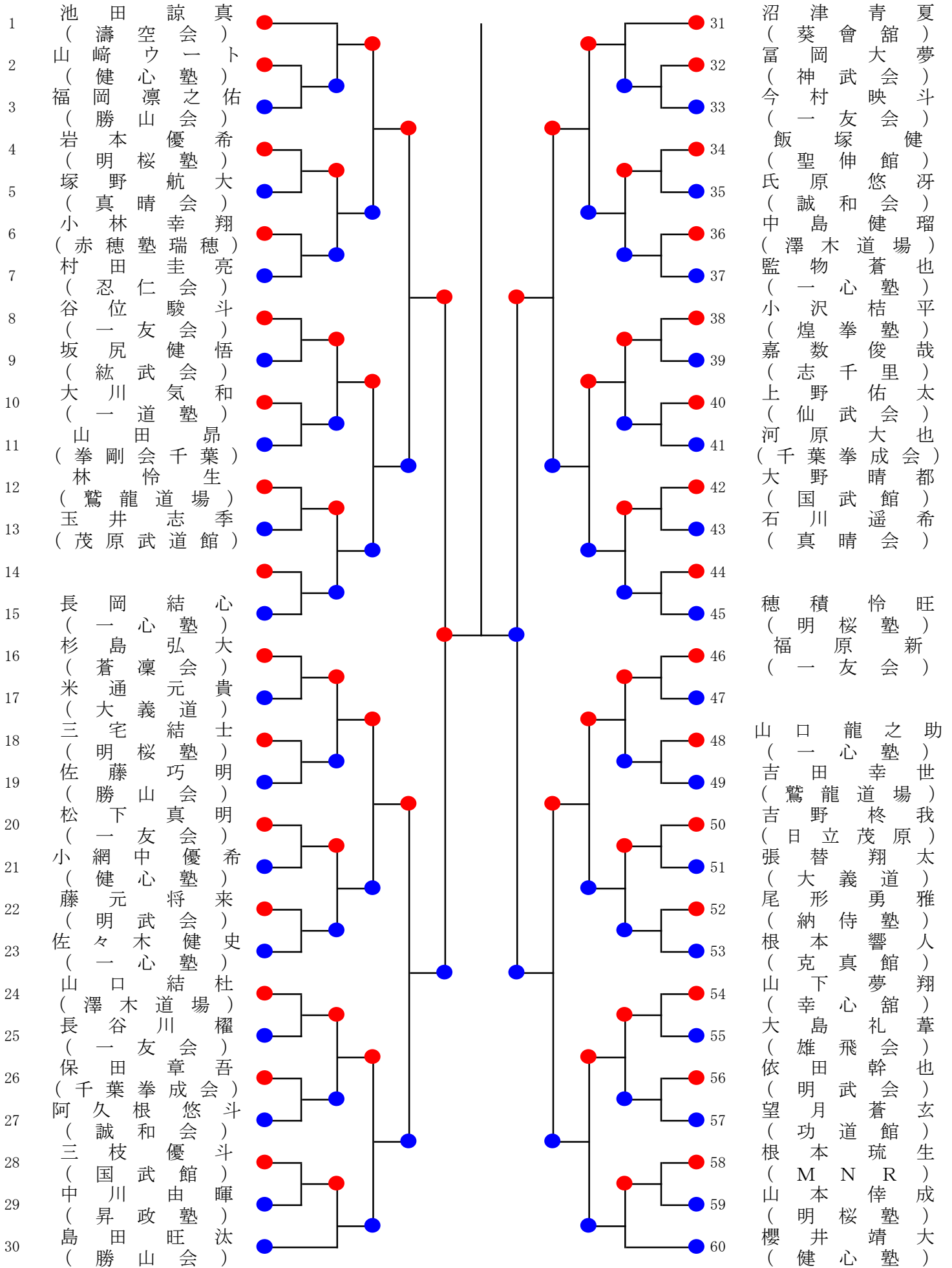
4年生男子組手

優勝、準優勝、第三位2名、第五位4名まで表彰

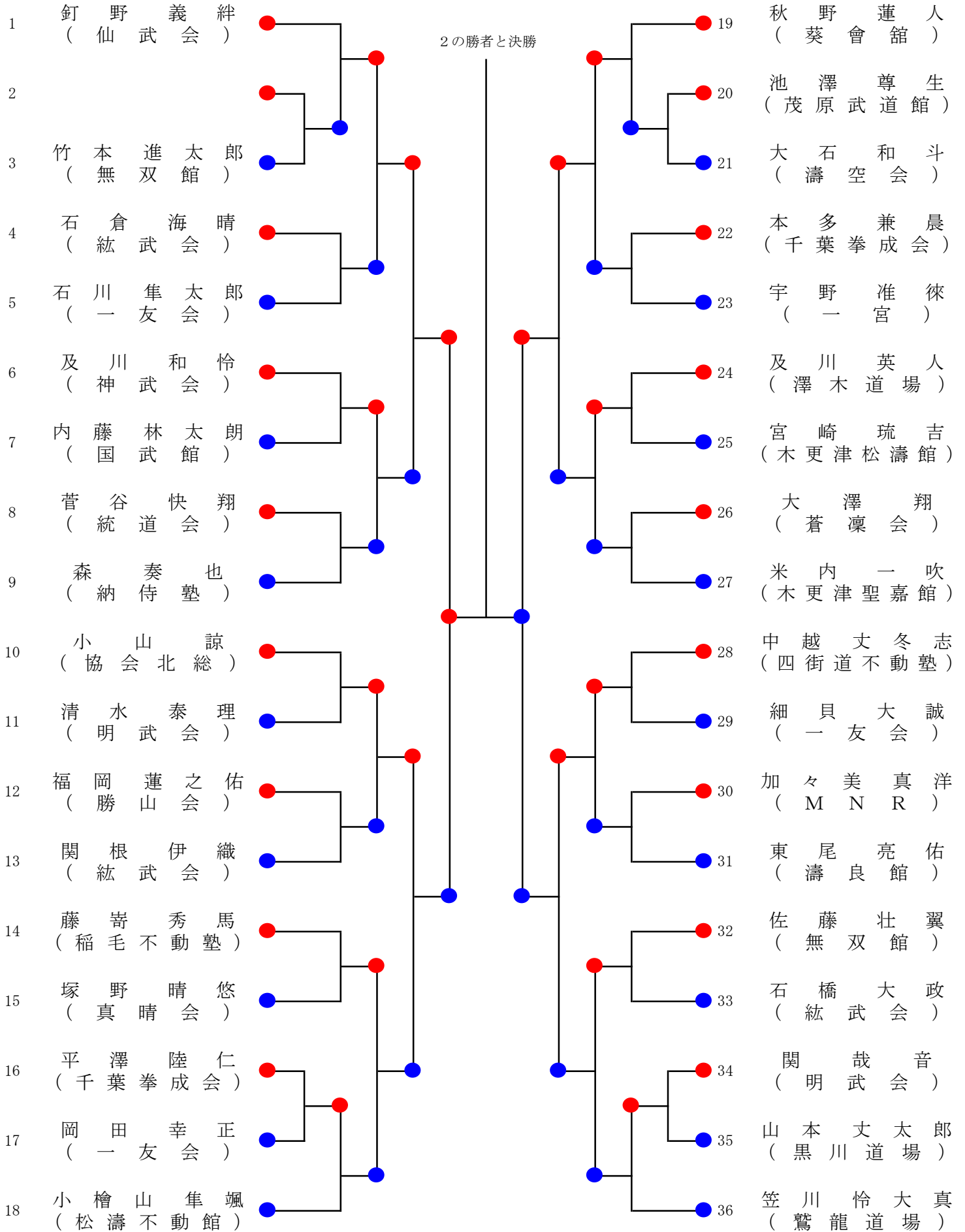


5年生男子組手

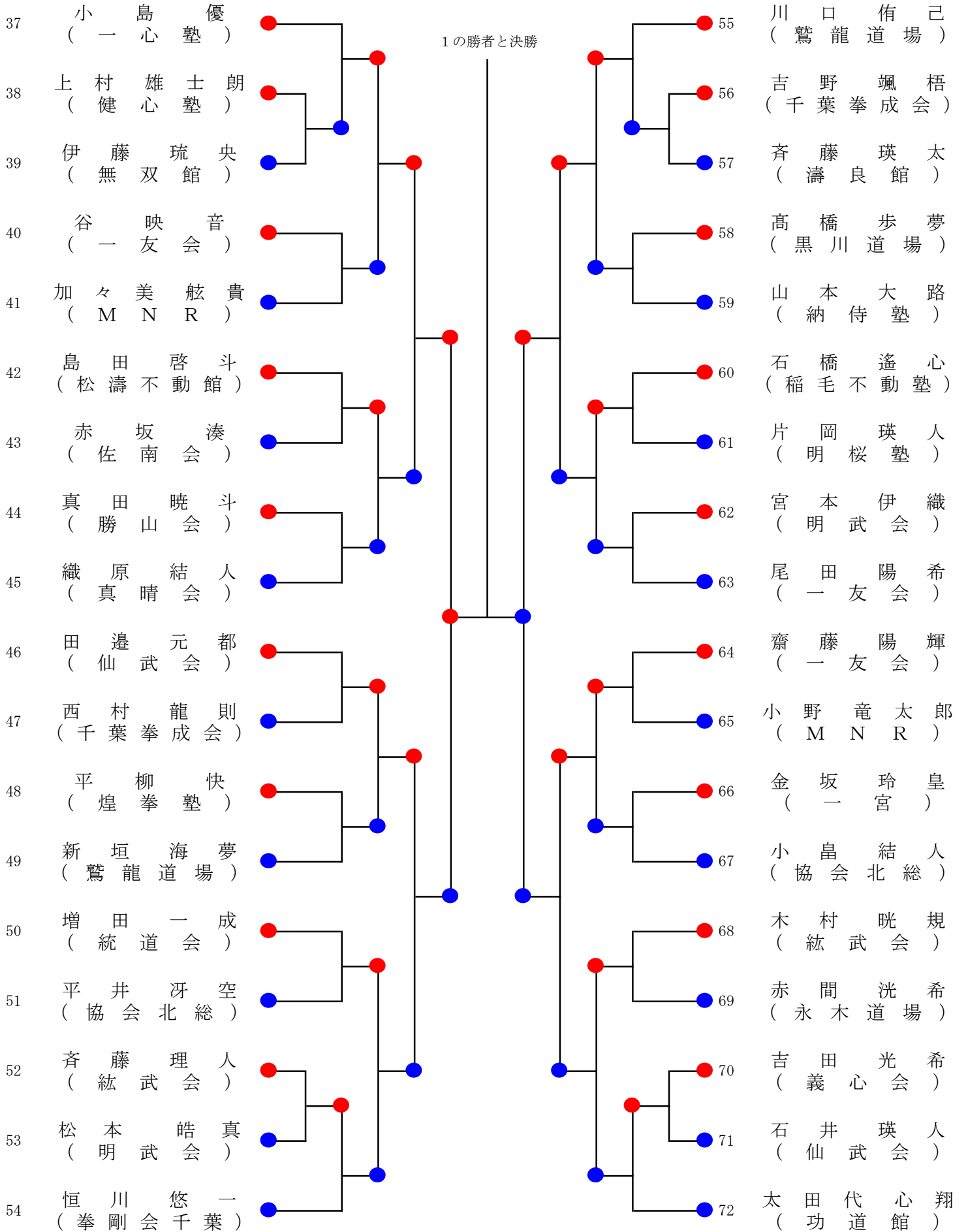
優勝、準優勝、第三位2名、第五位4名まで表彰



6年生男子組手 1
優勝、準優勝、第三位2名、第五位4名まで表彰

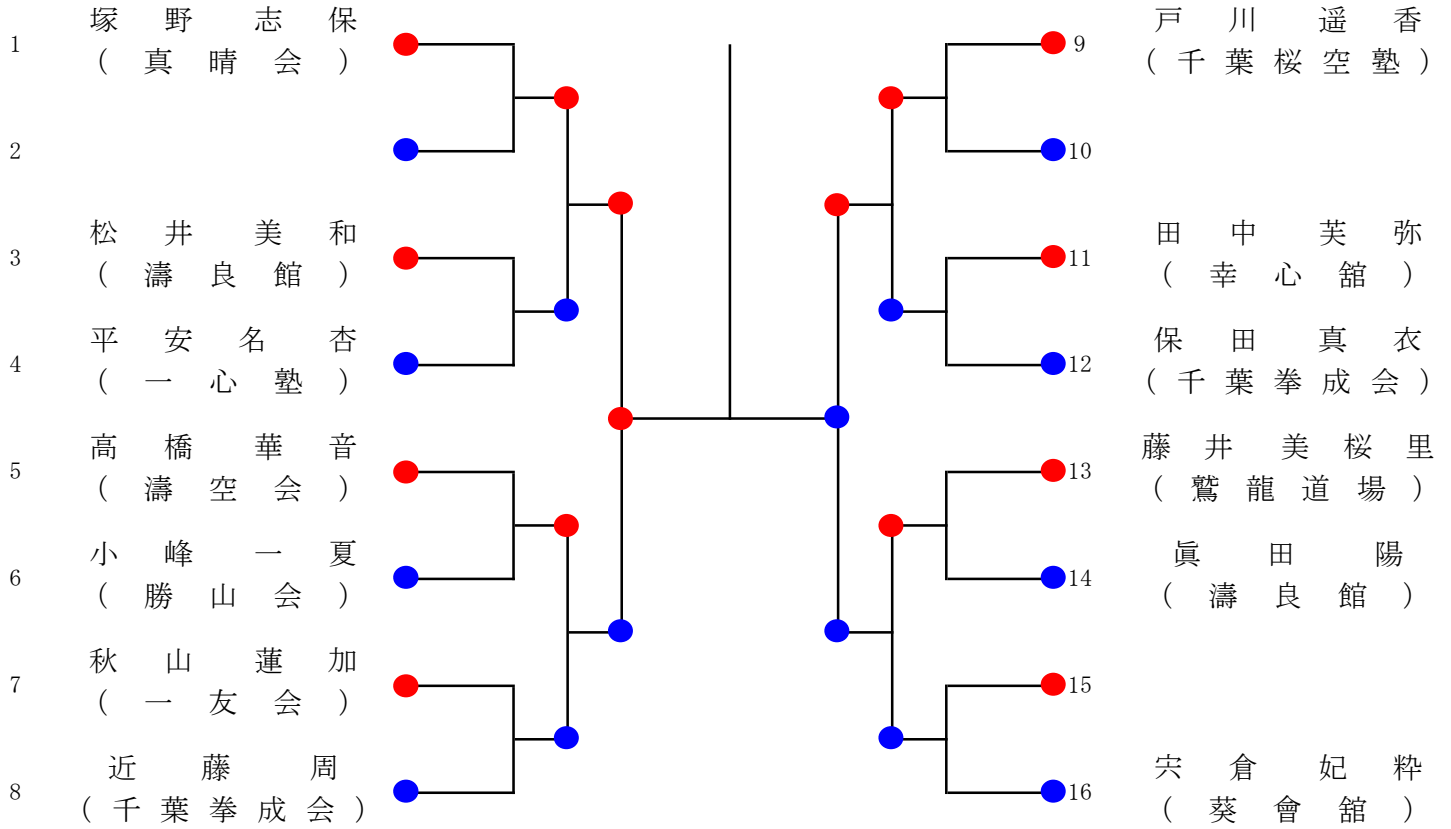


6年生男子組手 2
優勝、準優勝、第三位2名、第五位4名まで表彰



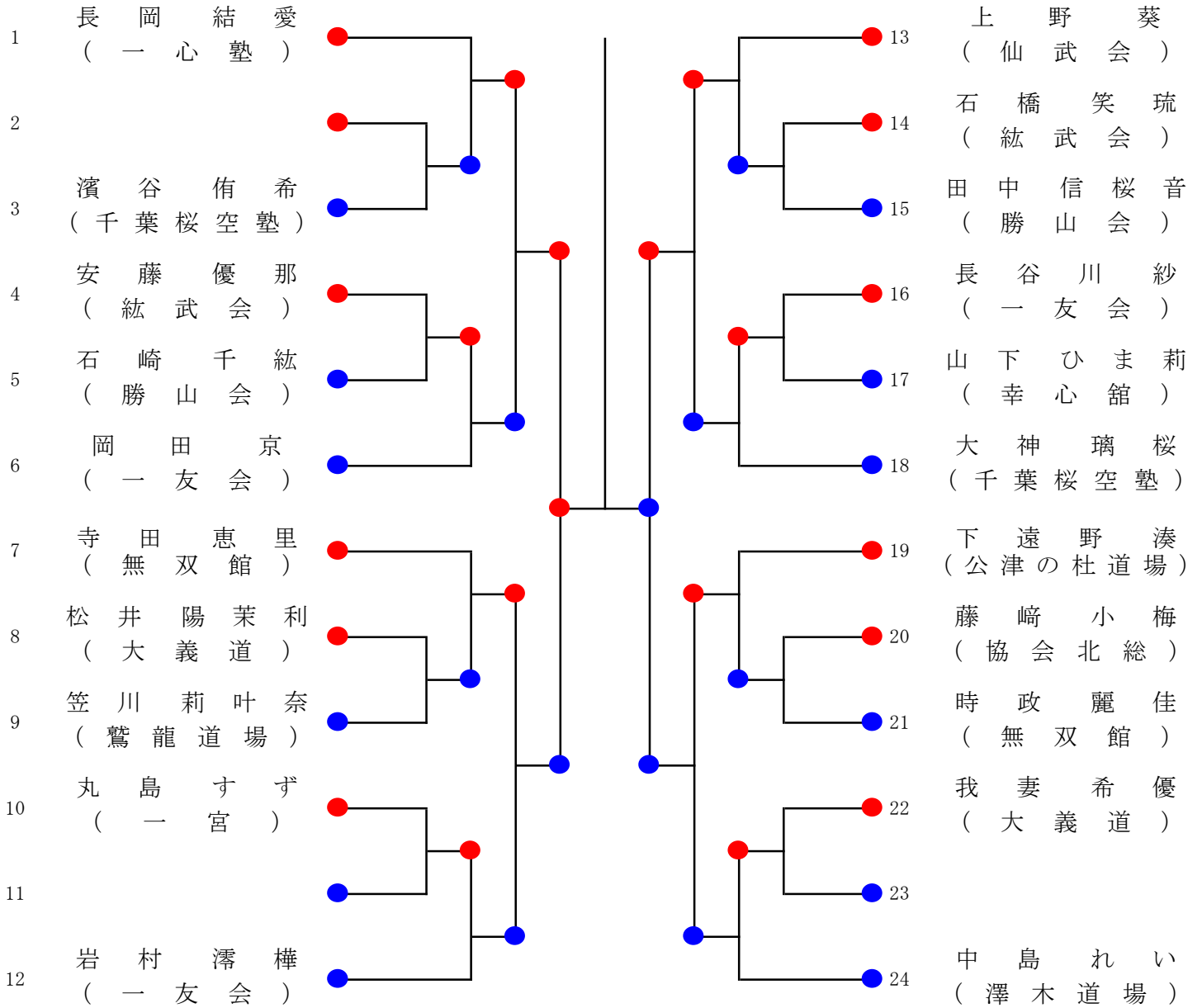
1年生女子組手

優勝、準優勝、第三位2名まで表彰

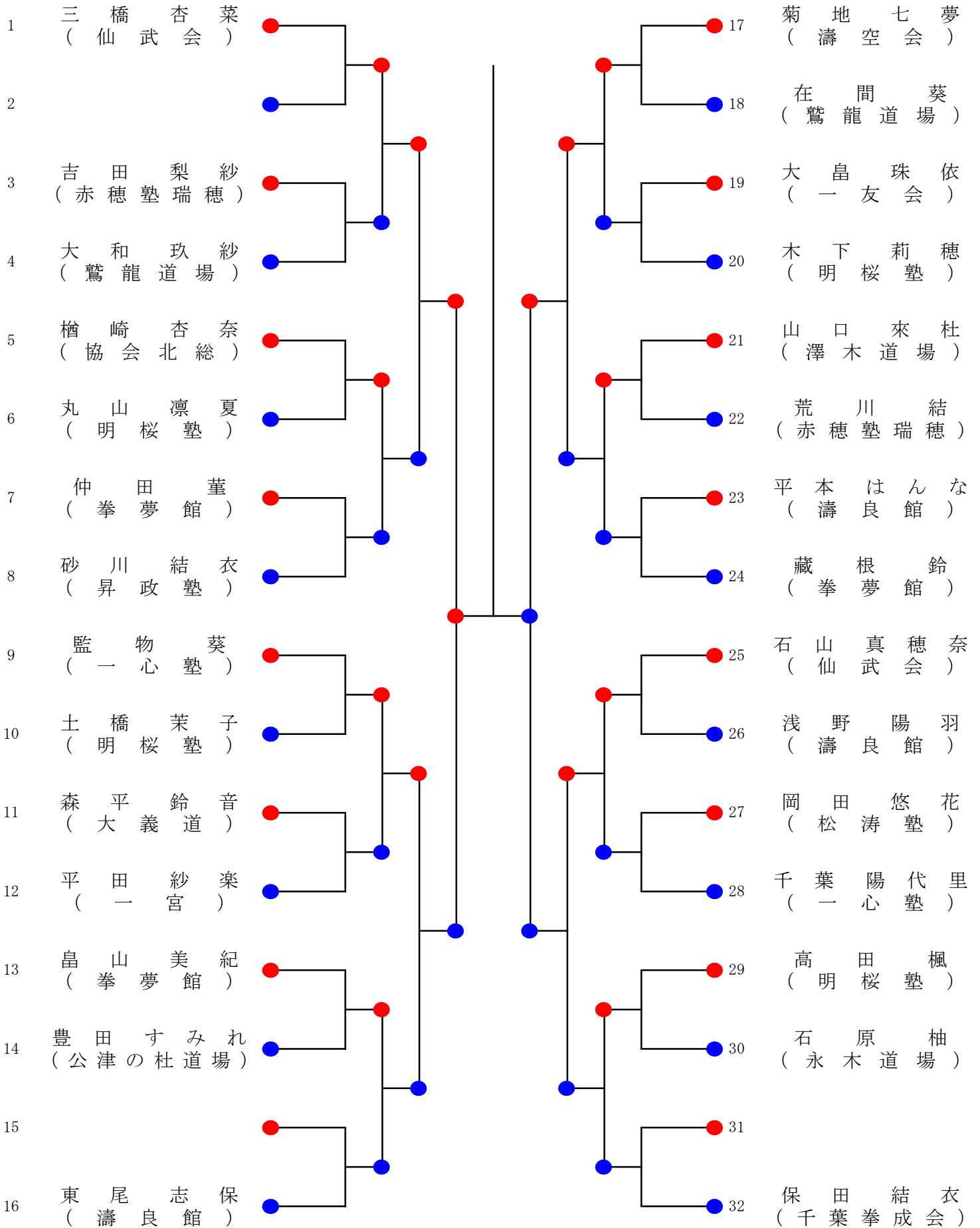


2年生女子組手

優勝、準優勝、第三位2名、第五位4名まで表彰

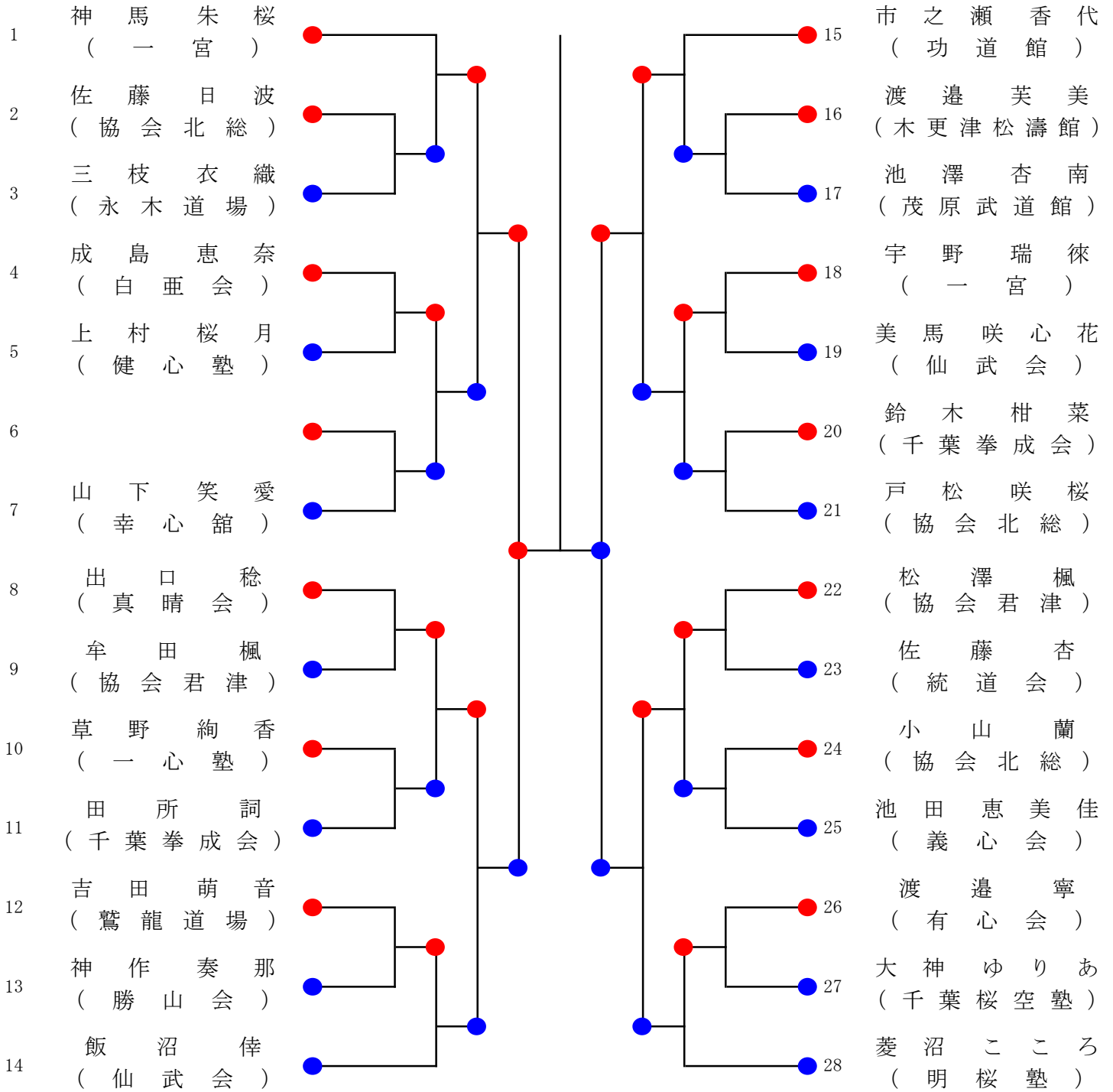


3年生女子組手
優勝、準優勝、第三位2名、第五位4名まで表彰



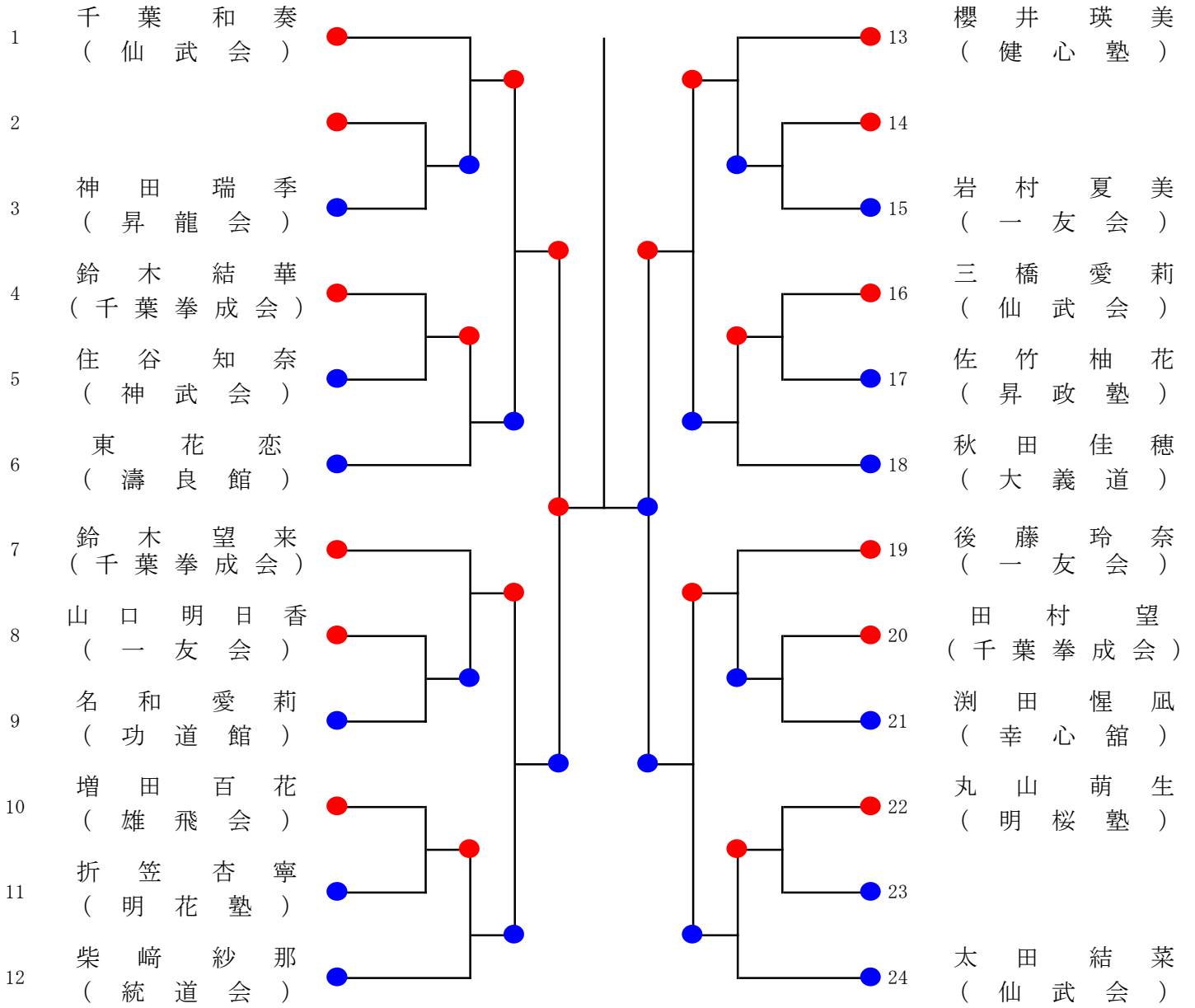
4年生女子組手

優勝、準優勝、第三位2名、第五位4名まで表彰



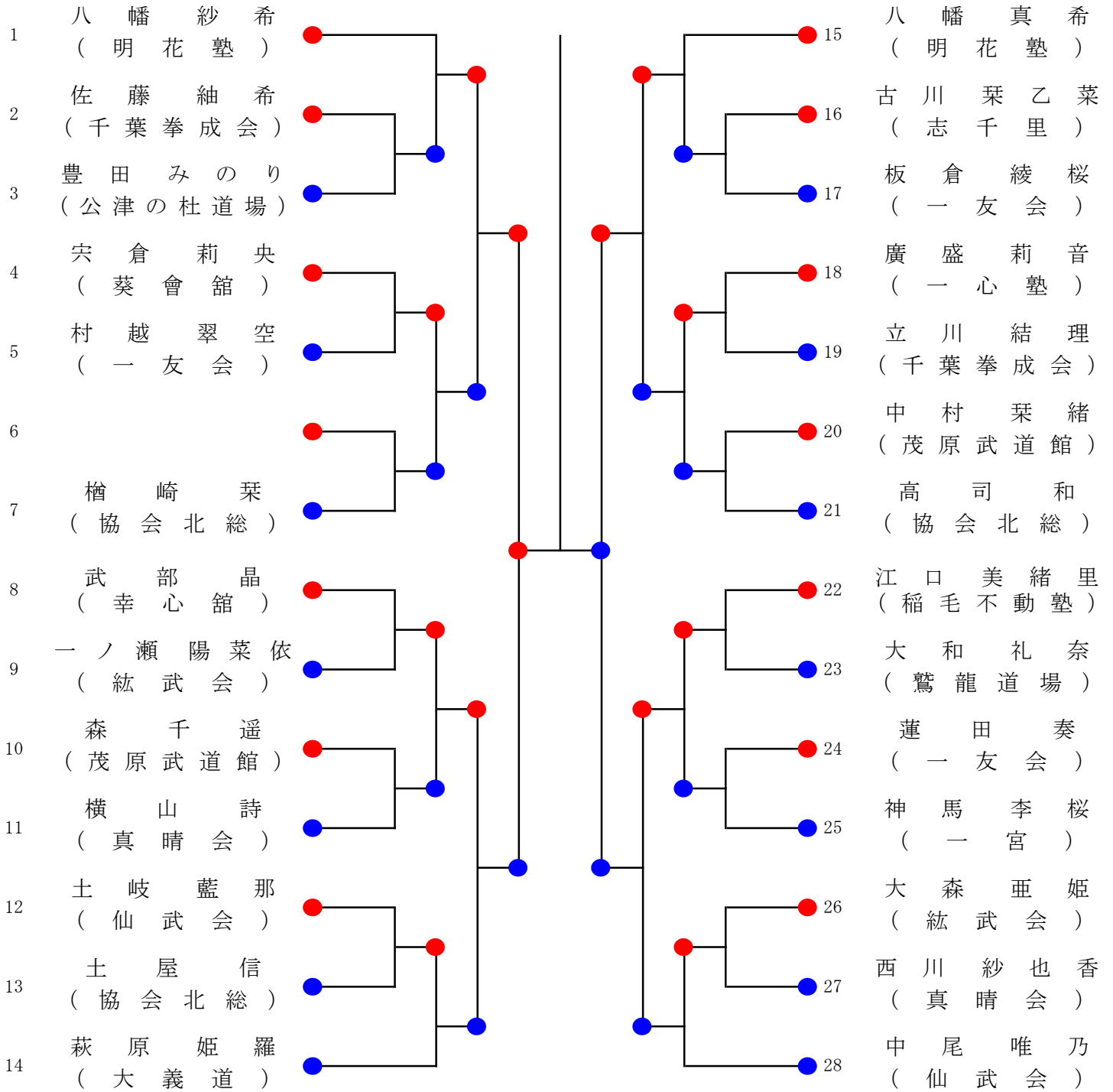
5年生女子組手

優勝、準優勝、第三位2名、第五位4名まで表彰



6年生女子組手

優勝、準優勝、第三位2名、第五位4名まで表彰



男子個人形

優勝、準優勝、第3位2名、第5位2名、第7位2名まで表彰

優勝決定戦（得意形）

| | | | |
|---|----------|---|----------|
| 1 | グループ1の1位 | 2 | グループ2の1位 |
|---|----------|---|----------|

三位決定戦1（得意形）

| | | | |
|---|----------|---|----------|
| 1 | グループ1の2位 | 2 | グループ2の3位 |
|---|----------|---|----------|

三位決定戦2（得意形）

| | | | |
|---|----------|---|----------|
| 1 | グループ1の3位 | 2 | グループ2の2位 |
|---|----------|---|----------|

ラウンド3（得意形） ※各グループ4位を7位入賞とする

| グループ1 | | | | グループ2 | | | | | | | | | | | |
|-------|----------|---|----------|-------|----------|---|----------|---|----------|---|----------|---|----------|---|----------|
| 1 | グループ1の4位 | 3 | グループ1の3位 | 5 | グループ1の2位 | 7 | グループ1の1位 | 1 | グループ3の4位 | 3 | グループ3の3位 | 5 | グループ3の2位 | 7 | グループ3の1位 |
| 2 | グループ2の4位 | 4 | グループ2の3位 | 6 | グループ2の2位 | 8 | グループ2の1位 | 2 | グループ4の4位 | 4 | グループ4の3位 | 6 | グループ3の2位 | 8 | グループ3の1位 |

ラウンド2（第二指定形）

| グループ1 | | グループ2 | | グループ3 | | グループ4 | | | | | | | | | |
|-------|----------|-------|----------|-------|----------|-------|----------|---|----------|---|----------|---|----------|---|----------|
| 1 | グループ1の4位 | 5 | グループ1の2位 | 1 | グループ3の4位 | 5 | グループ3の2位 | 1 | グループ5の4位 | 5 | グループ5の2位 | 1 | グループ7の4位 | 5 | グループ7の2位 |
| 2 | グループ2の4位 | 6 | グループ2の2位 | 2 | グループ4の4位 | 6 | グループ4の2位 | 2 | グループ6の4位 | 6 | グループ6の2位 | 2 | グループ8の4位 | 6 | グループ8の2位 |
| 3 | グループ1の3位 | 7 | グループ1の1位 | 3 | グループ3の3位 | 7 | グループ3の1位 | 3 | グループ5の3位 | 7 | グループ5の1位 | 3 | グループ7の3位 | 7 | グループ7の1位 |
| 4 | グループ2の3位 | 8 | グループ2の1位 | 4 | グループ4の3位 | 8 | グループ4の1位 | 4 | グループ6の3位 | 8 | グループ6の1位 | 4 | グループ8の3位 | 8 | グループ8の1位 |

ラウンド1（第一指定形）

| グループ1 | グループ2 | グループ3 | グループ4 | グループ5 | グループ6 | グループ7 | グループ8 |
|-----------------------|-------------------------|------------------------|-----------------------|------------------------|-------------------------|-------------------------|------------------------|
| 1 菊池 椋太 (柏市立富勢) | 1 笠井 貴弘 (我孫子市立白山) | 1 丸山 大智 (千葉市立新宿) | 1 長尾 史仁 (松戸市立新松戸南) | 1 二坂 悠人 (千葉市立勝田台) | 1 武石 翔 (浦安市立堀江) | 1 中島 慶人 (船橋市立坪井) | 1 戸井田 真吾 (鎌ヶ谷市立第三) |
| 2 勝山 隼 (市川市立福栄) | 2 鈴木 裕大 (習志野市立第一) | 2 吉野 莉琥 (長南町立長南) | 2 川崎 敬士朗 (成田付属) | 2 石井 陽翔 (木更津市立畑沢) | 2 小野 晴太郎 (市原市立ちはら台西) | 2 井上 太寿 (八千代市立勝田台) | 2 喜尾 建太 (船橋市立芝山) |
| 3 横山 祥史 (松戸市立第四) | 3 松田 響 (習志野市立第四) | 3 長島 昂 (八千代市立高津) | 3 澤 颯冴 (市川市立第七) | 3 酒井 翔磨 (麗澤) | 3 高田 尊 (市川市立福栄) | 3 中村 隆誠 (茂原市立茂原) | 3 近藤 淳平 (習志野市立第一) |
| 4 富塚 大輝 (一宮町立一宮) | 4 吉野 昊樹 (流山市立おおぐろの森) | 4 伊東 奨悟 (習志野市立第一) | 4 浅野 斗志 (鎌ヶ谷市立第四) | 4 李 聖悟 (渋谷幕張) | 4 松田 大和 (柏市立南部) | 4 山岸 大芽 (昭和学院) | 4 伊藤 新 (木更津市立岩根西) |
| 5 名和 龍真 (四街道市立四街道) | 5 菱沼 陽太郎 (松戸市立第二) | 5 小山 航佑 (市原市立ちはら台西) | 5 平田 朝基 (茂原市立茂原東) | 5 鶴岡 柚樹 (松戸市立第二) | 5 佐々木 太誠 (四街道市立四街道) | 5 稲垣 璃久 (松戸市立第二) | 5 平良 怜史 (市川市立妙典) |
| 6 井坂 奎介 (松戸市立和名ヶ谷) | 6 井上 貴太 (千葉県立千葉) | 6 徳永 省吾 (市川市立第一) | 6 涌井 駿 (松戸市立第二) | 6 中村 遼平 (長柄町立長柄) | 6 鈴木 遼太郎 (千葉市立泉谷) | 6 荒井 光瑠 (千葉市立泉谷) | 6 大野 琥珀 (長柄町立長柄) |
| 7 森 大樹 (千葉市立大宮) | 7 継山 宙良 (佐倉市立南部) | 7 高橋 直太郎 (渋谷幕張) | 7 三代川 維吹 (習志野市立第一) | 7 東 颯志 (八街市立八街中央) | 7 千葉 遥翔 (千葉市立天戸) | 7 清水 一輝 (習志野市立第一) | 7 石川 陽太郎 (八千代市立八千代) |
| 8 石原 蓮 (市原市立千種) | 8 鵜澤 侑也 (長柄町立長柄) | 8 浅沼 快理 (松戸市立第二) | 8 井澤 一希 (船橋市立坪井) | 8 藤田 琥珀 (市川市立第一) | 8 齋藤 昊太 (八千代市立高津) | 8 加々美 湊友 (市原市立ちはら台西) | 8 河村 蒼生 (習志野市立第三) |
| 9 西立野 道琉 (八千代市立萱田) | 9 飯塚 理 (木更津市立岩根西) | 9 鈴木 愛虎 (茂原市立茂原) | 9 山口 健介 (八千代市立睦) | 9 間瀬 紫水 (印西市立木刈) | 9 今村 拓人 (木更津市立岩根西) | 9 今 逸樹 (市川市立第一) | 9 奥山 弘也 (渋谷幕張) |
| 10 早山 結也 (船橋市立大穴) | 10 鳥居 終吾 (市川市立第一) | 10 森 絆太 (鎌ヶ谷市立鎌ヶ谷) | 10 石川 凌太 (市原市立姉崎) | 10 遠藤 柊和 (四街道市立四街道) | 10 野間 心温 (印西市立滝野) | 10 毛屋 優凜 (浦安市立高洲) | 10 穂積 龍樹 (松戸市立第二) |
| 11 金坂 晴 (茂原市立早野) | 11 相川 央佑 (鴨川市立鴨川) | 11 福田 慶太 (秀明八千代) | 11 森山 慧音 (船橋市立七林) | 11 松下 真大 (秀明八千代) | 11 木村 海翔 (習志野市立第一) | 11 遠藤 蓮 (八千代市立八千代台西) | 11 内山 朝陽 (秀明八千代) |
| 12 | 12 落合 蓮 (秀明八千代) | 12 | 12 | 12 | 12 嶋崎 煌士 (市川市立第六) | 12 | 12 |

女子個人形

優勝、準優勝、第3位2名、第5位2名、第7位2名まで表彰

優勝決定戦（得意形）

| | | | |
|---|----------|---|----------|
| 1 | グループ1の1位 | 2 | グループ2の1位 |
|---|----------|---|----------|

三位決定戦1（得意形）

| | | | | | | | |
|---|----------|---|----------|---|----------|---|----------|
| 1 | グループ1の2位 | 2 | グループ2の3位 | 1 | グループ1の3位 | 2 | グループ2の2位 |
|---|----------|---|----------|---|----------|---|----------|

三位決定戦2（得意形）

ラウンド3（得意形）

※各グループ4位を7位入賞とする

| グループ1 | | | | グループ2 | | | | | | | |
|-------|----------|---|----------|-------|----------|---|----------|---|----------|---|----------|
| 1 | グループ1の3位 | 3 | グループ1の2位 | 5 | グループ1の1位 | 1 | グループ3の3位 | 3 | グループ3の2位 | 5 | グループ3の1位 |
| 2 | グループ2の3位 | 4 | グループ2の2位 | 6 | グループ2の1位 | 2 | グループ4の3位 | 4 | グループ4の2位 | 6 | グループ4の1位 |

ラウンド2（第二指定形）

| グループ1 | | | グループ2 | | | グループ3 | | | グループ4 | | | | | | |
|-------|----------|---|----------|---|----------|-------|----------|---|----------|---|----------|---|----------|---|----------|
| 1 | グループ1の3位 | 4 | グループ2の2位 | 1 | グループ3の3位 | 4 | グループ4の2位 | 1 | グループ5の3位 | 4 | グループ6の2位 | 1 | グループ7の3位 | 4 | グループ8の2位 |
| 2 | グループ2の3位 | 5 | グループ1の1位 | 2 | グループ4の3位 | 5 | グループ3の1位 | 2 | グループ6の3位 | 5 | グループ5の1位 | 2 | グループ8の3位 | 5 | グループ7の1位 |
| 3 | グループ1の2位 | 6 | グループ2の1位 | 3 | グループ3の2位 | 6 | グループ4の1位 | 3 | グループ5の2位 | 6 | グループ6の1位 | 3 | グループ7の2位 | 6 | グループ8の1位 |

ラウンド1（基本形）

| グループ1 | | グループ2 | | グループ3 | | グループ4 | | グループ5 | | グループ6 | | グループ7 | | グループ8 | |
|-------|----------------------|-------|---------------------|-------|---------------------|-------|-----------------------|-------|---------------------|-------|---------------------|-------|---------------------|-------|----------------------|
| 1 | 野崎 夢夏 (市原市立ちはら台南) | 1 | 鈴木 珠奈 (君津市立周西南) | 1 | 米山 陽菜 (鎌ヶ谷市立鎌ヶ谷) | 1 | 鈴木 結衣 (四街道市立四街道) | 1 | 横山 柚月 (松戸市立第四) | 1 | 渡邊 結衣菜 (一宮町立一宮) | 1 | 三枝 果穂 (市原市立五井) | 1 | 小高 よつは (いすみ市立岬) |
| 2 | 鈴木 咲音 (渋谷幕張) | 2 | 木村 璃音 (浦安市立富岡) | 2 | 丸島 ひかり (睦沢町立睦沢) | 2 | 清水 いろは (市川市立福栄) | 2 | 天麻 早紀 (君津市立周西南) | 2 | 正岡 未央 (八千代市立東高津) | 2 | 矢口 望葵 (成田市立中台) | 2 | 柿崎 優依 (千葉市立新宿) |
| 3 | 新野 想空 (木更津市立岩根西) | 3 | 岩本 千佳 (市川市立第六) | 3 | 坂尻 晴音 (千葉市立有吉) | 3 | 井野 心晴 (千葉市立稲毛) | 3 | 武田 二湖 (麗澤) | 3 | 佐藤 万理子 (市川市立下貝塚) | 3 | 小野 寺樹里 (国府台女子学院) | 3 | 小宮 山蓮花 (市川市立福栄) |
| 4 | 都築 広夢 (木更津市立第二) | 4 | 野間 心晴 (印西市立滝野) | 4 | 中山 凜音 (習志野市立第一) | 4 | 末 永 双葉 (麗澤) | 4 | 小川 紗季 (習志野市立第一) | 4 | 海 寶 結 (千葉市立天戸) | 4 | 松田 晴 (松戸市立第二) | 4 | 長谷川 蒼 (八千代市立萱田) |
| 5 | 野口 歩望 (千葉市立土気南) | 5 | 岩佐 夏帆美 (一宮町立一宮) | 5 | 中尾 光希 (秀明八千代) | 5 | 江野 澤 愛海 (木更津市立岩根西) | 5 | 繪面 俐乃 (鎌ヶ谷市立第二) | 5 | 永野 美優 (八街市立八街) | 5 | 若竹 一花 (東海大学浦安) | 5 | 大山 優芽 (八街市立八街中央) |
| 6 | 藤寄 杏奈 (富津市立大佐和) | 6 | 西塚 愛純 (船橋市立習志野台) | 6 | 岸本 陽愛 (市原市立五井) | 6 | 黒川 瑠華 (木更津市立波岡) | 6 | 波多野 唯花 (木更津市立波岡) | 6 | 斉藤 那奈 (昭和学院) | 6 | 小沼 璃麻菜 (習志野市立第三) | 6 | 田中 愛摘未 (木更津市立岩根西) |
| | | | | | | | | 7 | 松永 かなめ (白井市立桜台) | | | | | | |

男子団体形

優勝、準優勝、3位2チームまで表彰

決勝戦（得意形）

| | | | |
|---|----------|---|----------|
| 1 | グループ1の1位 | 2 | グループ2の1位 |
|---|----------|---|----------|

三位決定戦1（得意形）

| | | | | | | | |
|---|----------|---|----------|---|----------|---|----------|
| 1 | グループ1の2位 | 2 | グループ2の3位 | 1 | グループ1の3位 | 2 | グループ2の2位 |
|---|----------|---|----------|---|----------|---|----------|

三位決定戦2（得意形）

ラウンド1（第一または第二指定形）

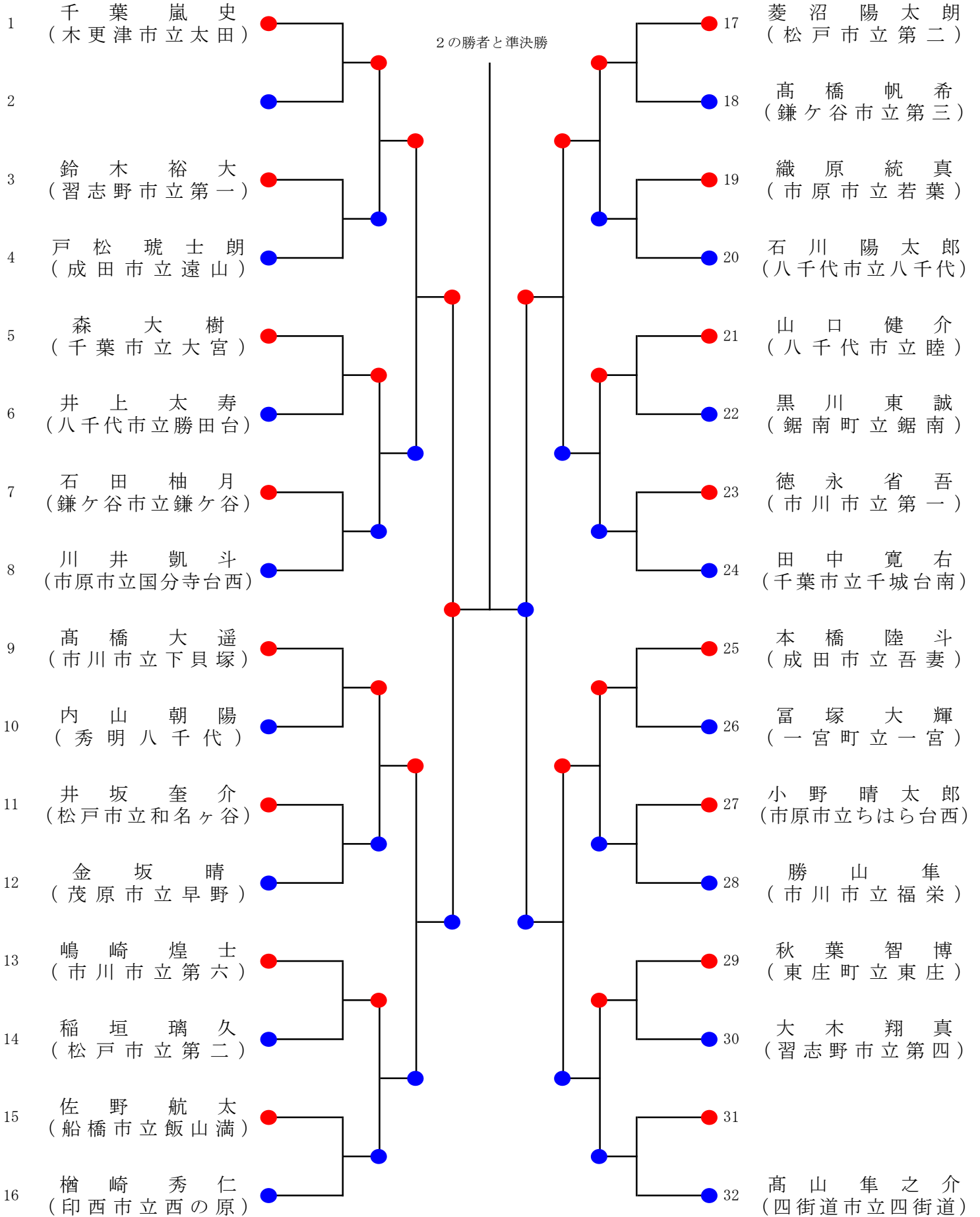
| グループ1 | | | | グループ2 | | | |
|-------|---------|---|---------|-------|---------|---|--------|
| 1 | 渋谷幕張B | 4 | 松戸市立第二A | 1 | 長柄町立長柄 | 4 | 八千代市立睦 |
| 2 | 木更津市立太田 | | | 2 | 松戸市立第二B | 5 | 市川市立第一 |
| 3 | 習志野市第一 | | | 3 | 渋谷幕張A | | |

関東中学生代表決定戦

| | | | | | |
|---|-----------|---|-----------|---|-------|
| 1 | 三位決定戦1の勝者 | 2 | 三位決定戦2の勝者 | 3 | 秀明八千代 |
|---|-----------|---|-----------|---|-------|

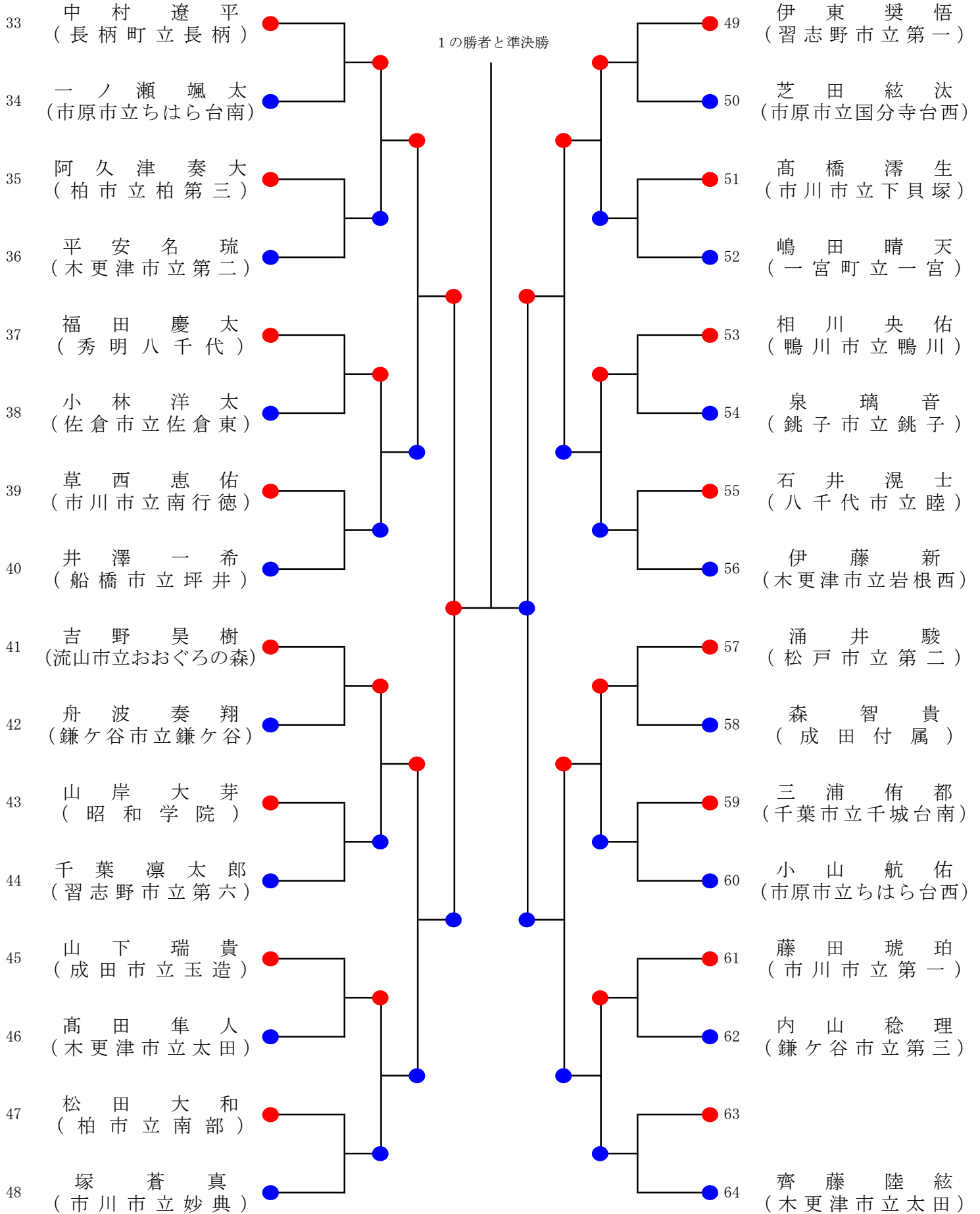
男子個人組手 1

優勝、準優勝、第三位2名、第五位4名まで表彰



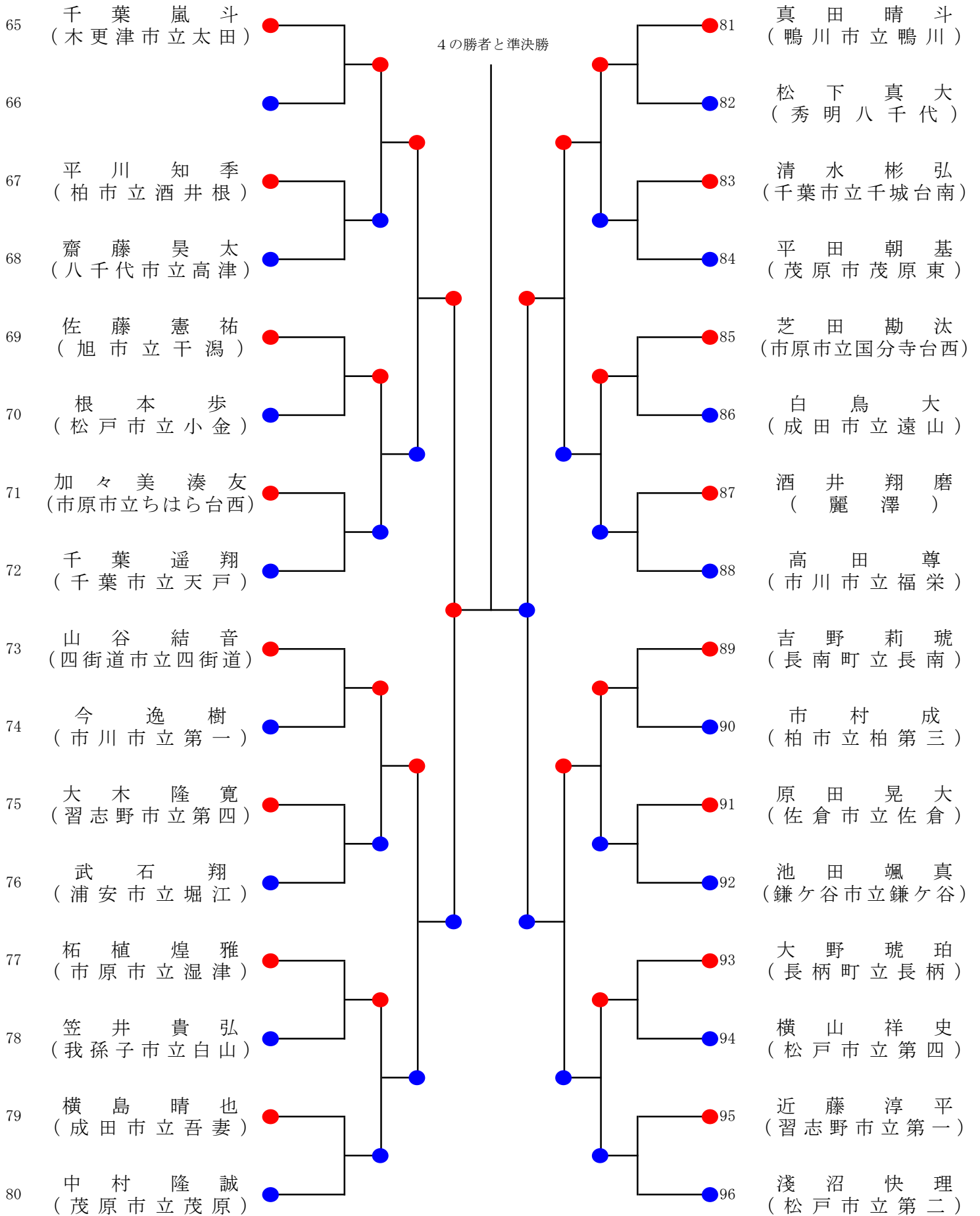
男子個人組手 2

優勝、準優勝、第三位2名、第五位4名まで表彰



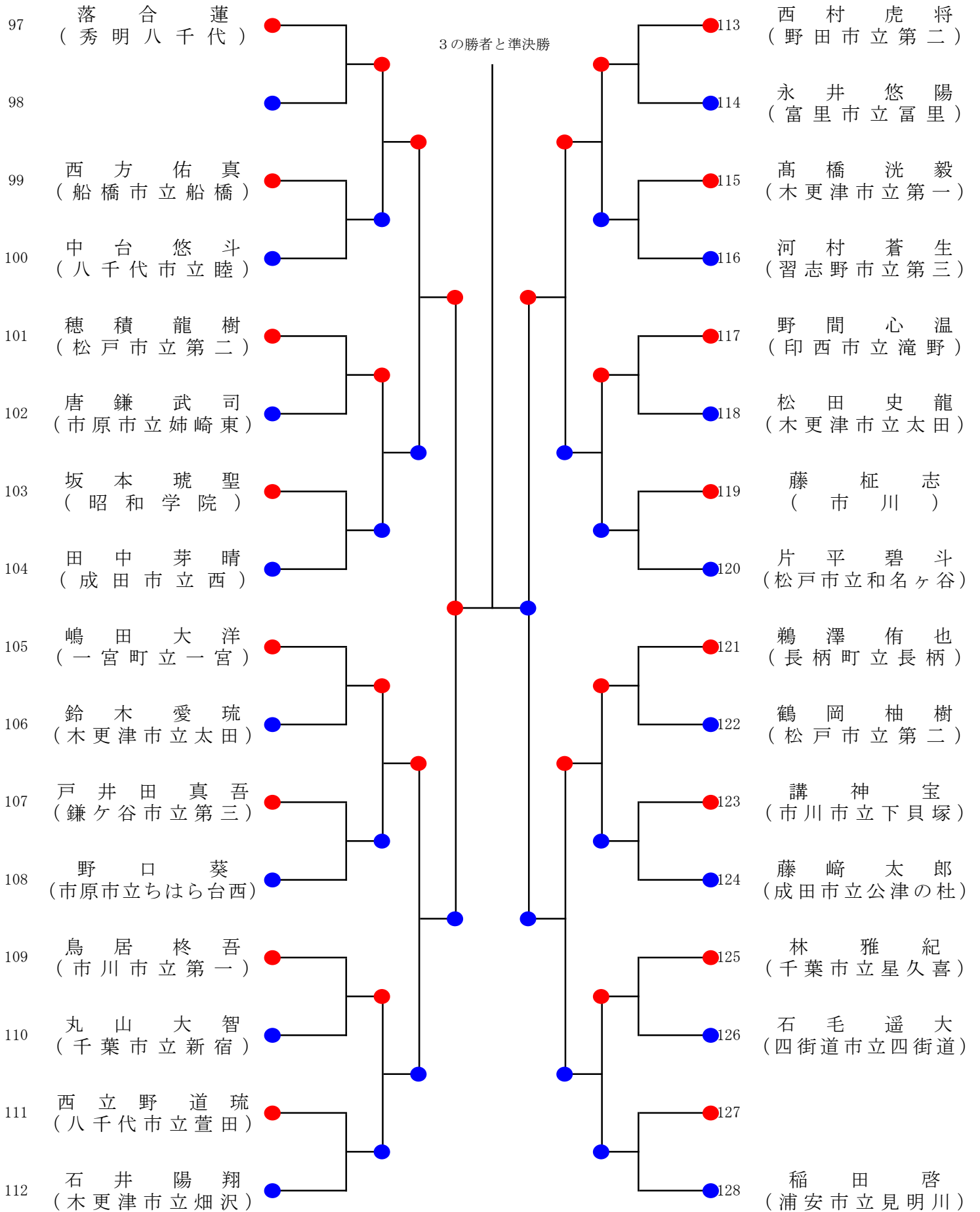
男子個人組手 3

優勝、準優勝、第三位2名、第五位4名まで表彰



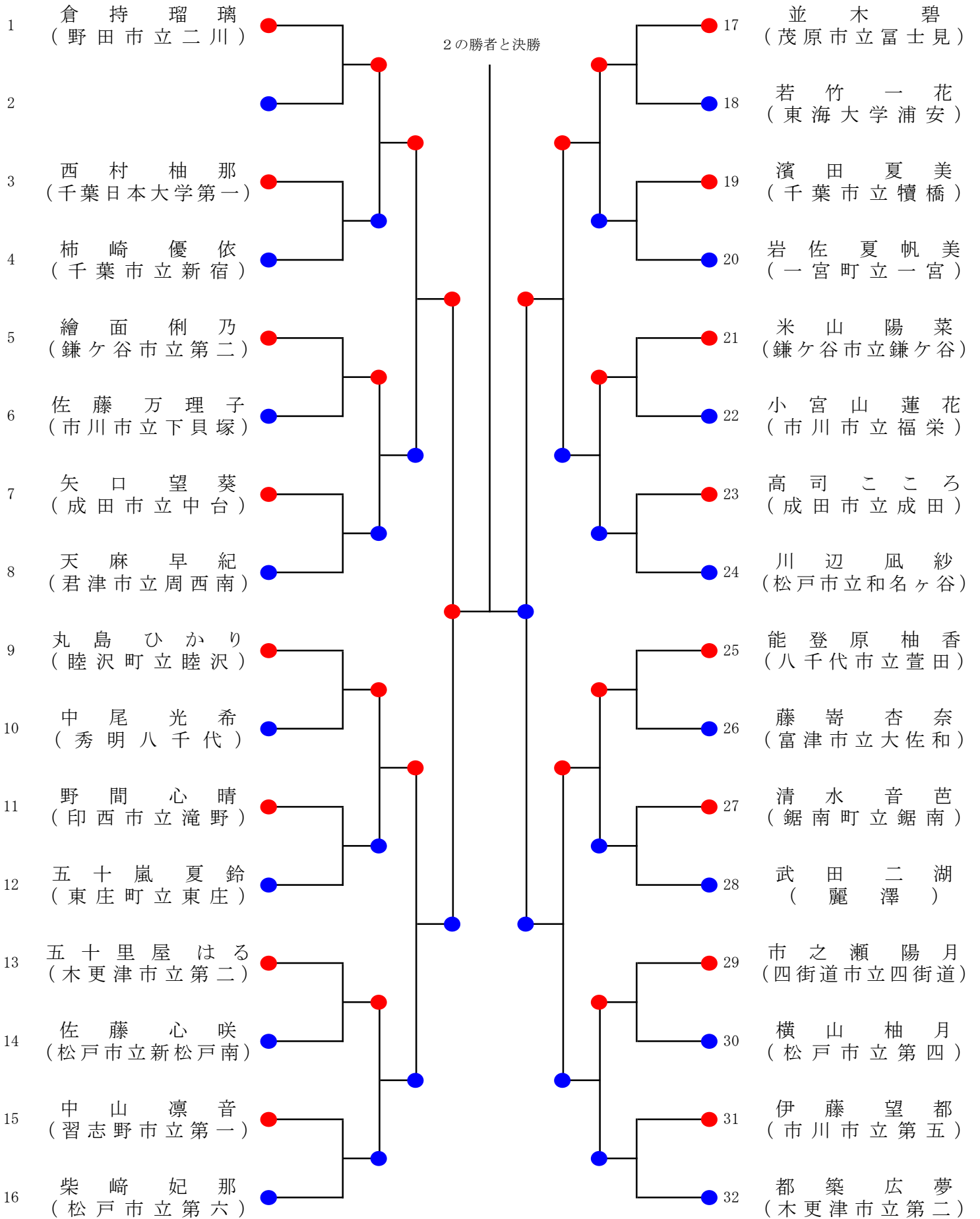
男子個人組手 4

優勝、準優勝、第三位2名、第五位4名まで表彰



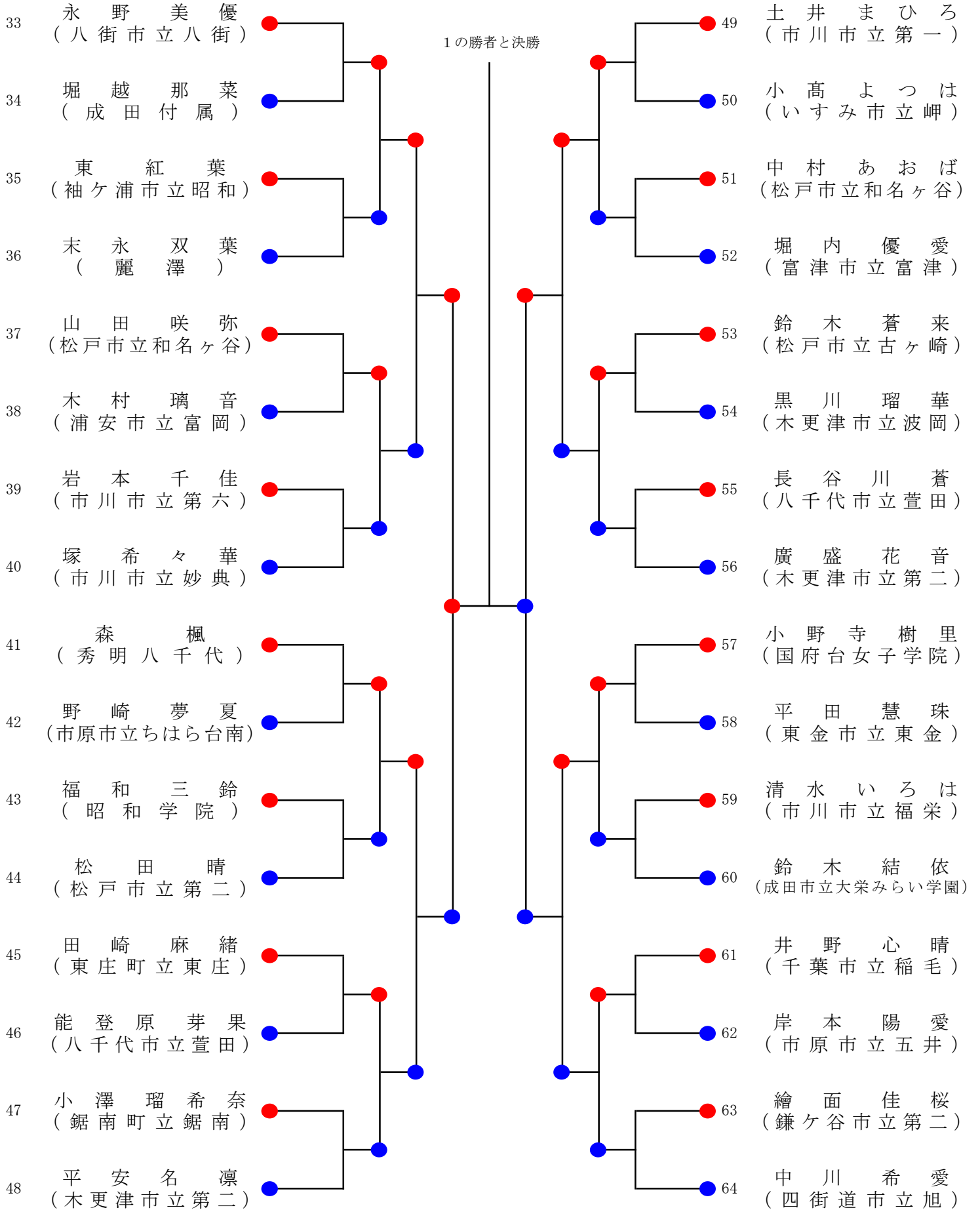
女子個人組手

優勝、準優勝、第三位2名、第五位4名まで表彰



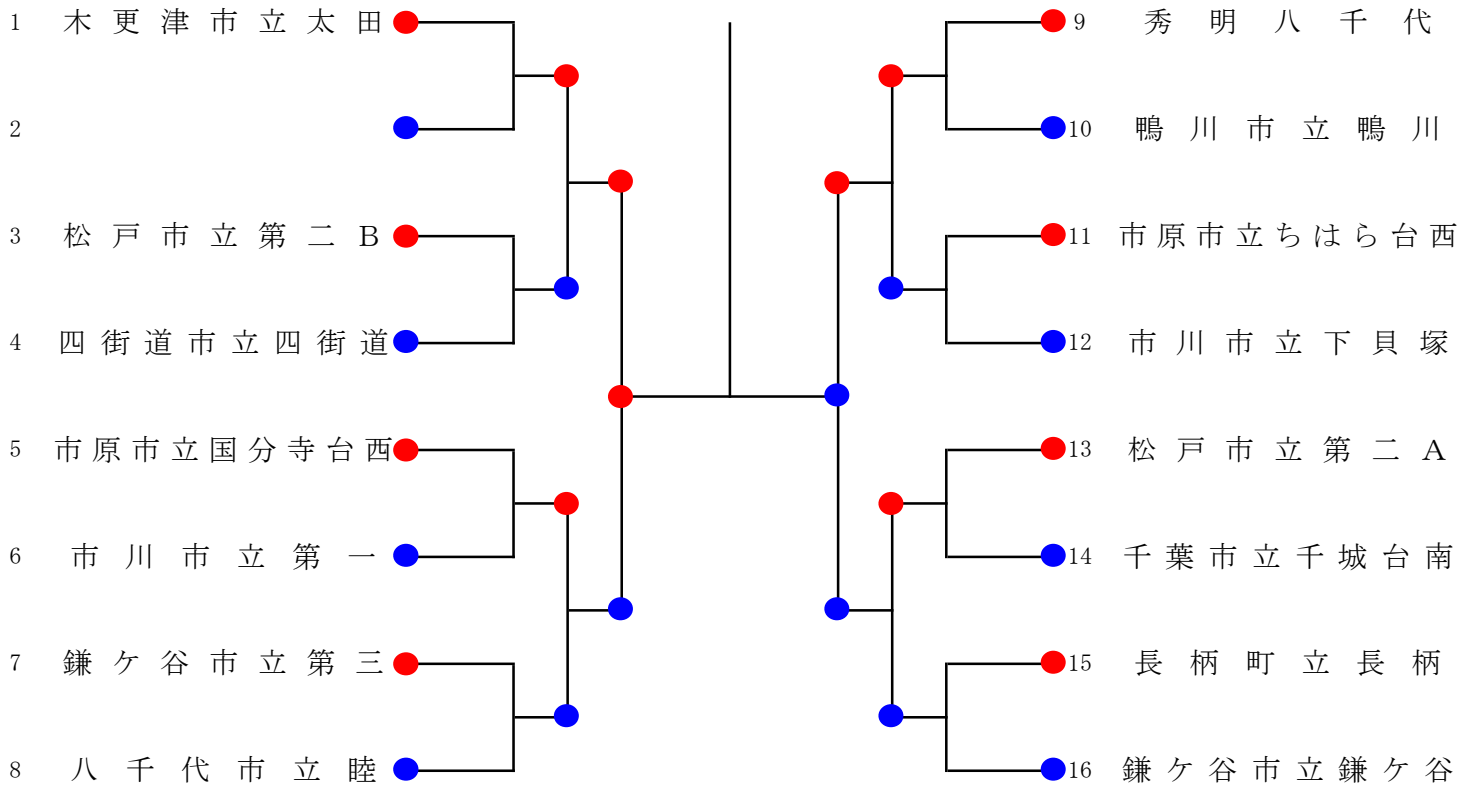
女子個人組手

優勝、準優勝、第三位2名、第五位4名まで表彰

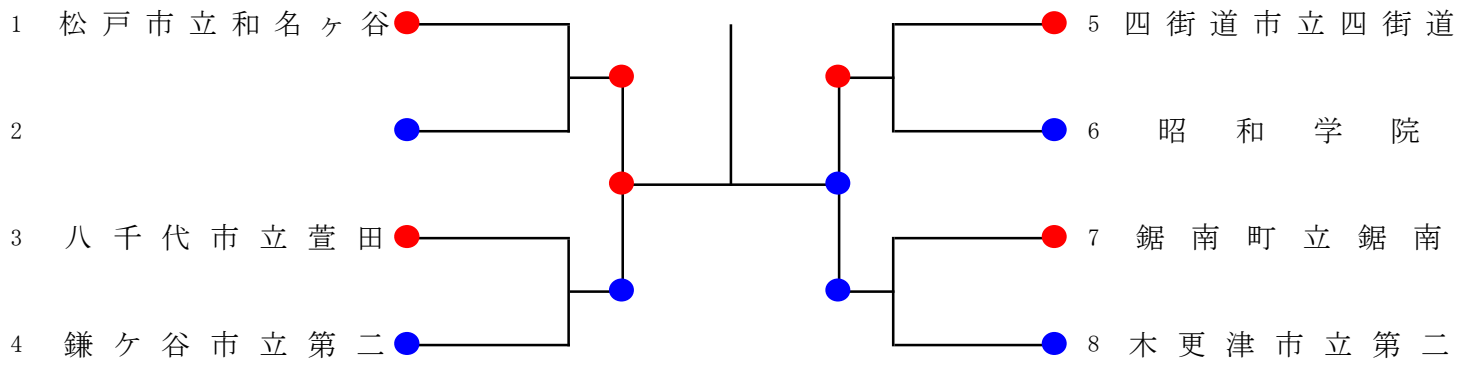


男子団体組手

優勝、準優勝、第三位 2 チームまで表彰



女子団体組手
優勝、準優勝まで表彰



少年男子形

優勝、準優勝、第3位2名、第5位2名、第7位2名まで表彰

決勝戦（得意形）

| | | | |
|---|----------|---|----------|
| 1 | グループ1の1位 | 2 | グループ2の1位 |
|---|----------|---|----------|

三位決定戦1（得意形）

三位決定戦2（得意形）

| | | | | | | | |
|---|----------|---|----------|---|----------|---|----------|
| 1 | グループ1の2位 | 2 | グループ2の3位 | 1 | グループ1の3位 | 2 | グループ2の2位 |
|---|----------|---|----------|---|----------|---|----------|

ラウンド2（第二指定形）

※各グループ4位を7位入賞とする

| グループ1 | | | | グループ2 | | | |
|-------|----------|---|----------|-------|----------|---|----------|
| 1 | グループ1の3位 | 4 | グループ2の2位 | 1 | グループ3の3位 | 4 | グループ4の2位 |
| 2 | グループ2の3位 | 5 | グループ1の1位 | 2 | グループ4の3位 | 5 | グループ3の1位 |
| 3 | グループ1の2位 | 6 | グループ2の1位 | 3 | グループ3の2位 | 6 | グループ4の1位 |

ラウンド1（第一指定形）

| グループ1 | | グループ2 | | グループ3 | | グループ4 | |
|-------|----------------------|-------|---------------------|-------|---------------------|-------|--------------------|
| 1 | 守屋 湧 仁 (秀明八千代) | 1 | 宮 城 望 (麗澤高校) | 1 | 満 田 奏 天 (秀明八千代) | 1 | 大 岡 丈 瑠 (成田) |
| 2 | 佐 藤 陽 向 (成田) | 2 | 正 岡 陽 頼 (秀明八千代) | 2 | 若 野 龍 (成田) | 2 | 山 元 亮 茉 (千葉南高校) |
| 3 | 西 立 野 剛 宗 (秀明八千代) | 3 | 小 谷 泰 雅 (千葉南高校) | 3 | 満 田 紘 武 (秀明八千代) | 3 | 駒 塚 航 (成田) |
| 4 | 森 山 結 斗 (八千代松陰) | 4 | 山 室 康 憲 (秀明八千代) | 4 | 大 友 晴 生 (習志野高校) | 4 | 橋 本 昂 旺 (秀明八千代) |
| 5 | 掛 川 雄 大 (秀明八千代) | 5 | 樋 口 将 平 (成田) | 5 | 梶 拳 士 朗 (千葉南高校) | 5 | 吉 田 粹 盛 (千葉経済) |
| 6 | 金 子 湊 (木更津総合) | 6 | 増 田 光 途 (拓大紅陵高校) | 6 | 西 塚 悠 真 (拓大紅陵高校) | 6 | 村 越 冬 空 (秀明八千代) |
| 7 | 千 葉 海 瑠 (拓大紅陵高校) | 7 | | 7 | | 7 | |

少年女子形

優勝、準優勝、第3位2名、第5位2名、第7位2名まで表彰

決勝戦（得意形）

| | | | |
|---|----------|---|----------|
| 1 | グループ1の1位 | 2 | グループ2の1位 |
|---|----------|---|----------|

三位決定戦1（得意形）

三位決定戦2（得意形）

| | | | | | | | |
|---|----------|---|----------|---|----------|---|----------|
| 1 | グループ1の2位 | 2 | グループ2の3位 | 1 | グループ1の3位 | 2 | グループ2の2位 |
|---|----------|---|----------|---|----------|---|----------|

ラウンド2（第二指定形）

※各グループ4位を7位入賞とする

| グループ1 | | | | グループ2 | | | |
|-------|----------|---|----------|-------|----------|---|----------|
| 1 | グループ1の4位 | 5 | グループ1の2位 | 1 | グループ3の4位 | 5 | グループ3の2位 |
| 2 | グループ2の4位 | 6 | グループ2の2位 | 2 | グループ4の4位 | 6 | グループ4の2位 |
| 3 | グループ1の3位 | 7 | グループ1の1位 | 3 | グループ3の3位 | 7 | グループ3の1位 |
| 4 | グループ2の3位 | 8 | グループ2の1位 | 4 | グループ4の3位 | 8 | グループ4の1位 |

ラウンド1（第一指定形）

| グループ1 | | グループ2 | | グループ3 | | グループ4 | |
|-------|------------------|-------|------------------|-------|------------------|-------|------------------|
| 1 | 秋葉結奈 (千葉南高校) | 1 | 坂井佳歩 (麗澤高校) | 1 | 横尾梨乃 (木更津総合) | 1 | 和田茅芽 (麗澤高校) |
| 2 | 浅井さくら子 (渋谷幕張) | 2 | 渡邊仁那 (習志野高校) | 2 | 鈴木栞莉 (千葉南高校) | 2 | 岡崎華明 (成田) |
| 3 | 金谷実咲輝 (成田) | 3 | 藤平向日葵 (木更津総合) | 3 | 青木心優 (成田) | 3 | 稲村乃愛 (木更津総合) |
| 4 | 村越星空 (秀明八千代) | 4 | 中田千晴 (千葉南高校) | 4 | 宇根水彩帆 (麗澤高校) | 4 | 釜田千恵理 (千葉南高校) |
| 5 | 吉野菜々子 (木更津総合) | 5 | 伊藤優来 (昭和学院) | 5 | 井澤結依菜 (習志野高校) | 5 | 高橋凜 (千葉経済) |
| 6 | 佐久間心遥 (麗澤高校) | 6 | 桐原梨乃 (秀明八千代) | 6 | 芳賀さくら (秀明八千代) | 6 | 柳ヶ瀬咲良 (千葉南高校) |
| 7 | 徳田樹乃 (習志野高校) | 7 | 佐久間七菜 (千葉南高校) | 7 | 大矢優芽 (千葉南高校) | 7 | 伊藤優明 (昭和学院) |
| 8 | 岡田こころ (秀明八千代) | 8 | 荒木美琴 (秀明八千代) | 8 | 坪井乃音 (敬愛学園) | 8 | 多田菜々美 (秀明八千代) |

成年男子形

優勝、準優勝、3位2名まで表彰

決勝戦（得意形）

| | | | |
|---|----------|---|----------|
| 1 | グループ1の1位 | 2 | グループ2の1位 |
|---|----------|---|----------|

三位決定戦1（得意形）

| | | | | | | | |
|---|----------|---|----------|---|----------|---|----------|
| 1 | グループ1の2位 | 2 | グループ2の3位 | 1 | グループ1の3位 | 2 | グループ2の2位 |
|---|----------|---|----------|---|----------|---|----------|

三位決定戦2（得意形）

ラウンド1（第一または第二指定形）

| グループ1 | | | | グループ2 | | | |
|-------|-----------------|---|-----------------|-------|------------------|---|-------------------|
| 1 | 渡辺 龍 (松濤不動館) | 4 | 本一将 (拓大紅陵高校) | 1 | 出村 碧夏人 (明武会) | 4 | 地曳 光生 (拓大紅陵高校) |
| 2 | 高橋 陸 (茂原武道館) | 5 | 高橋 亮太 (勝正館) | 2 | 高子 智央 (松濤塾) | | |
| 3 | 坂本 龍太 (成東高校) | | | 3 | 山川 寛太 (秀明八千代) | | |

成年女子形
優勝、準優勝まで表彰

決勝戦（得意形）

| | | | |
|---|----------|---|----------|
| 1 | グループ1の1位 | 2 | グループ2の1位 |
|---|----------|---|----------|

ラウンド1（第一または第二指定形）

| グループ1 | | | グループ2 | | | | |
|-------|-----------------|---|---------------|---|------------------|---|---------------|
| 1 | 西立野千空 （一友会） | 3 | 大野美桜 （昇政塾） | 1 | 須賀田華弥 （秀明八千代） | 3 | 松谷知美 （明武会） |
| 2 | 古河蒼波 （拳剛会東金） | | | 2 | 木津歩美 （聖伸館） | | |

男子団体形
優勝、準優勝まで表彰

決勝戦（得意形）

| | | | | | |
|---|----------|---|----------|---|----------|
| 1 | ラウンド1の3位 | 2 | ラウンド1の2位 | 3 | ラウンド1の1位 |
|---|----------|---|----------|---|----------|

ラウンド1（第一または第二指定形）

| | | | | | | | |
|---|--------|---|------|---|----|---|--------|
| 1 | 秀明八千代B | 2 | 昭和学院 | 3 | 成田 | 4 | 拓大紅陵高校 |
| 5 | 秀明八千代A | | | | | | |

女子団体形
優勝、準優勝まで表彰

決勝戦（得意形）

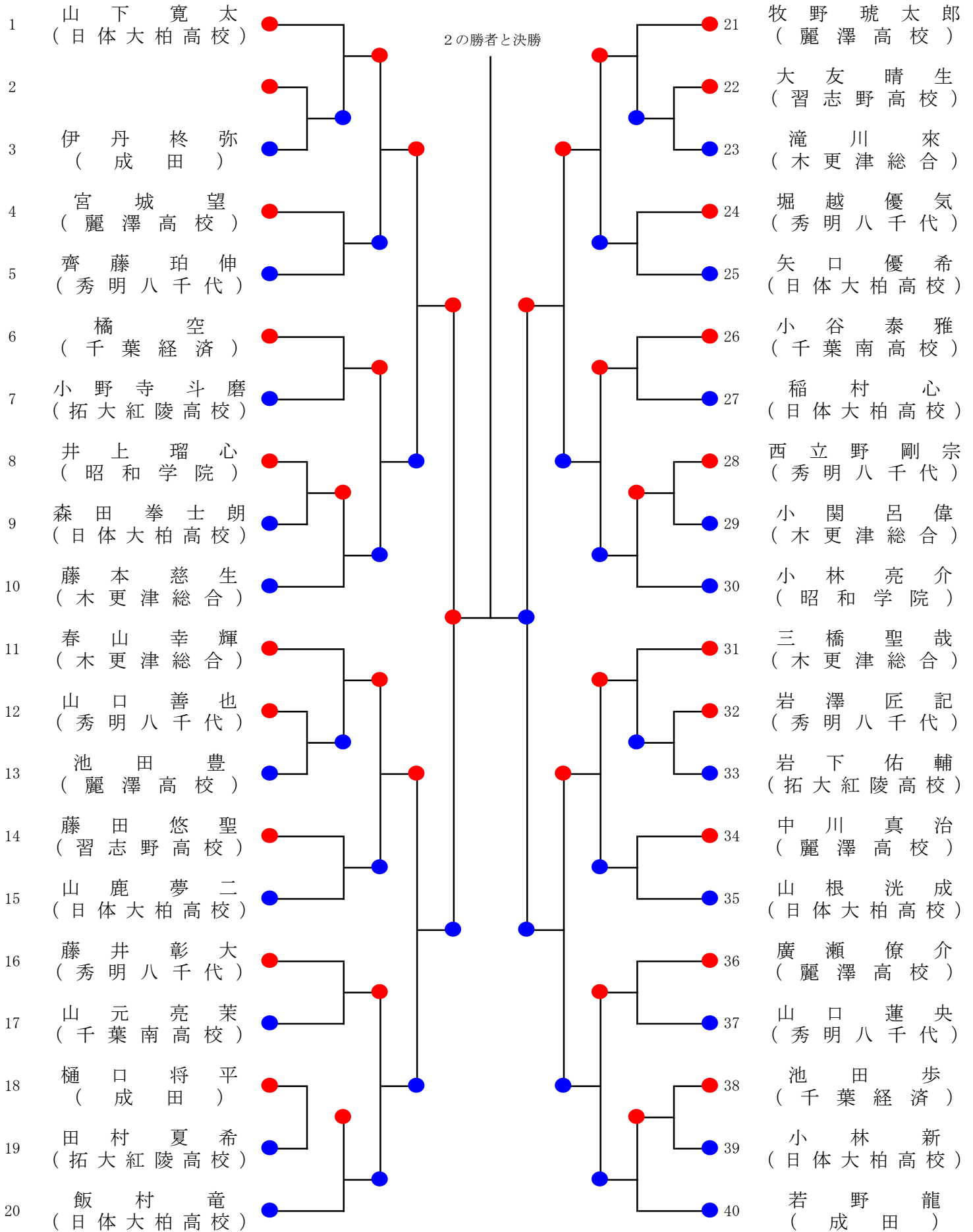
| | | | | | |
|---|----------|---|----------|---|----------|
| 1 | ラウンド1の3位 | 2 | ラウンド1の2位 | 3 | ラウンド1の1位 |
|---|----------|---|----------|---|----------|

ラウンド1（第一または第二指定形）

| | | | | | | | |
|---|--------|---|-----|---|-------|---|------|
| 1 | 成田 | 2 | 聖伸館 | 3 | 秀明八千代 | 4 | 昭和学院 |
| 5 | 拓大紅陵高校 | | | | | | |

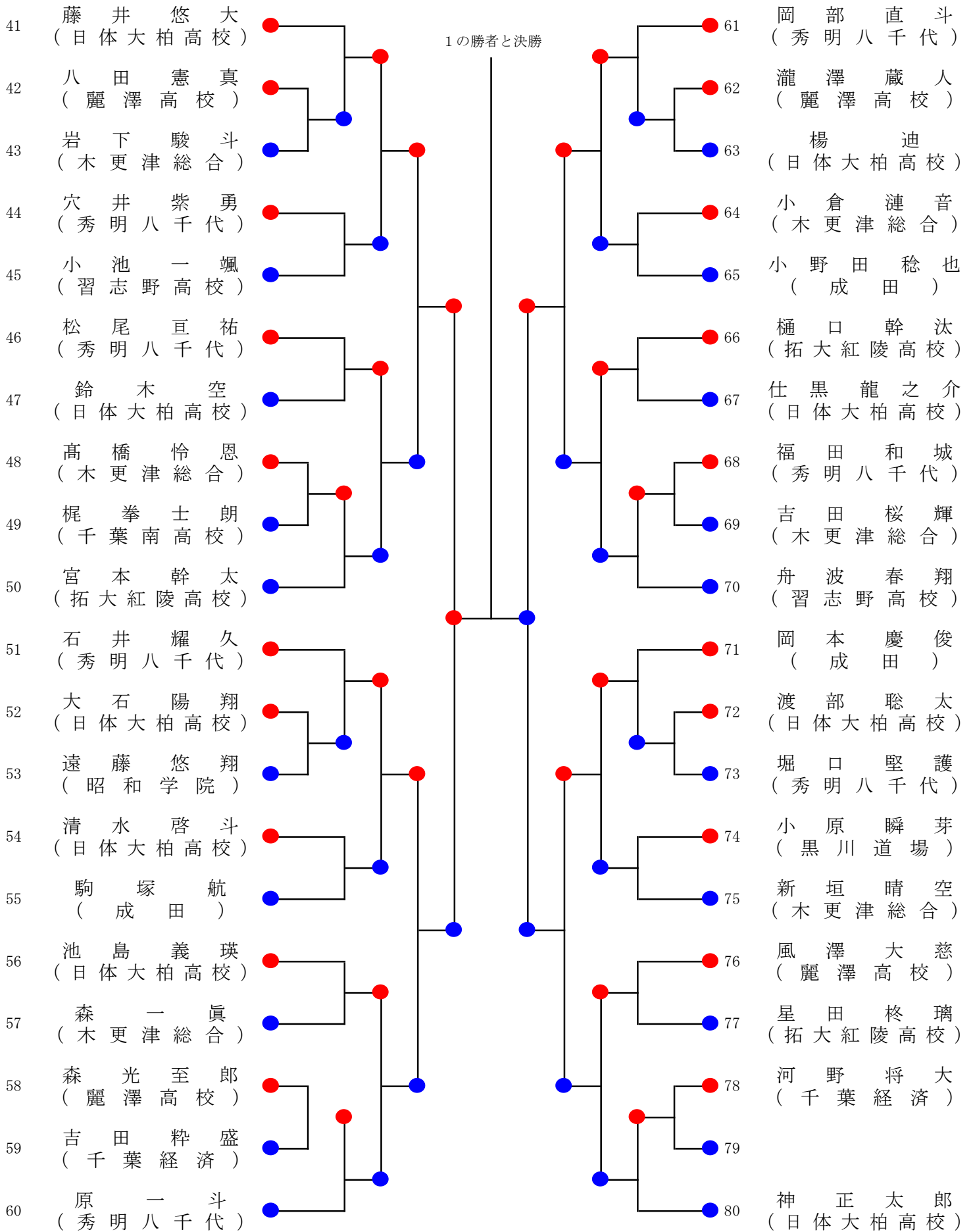
少年男子組手 1

優勝、準優勝、第三位2名、第五位4名まで表彰



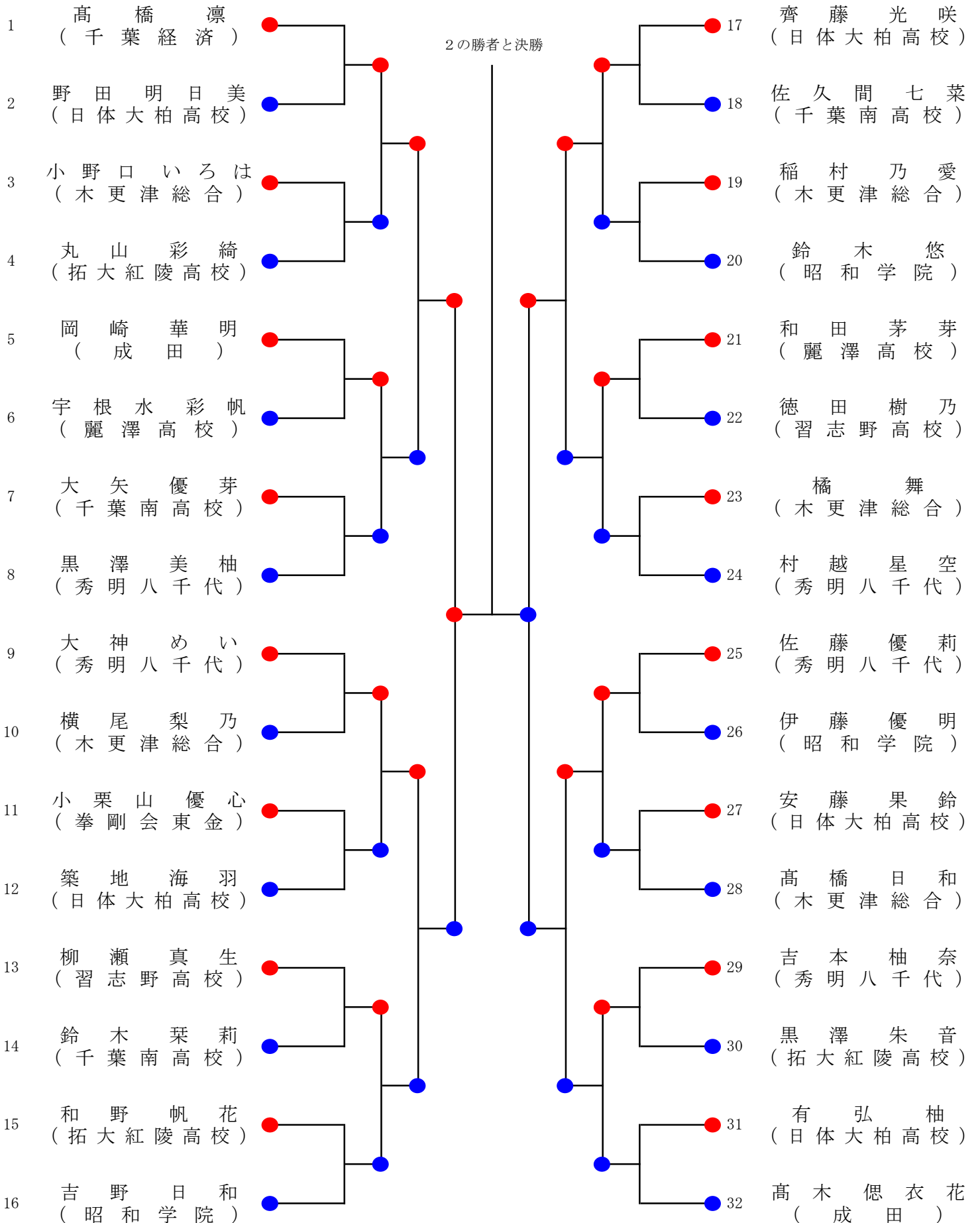
少年男子組手 2

優勝、準優勝、第三位2名、第五位4名まで表彰



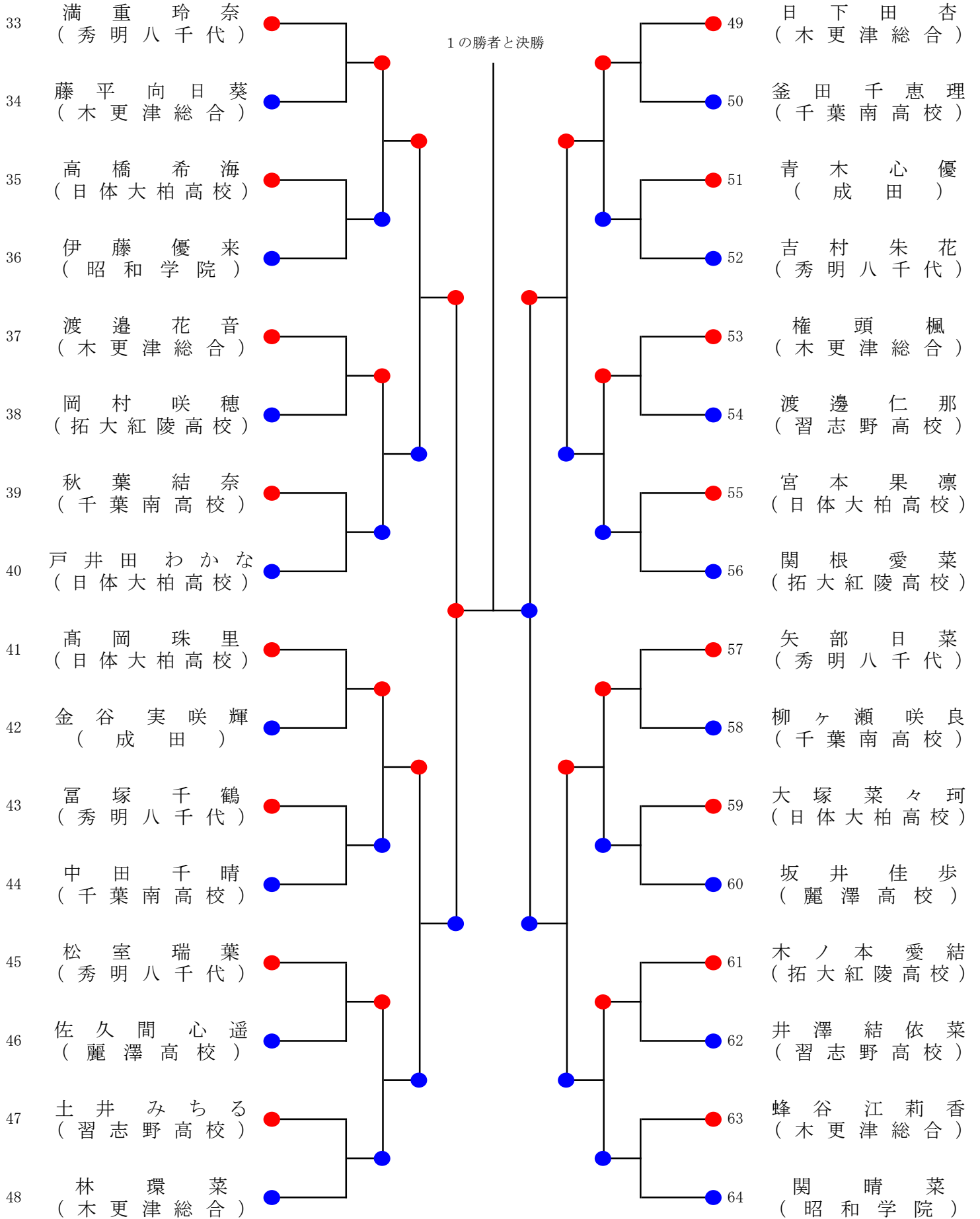
少年女子組手 1

優勝、準優勝、第三位2名、第五位4名まで表彰



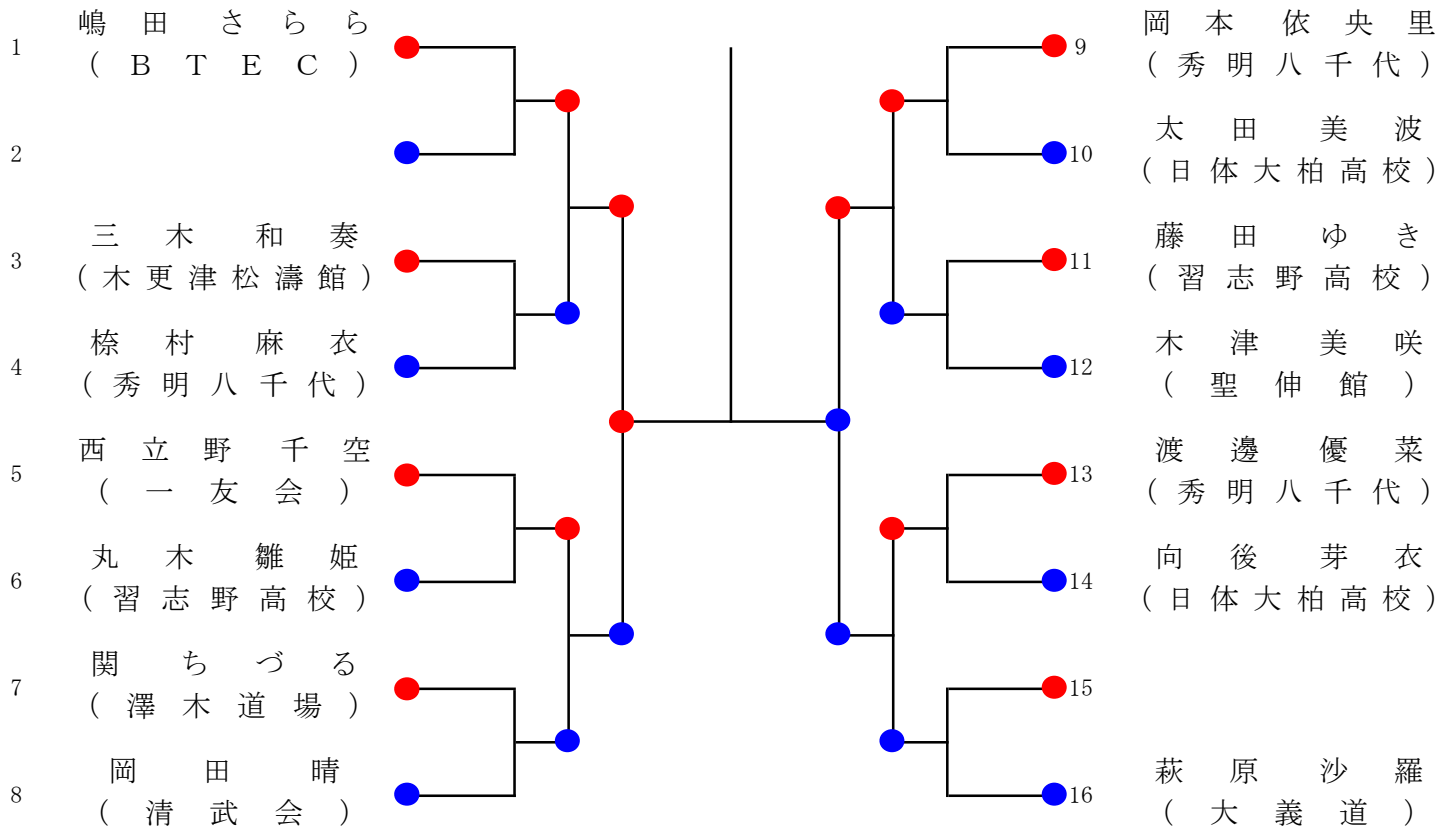
少年女子組手 2

優勝、準優勝、第三位2名、第五位4名まで表彰

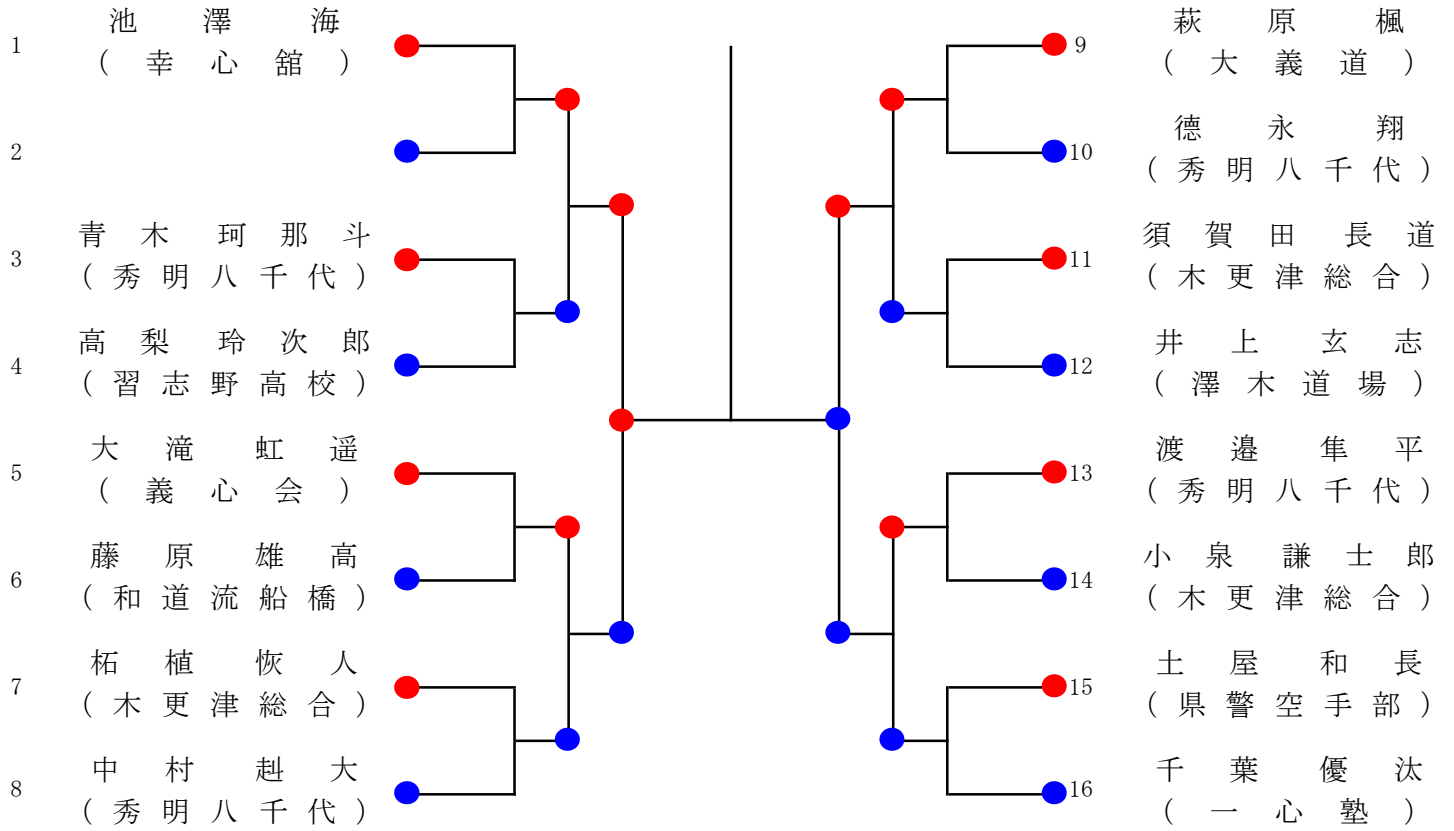


成年女子組手

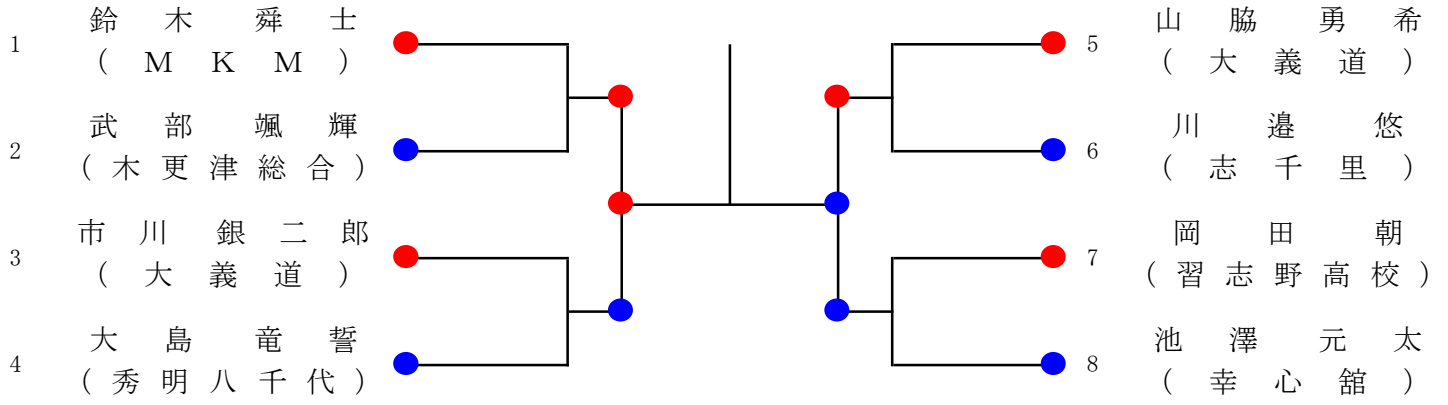
優勝、準優勝、第三位2名まで表彰



成年男子組手-65kg
優勝、準優勝、第三位2名まで表彰



成年男子組手-75kg
優勝、準優勝、第三位2名まで表彰



成年男子組手+75kg
優勝、準優勝まで表彰

