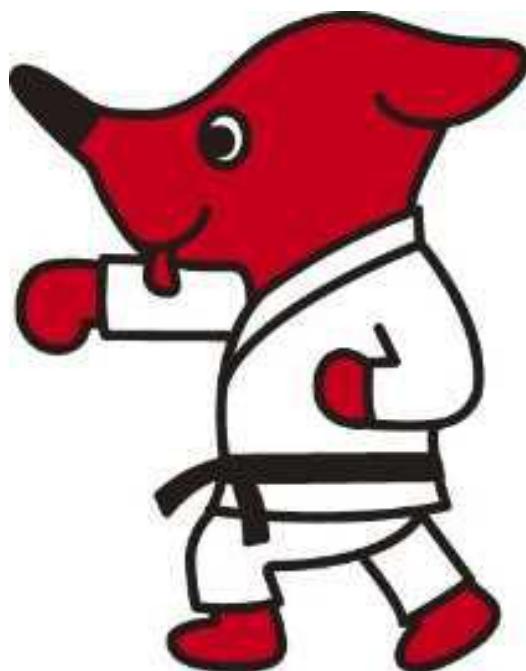


第2回千葉県少年少女空手道選抜大会 第13回千葉県中学生空手道選抜大会



千葉県 PR マスコットキャラクター チーバくん

期日 令和6年9月7日(土)・8日(日)

会場 千葉県総合スポーツセンター武道館

主催 千葉県空手道連盟

大会役員 (敬称略・順不同)

大会特別顧問
大会顧問

鎌櫻川密甲増松森根飯藤黒池大根大磯福岩伊高小菅天橋西小鈴永麓内和若渡坪廣金根渡澤木川渡小齋林板安田新秀笠高渡北テイツェトーステン

形 義寛俊剛一 波 本 一 幸民 則 一 健 浩 明 清 紀 保 健 忠 雅 昌 洋 孝 俊 正 定 潤 敏 三 満 晃 哲 美 龍 英 哲 中 仁 寛 裕 貴 康 靖 順 浩 真 章

勇孝章 一郎 誠章 功秀 雄雄勝 雄郎 司志彦 彦子 男一 雄 司彦 介一 隆之 樹 男子 陽博 男義治 郎幸誠 一 史誠 翔志 廣侍 彦弘 高一 一 子 誠

渡白戸佐瀧屋大石根国鶴沖古深勝吉齊松品嶋藤 渡重金田櫻笠間五石杉鬼宮野櫻大松井古染原阿宮平安銀椿石高千野柴

邊須村野澤代和原岸分岡野泉田野藤崎本 邊久澤嶋井原根十井橋山澤崎城井島山下閑谷田部武部杏小原勝城山

博貴之 茂 猛 隆 雅 克 健 利 義 龍 嘉 隆 二 太 剛 利 純 千 茂 一 一 園 晃 靖 光 正 雄 五 輝 喜 康 靖 善 佳 達 雅 眞 繁 正 由 達 百 澄 洋 和 悠

道樹助夫龍雄行一二久夫夫雄郎弘助忠子弘彦昇 一 明 夫 郎 雄 子 嗣 宏 弘 敏 一 郎 之 幸 雄 雄 之 織 二 彦 佑 一 樹 豐 邦 也 合 子 誠 延 哉 毅

齋石海小池張片苺野鹿佐井石野板松佐石佐石長 馬 笠 野 澤 河 中 吉 大 滑 十 閑 金 三 方 五 土 伊 池 渡 鈴 喜 小 田 藤 田 野 野 永 中 鶴 渡 長

藤塚江正 正 重 谷 太 伸 訓 比 光 田 澄 道 隆 木 泰 敏 善 秀 健 勝 隆 俊 圭 昭 治 左 隆 建 見 裕 和 大 龍 義 大 武 義 淳 紀 陽 哲 正 恭 博 成 繁

健彰文志雄昇郎治男古二実雄男等広健雄薫博正 和 資 美 一 進 哉 司 司 美 吉 幸 夫 勝 大 一 長 地 志 隆 介 人 弘 一 夫 一 也 男 子 忠 美 剛 洋

浜野三今閑四大前安鶴金佐勝澤池伊高岡天谷 蛭 鈴 清 西 加 三 内 岩 阿 伴 及 井 小 安 三 宮 永 山 神 富 宮 小 鈴 石 日 小 川 雜 木 大 我 佐

田橋 安 宮 竹 園 藤 澤 子 野 井 田 辺 達 根 本 川 田 木 水 谷 瀨 觜 田 井 津 川 上 野 喰 浦 井 野 馬 永 坂 川 木 橋 暮 沼 手 賀 津 野 妻 藤

靖 崎 勝 之 裕 好 秀 昌 壽 義 洋 忠 利 賢 勝 秀 幸 憲 木 淨 健 龍 直 典 信 和 昇 良 勝 哲 之 勝 祐 友 幸 坂 川 勝 義 孝 浩 香 弘 英 賢 智 之

一 実 吾 丞 清 爾 文 信 清 一 次 彰 一 男 吉 治 馬 卓 美 男 広 仁 史 佑 志 子 惠 幸 夫 史 一 江 弥 也 助 也 治 俊 和 広 彰 泉 則 夫 之 明 織 美 之 治 紀 介

大会委員長
大会副委員長

大会実行委員

大会実行委員長	天野雅司						
競技委員長	蛭田憲広						
競技副委員長	河原進						
大会運営委員長	重久千明						
大会本部・総務	中島俊哉	笠原健資	笠原園子	渡邊義隆			
記録	鈴木仁	満田和樹	満田智子				
表彰	滑川治美	五十嵐裕一 野間可奈香 藤崎有香	三須勝隆	高橋由貴子 小島大輔			
広報	田嶋正一郎						
財務	澤木隆一	染谷雅彦					
選手招集・誘導	柴山悠毅	神馬友和 北村優美 清和田雅美	千勝洋延 宮崎輝之 渡邊健太	佐藤順之介 藤藤大綾 伊谷真			
場内外管理	宮井勝也	井上琉斗	川手香織	我妻智紀			
救護	古川茜	鳥丸萌美	佐藤貴史				
接待	金澤京子						
コ-ト係	仙武会 秀明八千代高校	一友会	一心塾	千葉拳成会			

大会審判員

審判長	橋本昌彦															
副審判長	吉村圭司	伊達賢治														
審判員	安内大加銀佐清中野福矢	喰海島野瀬杏藤水村口山野	哲定靖勝達大淨浩勝広克	也男雄弥悟也記史茂美幸久	池内大笠加小佐末西野麓吉	本田千原瀬網野永立野城正野	龍奈健龍中内友洋和正高	志美太資志翔茂紀介哉樹広	石内岡笠金古澤高西馬間渡	原田部原澤閑木橋谷場山邊	澄典英順茂達隆靖健秀晃真	子恵樹一夫二一博佑和嗣一	井宇小笠北齋澤藤根廣三渡	上野沼原野藤木谷本畑背辺	良大浩園薫仁龍谷哲満直	江輔明子雄志誠昇郎義子誠

第2回千葉県少年少女空手道選抜大会 競技スケジュール 9月7日

時間	1コート	2コート
40	競技実施予定時刻については進行状況により早める場合がございます。(最大で1時間) 予め御了承ください。御来場時間は余裕をもってお越しください。	
50		
8:00		
10		
20		
8:30		
40	小学3年生男子形 R1 G1&G2	小学3年生男子形 R1 G3&G4
50		
9:00		
10	小学3年生男子形 R2 G1	小学3年生男子形 R2 G1
20	小学3年生男子形 三決① 決勝	小学3年生男子形 三決② 順決
9:30		
40	小学3年生女子形 R1 G1&G2	小学3年生女子形 R1 G3&G4
50		
10:00		
10	小学3年生女子形 R2 G1	小学3年生女子形 R2 G2
20	小学3年生女子形 三決① 決勝	小学3年生女子形 三決② 順決
10:30		
40	小学2年生男子形 R1 G1&G2	小学2年生男子形 R1 G3&G4
50		
11:00		
10	小学2年生男子形 R2 G1	小学2年生男子形 R2 G2
20	小学2年生男子形 三決① 決勝	小学2年生男子形 三決② 順決
11:30		
40	小学2年生女子形 R1 G1	小学2年生女子形 R1 G2
50	小学2年生女子形 三決① 決勝	小学2年生女子形 三決② 順決
12:00		
10	小学1年生男子形 R1 G1	小学1年生男子形 R1 G2
20	小学1年生男子形 三決① 決勝	小学1年生男子形 三決② 順決
12:30		
40	小学1年生女子形 R1 G1	小学1年生女子形 R1 G2
50	小学1年生女子形 三決① 決勝	小学1年生女子形 三決② 順決
13:00		
10		
20		
13:30	小学3年生男子組手 プール1 1回戦～準々決勝	小学3年生男子組手 プール2 1回戦～準々決勝
14:00		
10		
20		
14:30	小学3年生女子組手 プール1 1回戦～準々決勝	小学3年生女子組手 プール1 1回戦～準々決勝
15:00		
10	小学2年生男子組手 プール1 1回戦～準々決勝	小学2年生男子組手 プール2 1回戦～準々決勝
15:30		
40	小学2年生女子組手 プール1 1回戦～準々決勝	小学2年生女子組手 プール2 1回戦～準々決勝
16:00		
10	小学1年生男子組手 プール1 1回戦～準々決勝	小学1年生男子組手 プール2 1回戦～準々決勝
16:30		
40	小学1年生女子組手 プール1 1回戦～準々決勝	小学1年生女子組手 プール2 1回戦～準々決勝
50		
17:00	小学3年生～1年生男子組手 準決勝	小学3年生～1年生女子組手 準決勝
10		
20	小学3年生～1年生男子組手 順位決定 ・ 決勝戦	小学3年生～1年生女子組手 順位決定 ・ 決勝
17:30		

第2回千葉県少年少女空手道選抜大会 第13回千葉県中学生空手道選抜大会 競技スケジュール 9月8日

時間	1コート	2コート	3コート	4コート	5コート	6コート
	競技実施予定時刻については進行状況により早める場合がございます。(最大で1時間) 予め御了承ください。御来場時間は余裕をもってお越しください。					
8:00	小学5年生男子形 R1・G1	小学5年生男子形 R1・G2	小学5年生男子形 R1・G3	小学5年生男子形 R1・G4	小学5年生女子形 R1・G1&G2	小学5年生女子形 R1・G3&G4
8:30	小学4年生男子形 R1・G1	小学4年生男子形 R1・G2	小学4年生男子形 R1・G3	小学4年生男子形 R1・G4	小学5年生女子形 R2・G1 小学5年生女子形 三決① 決勝	小学5年生女子形 R2・G2 小学5年生女子形 三決② 順決
9:00	小学5年生男子形 R2・G1 小学5年生男子形 三決① 決勝	小学5年生男子形 R2・G2 小学5年生男子形 三決② 順決	小学4年生男子形 R2 G1 小学4年生男子形 三決① 決勝	小学4年生男子形 R2 G2 小学4年生男子形 三決② 順決	小学4年生女子形 R1・G1&G2	小学4年生女子形 R1・G3&G4
9:10	小学6年生男子形 R1・G1&G2	小学6年生男子形 R1・G3&G4	小学6年生男子形 R1・G5&G6	小学6年生男子形 R1・G7&G8	小学4年生女子形 R2 G1 小学4年生女子形 三決① 決勝	小学4年生女子形 R2 G2 小学4年生女子形 三決② 順決
9:30	小学6年生男子形 R2・G1	小学6年生男子形 R2・G2	小学6年生男子形 R2・G3	小学6年生男子形 R2・G4	小学6年生女子形 R1・G1&G2	小学6年生女子形 R1・G3&G4
9:40	小学6年生男子形 R3・G1	小学6年生男子形 R3・G2	小学5年生女子組手 プール1 1回戦～準々決勝	小学5年生女子組手 プール2 1回戦～準々決勝	小学6年生女子形 R2 G1 小学6年生女子形 三決① 決勝	小学6年生女子形 R2 G2 小学6年生女子形 三決② 順決
10:00	小学6年生男子形 三決① 決勝	小学6年生男子形 三決② 順決				
10:10	小学5年生男子組手 プール1 1回戦～準々決勝	小学5年生男子組手 プール2 1回戦～準々決勝	小学5年生男子組手 プール3 1回戦～準々決勝	小学5年生男子組手 プール4 1回戦～準々決勝	小学4年生女子組手 プール1 1回戦～準々決勝	小学4年生女子組手 プール2 1回戦～準々決勝
10:30						
10:40						
11:00	小学4年生男子組手 プール1 1回戦～準々決勝	小学4年生男子組手 プール2 1回戦～準々決勝	小学4年生男子組手 プール3 1回戦～準々決勝	小学4年生男子組手 プール4 1回戦～準々決勝	小学6年生女子組手 プール1 1回戦～準々決勝	小学6年生女子組手 プール2 1回戦～準々決勝
11:10						
11:20	小学6年生男子組手 プール1 1回戦～準々決勝	小学6年生男子組手 プール2 1回戦～準々決勝	小学6年生男子組手 プール3 1回戦～準々決勝	小学6年生男子組手 プール4 1回戦～準々決勝	小学4～6年生女子組手 準決勝	小学4～6年生女子組手 準決勝
11:30					小学4～6年生女子組手 順位決定・決勝戦	小学4～6年生女子組手 順位決定・決勝戦
11:40						
11:50					5年生男子組手 準決勝・決勝	5年生男子組手 準決勝・順決
12:00	6年生男子組手 準決勝・決勝	6年生男子組手 準決勝・順決	4年生男子組手 準決勝・決勝	4年生男子組手 準決勝・順決		
12:10						
12:20						
12:30						
12:40						
12:50						
13:00						
13:10	中学1年生男子形 R1 G1&G2	中学1年生男子形 R1 G3&G4	中学2年生男子形 R1 G1&G2	中学2年生男子形 R1 G3&G4	小学生男子団体形 R1 G1	小学生男子団体形 R1 G2
13:30					小学生女子団体形 R1 G1 小学生女子団体形 R1 G2	小学生女子団体形 R1 G2
13:40	中学1年生女子形 R1 G1	中学1年生女子形 R1 G2	中学1年生女子形 R1 G3	中学1年生女子形 R1 G4	小学生男子団体形 決勝	小学生女子団体形 決勝
14:00	中学1年生男子形 R2 G1	中学1年生男子形 R2 G2	中学2年生男子形 R2 G1	中学2年生男子形 R2 G2	中学2年生女子形 R1 G1	中学2年生女子形 R1 G2
14:10					中学2年生女子形 R2 G1 中学2年生女子形 R2 G2	中学2年生女子形 R2 G2
14:20	中学1年生女子形 R2 G1	中学1年生女子形 R2 G2	中学1年生男子形 3位決定戦	中学2年生男子形 3位決定戦	中学2年生女子形 3決 中学2年生女子形 3決	中学2年生女子形 3決
14:30	中学1年生女子形 決勝	中学1年生男子形 決勝	中学1年生女子形 3決	中学1年生女子形 3決	中学2年生女子形 決勝	
14:40	中学2年生男子形 決勝					
14:50						
15:00						
15:10	中学1年生男子組手 プール1 1回戦～準々決勝	中学1年生男子組手 プール2 1回戦～準々決勝	中学1年生男子組手 プール3 1回戦～準々決勝	中学1年生男子組手 プール4 1回戦～準々決勝	中学1年生女子組手 プール1 1回戦～準々決勝	中学1年生女子組手 プール2 1回戦～準々決勝
15:30					中学2年生男子組手 プール1 1回戦～準々決勝	中学2年生男子組手 プール2 1回戦～準々決勝
15:40	中学2年生男子組手 プール1 1回戦～準々決勝	中学2年生男子組手 プール2 1回戦～準々決勝	中学2年生男子組手 プール3 1回戦～準々決勝	中学2年生男子組手 プール4 1回戦～準々決勝	中学1年生女子組手 準決勝・決勝	中学2年生女子組手 準決勝・決勝
15:50						
16:00	中学1年生男子組手 準決勝・決勝	中学2年生男子組手 準決勝・決勝				
16:10						
16:20						
16:30						
16:40						
16:50						
17:00						

小学1年生男子 形

決勝戦（指定形または使用していない基本形）

1	グループ1の1位	2	グループ2の1位
---	----------	---	----------

三位決定戦1（指定形または使用していない基本形）

三位決定戦2（指定形または使用していない基本形）

1	グループ1の2位	2	グループ2の3位	1	グループ1の3位	2	グループ2の2位
---	----------	---	----------	---	----------	---	----------

ラウンド1（基本形）

グループ1					グループ2						
1	すずき ひでよし 鈴木 秀義	勝山会	6	あだち えいた 安達 永泰	松濤不動館	1	たむら あおい 田村 藍	千葉拳成会	6	むらおか けんせい 村岡 健成	永木道場
2	にいの はるか 新野 悠歌	聖伸館	7	でぐち すぐる 出口 英	真晴会	2	おおつか かんたろう 大塚 勘太郎	松濤不動館	7	あいざわ るせい 相澤 瑠星	一友会
3	いわもとはるき 岩元 晴希	飛耀丹	8	いくた そら 生田 心空	永木道場	3	こばやし けんぞう 小林 健造	一宮	8	あおき ねお 青木 音和	明武会
4	あさい はると 浅井 悠斗	千葉拳成会	9	じんま はくら 神馬 白桜	一宮	4	ひがし ゆうま 東 侑茉	濤良館	9	とき たくま 土岐 琢真	仙武会
5	ながやま しゅう 永山 詞悠	永木道場	10	ごとう しょうご 後藤 省吾	一友会	5	わたなべ しゅうや 渡辺 就也	有心会			

小学2年生男子 形

決勝戦（指定形または使用していない基本形）

1	2
グループ1の1位	グループ2の1位

三位決定戦1（指定形または使用していない基本形）

三位決定戦2（指定形または使用していない基本形）

1	2	1	2
グループ1の2位	グループ2の3位	グループ1の3位	グループ2の2位

ラウンド2（基本形）

グループ1			グループ2				
1	グループ1の3位	5	グループ2の2位	1	グループ3の3位	5	グループ4の2位
2	グループ2の3位	6	グループ1の1位	2	グループ4の3位	6	グループ3の1位
3	グループ1の2位	7	グループ2の1位	3	グループ3の2位	7	グループ4の1位

ラウンド1（基本形）

グループ1			グループ2			グループ3			グループ4		
1	おおとう あきと 大東 明士	一宮	1	まつざわ そうた 松澤 颯太	協会君津	1	きたむら むねはる 北村 宗治	溝良館	1	くろだ そうた 黒田 颯太	一友会
2	しみず れんと 清水 蓮斗	有心会	2	いせ しゅうと 伊勢 崇人	永木道場	2	みずぐち はるき 水口 晴喜	飛耀丹	2	ばばりひと 馬場 凜陽寿	国武館
3	えんどう かなと 遠藤 奏和	四街道 不動塾	3	いけだ なつや 池田 夏也	驚龍道場	3	はぎわら だいき 萩原 大喜	忍仁会	3	まつもと ゆいのすけ 松本 唯之介	一宮
4	やまうら いつき 山浦 樹	飛耀丹	4	ひがし げん 東 弦	黒川道場	4	すがわら ゆいと 菅原 結仁	千葉拳成会	4	カネ コ レン 金子 蓮	誠和会
5	いまむら はづき 今村 映月	一友会	5	いわみつ かずま 岩満 和真	溝空会	5	とみ あきと 富 耀 仁	一心塾	5	たて あきと 楯 彰 人	飛耀丹
6	いちかわ けんと 市川 玄都	聖伸館	6			6	わさだ ゆう 早田 悠	有心会	6		

小学3年生男子 形

決勝戦（指定形または使用していない基本形）

1	グループ1の1位	2	グループ2の1位
---	----------	---	----------

三位決定戦1（指定形または使用していない基本形）

三位決定戦2（指定形または使用していない基本形）

1	グループ1の2位	2	グループ2の3位	1	グループ1の3位	2	グループ2の2位
---	----------	---	----------	---	----------	---	----------

ラウンド2（基本形）

グループ1				グループ2			
1	グループ1の4位	5	グループ1の2位	1	グループ3の4位	5	グループ3の2位
2	グループ2の4位	6	グループ2の2位	2	グループ4の4位	6	グループ4の2位
3	グループ1の3位	7	グループ1の1位	3	グループ3の3位	7	グループ3の1位
4	グループ2の3位	8	グループ2の1位	4	グループ4の3位	8	グループ4の1位

ラウンド1（基本形）

グループ1			グループ2			グループ3			グループ4		
1	たかはし みなと 高橋 湊	濤空会	1	やまもと しょうた 山本 翔大	納侍塾	1	せき ゆうま 関 優真	一友会	1	こばやし よしろう 小林 吉朗	一宮
2	にいじま あおい 新島 葵偉	明桜塾	2	いしい りくみ 石井 陸海	絃武会	2	はやし につき 林 壱樹	千葉拳成会	2	フジワラ ハルヒト 藤原 悠人	絃武会
3	よしの あきと 吉野 暁澄	千葉拳成会	3	いづか しゅん 飯塚 旬	聖伸館	3	たかはし けい 高橋 慧	誠武会千葉	3	おの りゅうや 小野 琉也	MNR
4	わたなべ ともあき 渡邊 友章	無双館	4	いわさ かなと 岩佐 奏澄	澤木道場	4	ふじもと さくや 藤本 朔也	明桜塾	4	わち あらた 和知 新	拳剛会八千代
5	しまづ こうたろう 島津 孝太郎	拳剛会千葉	5	いかりや ひろ 五十里屋 宏	一心塾	5	しばやま こうせい 柴山 昊征	千葉拳成会	5	ささき ごう 佐々木 豪	国武館
6	かわはら だいま 河原 大真	千葉拳成会	6	かわさき あゆむ 川崎 歩	千葉拳成会	6	しまづ あおと 鳶津 碧人	聖伸館	6	やまぐち おうたろう 山口 鳳太郎	一心塾
7	のま じょうじろう 野間 丈士郎	協会北総	7	ハトザキ アラタ 波戸崎 新	誠和会	7	とりうみ につき 鳥海 稜月	松濤不動館	7	しのはら いぶき 篠原 蒼樹	真晴会
8	ごとう りょうと 後藤 稜斗	一友会	8	つちだ きょういち 土田 匡一	一友会	8	おきむね かいり 沖宗 快理	一心塾	8	なかむら けんと 中村 拳士	千葉拳成会
9	つぎやま ゆいと 繼山 結友	蒼凜会	9	きくち しょう 菊地 書宇	明桜塾	9	ナラキ ハルマ 檜木 颯馬	絃武会	9	わきだ こうすけ 脇田 航丞	明武会
10	よしの はる 吉野 晴琉	千葉桜空塾	10	たまい いち 玉井 李知	茂原武道館	10	もり むつた 森 睦太	濤空会	10	まつだ りん 松田 凜	明桜塾
11	たむら そういちろう 田村 総一郎	一道塾	11			11			11		

小学4年生男子 形

決勝戦（指定形または使用していない基本形）

1	グループ1の1位	2	グループ2の1位
---	----------	---	----------

三位決定戦1（指定形または使用していない基本形）

三位決定戦2（指定形または使用していない基本形）

1	グループ1の2位	2	グループ2の3位	1	グループ1の3位	2	グループ2の2位
---	----------	---	----------	---	----------	---	----------

ラウンド2（基本形）

グループ1				グループ2			
1	グループ1の3位	5	グループ2の2位	1	グループ3の3位	5	グループ4の2位
2	グループ2の3位	6	グループ1の1位	2	グループ4の3位	6	グループ3の1位
3	グループ1の2位	7	グループ2の1位	3	グループ3の2位	7	グループ4の1位

ラウンド1（基本形）

グループ1			グループ2			グループ3			グループ4		
1	たかはし ゆうしん 高橋 結心	講空会	1	おぐら たく 小倉 琢	勝山会	1	アンドウ ハルト 安藤 陽人	紘武会	1	かわべ さくと 川邊 朔士	忍仁会
2	みき しおん 三木 星音	公津の杜	2	さぶり ひかる 佐分利 光	拳剛会千葉	2	いしづか ゆうせい 石塚 裕聖	拳剛会八千代	2	さいとう あさひ 齋藤 旭	一友会
3	いわもと ゆうき 岩元 結基	飛耀丹	3	さとう あらた 佐藤 新	飛勇会	3	らなしんは あかる ラナシンハ 耀	澤木道場	3	いとう そうし 伊藤 壮志	拳剛会千葉
4	にしむら しゅん 西村 駿	稲毛不動塾	4	キムラ ハルキ 木村 遥希	紘武会	4	しだりくと 志田 陸仁	飛勇会	4	いしい そうた 石井 颯泰	聖伸館
5	みやざき れん 宮崎 蓮	明桜塾	5	ワタ ハルキ 和田 明樹	木更津聖嘉館	5	つしま ゆうと 對馬 悠人	真晴会	5	おかざき りきと 岡崎 力斗	勝山会
6	しょうずい ゆうや 勝瑞 悠矢	一友会	6	しみず ゆうと 清水 結斗	有心会	6	うめざわ まさひろ 梅澤 将大	幸心館	6	いそがい ゆうま 磯谷 悠真	功道館
7	いしはら みなと 石原 湊斗	真晴会	7	わたべ けんせい 渡部 拳成	剛柔会船橋	7	あさの しゅう 浅野 志佑	講西会	7		

小学5年生男子 形

決勝戦（指定形または使用していない基本形）

1	グループ1の1位	2	グループ2の1位
---	----------	---	----------

三位決定戦1（指定形または使用していない基本形）

三位決定戦2（指定形または使用していない基本形）

1	グループ1の2位	2	グループ2の3位	1	グループ1の3位	2	グループ2の2位
---	----------	---	----------	---	----------	---	----------

ラウンド2（基本形）

グループ1				グループ2			
1	グループ1の4位	5	グループ1の2位	1	グループ3の4位	5	グループ3の2位
2	グループ2の4位	6	グループ2の2位	2	グループ4の4位	6	グループ4の2位
3	グループ1の3位	7	グループ1の1位	3	グループ3の3位	7	グループ3の1位
4	グループ2の3位	8	グループ2の1位	4	グループ4の3位	8	グループ4の1位

ラウンド1（基本形）

グループ1		グループ2		グループ3		グループ4	
1	やまぐち りゅうのすけ 山口 龍之助 一心塾	1	やまだ すばる 山田 昂 拳剛会千葉	1	やました しゅんのすけ 山下 駿乃介 永木道場	1	すぎしま こうだい 杉島 弘大 蒼凜会
2	いわもと ゆうき 岩本 優希 明桜塾	2	たけだ はると 武田 啓利 茂原武道館	2	おおつか だいごろう 大塚 大悟郎 松濤不動館	2	むらた けいすけ 村田 圭亮 忍仁会
3	いしかわ はるき 石川 遥希 真晴会	3	なかしま たける 中島 健瑠 澤木道場	3	あいかわ なおや 相川 直哉 勝山会	3	まつい やまと 松井 大和 溝良館
4	ショウシ アユム 庄 司 歩 木更津聖嘉館	4	たにい はやと 谷位 駿斗 一友会	4	いまむら えいと 今村 映斗 一友会	4	ながおか ゆうしん 長岡 結心 一心塾
5	おがた ゆうが 尾形 勇雅 納侍塾	5	とりうみ ひなた 鳥海 陽詩 松濤不動館	5	おおたき あきと 大滝 瑛斗 千葉拳成会	5	はせがわ かい 長谷川 權 一友会
6	よしの たいが 吉野 煌彪 忍仁会	6	アクネ ハルト 阿久根 悠斗 誠和会	6	ささき けんし 佐々木 健史 一心塾	6	ませ だいや 間瀬 太陽 三田空手
7	はんむら あさひ 半村 旭 永木道場	7	けんもつ ひろや 監物 蒼也 一心塾	7	あいざわ こうき 相澤 光希 一友会	7	ふじもと まさき 藤元 将来 明武会
8	よしの とうが 吉野 柊我 日立茂原	8	ふくはら あらた 福原 新 一友会	8	つかの こうだい 塚野 航大 真晴会	8	やまぐち ゆいと 山口 結杜 澤木道場
9	いづか たける 飯塚 健 聖伸館	9	みやけ ゆいと 三宅 結士 明桜塾	9	ほづみ れお 穂積 怜旺 明桜塾	9	やまもと ゆきなり 山本 倅成 明桜塾
10	まつした まのあ 松下 真明 一友会	10	よだ ともい 依田 幹也 明武会	10		10	たまい しき 玉井 志季 茂原武道館

小学1年生女子 形

決勝戦（指定形または使用していない基本形）

1	グループ1の1位	2	グループ2の1位
---	----------	---	----------

三位決定戦1（指定形または使用していない基本形）

三位決定戦2（指定形または使用していない基本形）

1	グループ1の2位	2	グループ2の3位	1	グループ1の3位	2	グループ2の2位
---	----------	---	----------	---	----------	---	----------

ラウンド1（基本形）

グループ1				グループ2							
1	さいとう こはる 齊藤 小桜	永木道場	6	こみね いちか 小峰 一夏	勝山会	1	さなだ はる 眞田 陽	溝良館	6	ししくら ひすい 宍倉 妃粹	葵會館
2	やすだ まい 保田 真衣	千葉拳成会	7	たなか しずく 田中 しずく	公津の杜	2	たかな なみ 高名 波美	勝山会	7	とがわ はるか 戸川 遥香	千葉桜空塾
3	きのした ことは 木下 琴葉	明桜塾	8	まつい みわ 松井 美和	溝良館	3	つかの しほ 塚野 志保	真晴会	8	こんどう あまね 近藤 周	千葉拳成会
4	いまむら りお 今村 梨音	聖伸館	9	へいあんな あん 平安名 杏	一心塾	4	ささき めい 佐々木 芽依	国武館			
5	あきやま れんか 秋山 蓮加	一友会				5	たかはし かのん 高橋 華音	溝空会			

小学2年生女子 形

決勝戦（指定形または使用していない基本形）

1	グループ1の1位	2	グループ2の1位
---	----------	---	----------

三位決定戦1（指定形または使用していない基本形）

三位決定戦2（指定形または使用していない基本形）

1	グループ1の2位	2	グループ2の3位	1	グループ1の3位	2	グループ2の2位
---	----------	---	----------	---	----------	---	----------

ラウンド1（基本形）

グループ1				グループ2							
1	さいとう ほのか 齋藤 穂乃花	蒼凜会	5	ふじさき こうめ 藤崎 小梅	協会北総	1	てらだ えり 寺田 恵里	無双館	5	おかだ みやこ 岡田 京	一友会
2	はせがわ すず 長谷川 紗	一友会	6	まるしま すず 丸島 すず	一宮	2	アンドウ ユウナ 安藤 優那	絃武会	6	ながおか ゆあ 長岡 結愛	一心塾
3	しもとうの みなと 下遠野 湊	公津の杜	7	なかしま れい 中島 れい	澤木道場	3	はまや ゆき 濱谷 佑希	千葉桜空塾	7	いわむら みおか 岩村 滯樺	一友会
4	たなか しおん 田中 信桜音	勝山会	8			4	たかな はな 高名 晴波	勝山会	8		

小学3年生女子 形

決勝戦（指定形または使用していない基本形）

1	グループ1の1位	2	グループ2の1位
---	----------	---	----------

三位決定戦1（指定形または使用していない基本形）

三位決定戦2（指定形または使用していない基本形）

1	グループ1の2位	2	グループ2の3位	1	グループ1の3位	2	グループ2の2位
---	----------	---	----------	---	----------	---	----------

ラウンド2（基本形）

グループ1				グループ2			
1	グループ1の3位	5	グループ2の2位	1	グループ3の3位	5	グループ4の2位
2	グループ2の3位	6	グループ1の1位	2	グループ4の3位	6	グループ3の1位
3	グループ1の2位	7	グループ2の1位	3	グループ3の2位	7	グループ4の1位

ラウンド1（基本形）

グループ1			グループ2			グループ3			グループ4		
1	みうら ひさき 三浦 陽咲	飛勇会	1	すずき なお 鈴木 那央	公津の杜	1	くらね すず 藏 根 鈴	拳夢館	1	まるやま りんか 丸山 凜夏	明桜塾
2	なかだ すみれ 仲田 堇	拳夢館	2	きくち なゆ 菊地 七夢	濤空会	2	とよだ すみれ 豊田 すみれ	公津の杜	2	おかだ ゆうか 岡田 悠花	松涛塾
3	わかうめ ひおり 若梅 姫織	勝正館	3	ひらもとはんな 平本 はんな	濤良館	3	すなかわ ゆい 砂川 結衣	昇政塾	3	はたけやま みき 畠山 美紀	拳夢館
4	けんもつ あおい 監物 葵	一心塾	4	たかはし なお 高橋 那緒	勝正館	4	はぎわら こころ 萩原 こころ	忍仁会	4	なりまつ まいか 成松 舞香	飛耀丹
5	やまぐち こと 山口 來杜	澤木道場	5	どばしま こ 土橋 菜子	明桜塾	5	やすだ ゆい 保田 結衣	千葉拳成会	5	ちば ひより 千葉 陽代里	一心塾
6	きのした りほ 木下 莉穂	明桜塾	6	ひらた さら 平田 紗楽	一宮	6	しばた あいり 柴田 愛莉	飛勇会	6	あずま ゆず 東 侑寿	勝正館
7	おりど ほのか 織戸 鳳乃香	拳剛会千葉	7			7			7		

小学4年生女子 形

決勝戦（指定形または使用していない基本形）

1	グループ1の1位	2	グループ2の1位
---	----------	---	----------

三位決定戦1（指定形または使用していない基本形）

三位決定戦2（指定形または使用していない基本形）

1	グループ1の2位	2	グループ2の3位	1	グループ1の3位	2	グループ2の2位
---	----------	---	----------	---	----------	---	----------

ラウンド2（基本形）

グループ1				グループ2			
1	グループ1の3位	5	グループ2の2位	1	グループ3の3位	5	グループ4の2位
2	グループ2の3位	6	グループ1の1位	2	グループ4の3位	6	グループ3の1位
3	グループ1の2位	7	グループ2の1位	3	グループ3の2位	7	グループ4の1位

ラウンド1（基本形）

グループ1			グループ2			グループ3			グループ4		
1	おざわ まな 小澤 真奈	昇政塾	1	わたなべ ふみ 渡邊 芙美	木更津 松涛館	1	みずの まゆ 水野 真優	蒼凜会	1	まつもと ゆうみ 松本 悠未	明武会
2	まつざわ かえで 松澤 楓	協会君津	2	うのみずき 宇野 瑞侏	一宮	2	あけだりりか 明田 梨々夏	空優会	2	とまつ さくら 戸松 咲桜	協会北総
3	くさの あやか 草野 絢香	一心塾	3	ふるや まりん 古谷 真凜	千葉拳成会	3	しのみやくおん 四ノ宮 紅恩	JKS鴨川	3	ふくだ あやの 福田 彩埜	神武会
4	ひしぬま こころ 菱沼 こころ	明桜塾	4	でぐちみのり 出口 稔	真晴会	4	きむら あいり 木村 藍梨	忍仁会	4	むた かえで 牟田 楓	協会君津
5	かくやま ふうか 角山 楓花	飛勇会	5	はらだ ゆめの 原田 夢乃	蒼凜会	5	すずき かなな 鈴木 柑菜	千葉拳成会	5	さくらい ゆづき 櫻井 結月	拳剛会東金
6	いけざわ あんな 池澤 杏南	茂原武道館	6	ながい しおり 永井 汐織	明武会	6	なかの あつこ 中野 暖子	明武会	6	じんま すざく 神馬 朱桜	一宮

小学5年生女子 形

決勝戦（指定形または使用していない基本形）

1	グループ1の1位	2	グループ2の1位
---	----------	---	----------

三位決定戦1（指定形または使用していない基本形）

三位決定戦2（指定形または使用していない基本形）

1	グループ1の2位	2	グループ2の3位	1	グループ1の3位	2	グループ2の2位
---	----------	---	----------	---	----------	---	----------

ラウンド2（基本形）

グループ1				グループ2			
1	グループ1の3位	5	グループ2の2位	1	グループ3の3位	5	グループ4の2位
2	グループ2の3位	6	グループ1の1位	2	グループ4の3位	6	グループ3の1位
3	グループ1の2位	7	グループ2の1位	3	グループ3の2位	7	グループ4の1位

ラウンド1（基本形）

グループ1			グループ2			グループ3			グループ4		
1	いとう はずみ 伊東 歩純	拳剛会千葉	1	まるやま めい 丸山 萌生	明桜塾	1	すずき ひかり 鈴木 ひかり	濤良館	1	わたなべ るみな 渡辺 琉美菜	神武会
2	すずき ゆいか 鈴木 結華	千葉拳成会	2	おおつか くるみ 大塚 くるみ	一友会	2	くどう みつき 工藤 翠月	一心塾	2	たむら のぞみ 田村 望	千葉拳成会
3	やまぐち あすか 山口 明日香	一友会	3	すみや ちな 住谷 知奈	神武会	3	ほそい りお 細井 理桜	飛勇会	3	ごとう れな 後藤 玲奈	一友会
4	たむら みれい 田村 心麗	千葉拳成会	4	すずき みく 鈴木 望来	千葉拳成会	4	つかはら くるみ 塚原 久琉美	一友会	4	さたけ ゆずは 佐竹 柚花	昇政塾
5	まつなが つかさ 松永 つかさ	三田空手	5	さくま みさと 佐久間 美聡	蒼凜会	5	はやし そよか 林 そよ夏	千葉拳成会	5	おりど ひなた 織戸 日葵	拳剛会千葉
6	わかうめ みこと 若梅 美寿	勝正館	6	もり あいり 森 愛梨	昇政塾	6	いわむら なつみ 岩村 夏美	一友会	6		

小学6年生女子 形

決勝戦（指定形または使用していない基本形）

1	グループ1の1位	2	グループ2の1位
---	----------	---	----------

三位決定戦1（指定形または使用していない基本形）

三位決定戦2（指定形または使用していない基本形）

1	グループ1の2位	2	グループ2の3位	1	グループ1の3位	2	グループ2の2位
---	----------	---	----------	---	----------	---	----------

ラウンド2（基本形）

グループ1				グループ2			
1	グループ1の3位	5	グループ2の2位	1	グループ3の3位	5	グループ4の2位
2	グループ2の3位	6	グループ1の1位	2	グループ4の3位	6	グループ3の1位
3	グループ1の2位	7	グループ2の1位	3	グループ3の2位	7	グループ4の1位

ラウンド1（基本形）

グループ1		グループ2		グループ3		グループ4	
1	イチノセ ヒナヨ 一ノ瀬 陽菜依 絃武会	1	ちょうかい ことね 鳥海 琴音 拳剛会千葉	1	つちやしの 土屋 信 協会北総	1	たちかわ ゆり 立川 結理 千葉拳成会
2	まるやま まどか 丸山 まどか 明武会	2	にしかわ さやか 西川 紗也香 真晴会	2	いたくら まお 板倉 綾桜 一友会	2	さいとう ひな 齋藤 陽南 剛柔会船橋
3	くりはら かりん 栗原 花梨 誠武会千葉	3	もりちはる 森 千遥 茂原武道館	3	なかむら しお 中村 栞緒 茂原武道館	3	のだ あやか 野田 彩叶 昇政塾
4	おぐり みはる 小栗 美遥 剛柔会船橋	4	たかじのどか 高司 和 協会北総	4	わちみさき 和知 幸咲 拳剛会八千代	4	オオモリ アキ 大森 亜姫 絃武会
5	ひろもり りおん 廣盛 莉音 一心塾	5	むらこし すい 村越 翠空 一友会	5	ししくら りおん 宍倉 莉央 葵會館	5	じんま いお 神馬 李桜 一宮
6	えぐち みおり 江口 美緒里 稲毛不動塾	6		6	のむらりこ 野村 莉子 陽心	6	

男子団体形

決勝戦（指定形または使用していない基本形）

1	グループ1の1位	2	グループ2の1位
---	----------	---	----------

ラウンド1（基本形）

グループ1				グループ2			
1	明桜塾B	6	明武会	1	忍仁会	6	一友会
2	拳剛会千葉	7	蒼凜会	2	松濤不動館A	7	納侍塾
3	濤良館	8	真晴会	3	澤木道場B	8	明桜塾A
4	松濤不動館B	9	澤木道場A	4	茂原武道館		
5	聖伸館			5	一心塾		

女子団体形

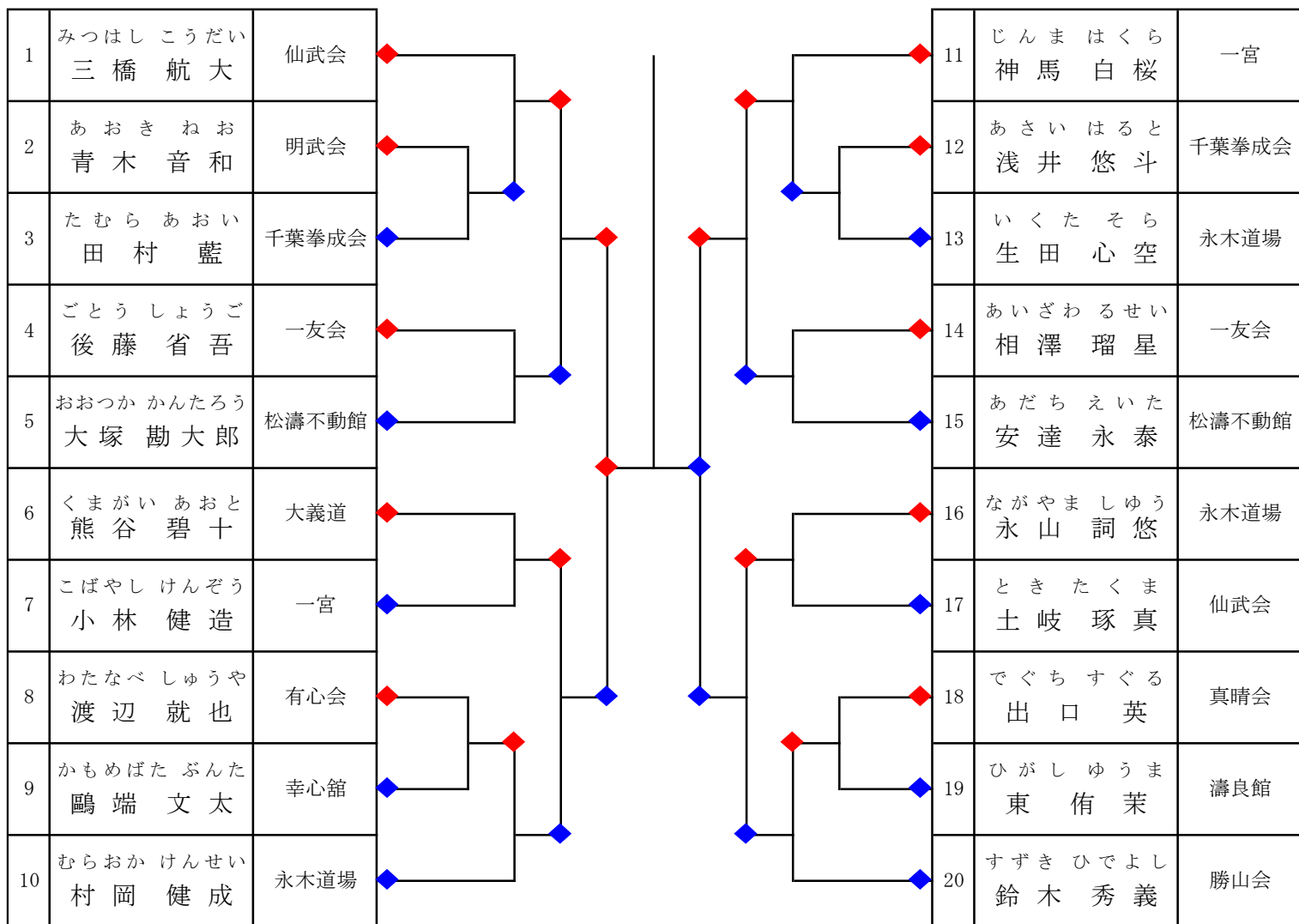
決勝戦（指定形または使用していない基本形）

1	グループ1の1位	2	グループ2の1位
---	----------	---	----------

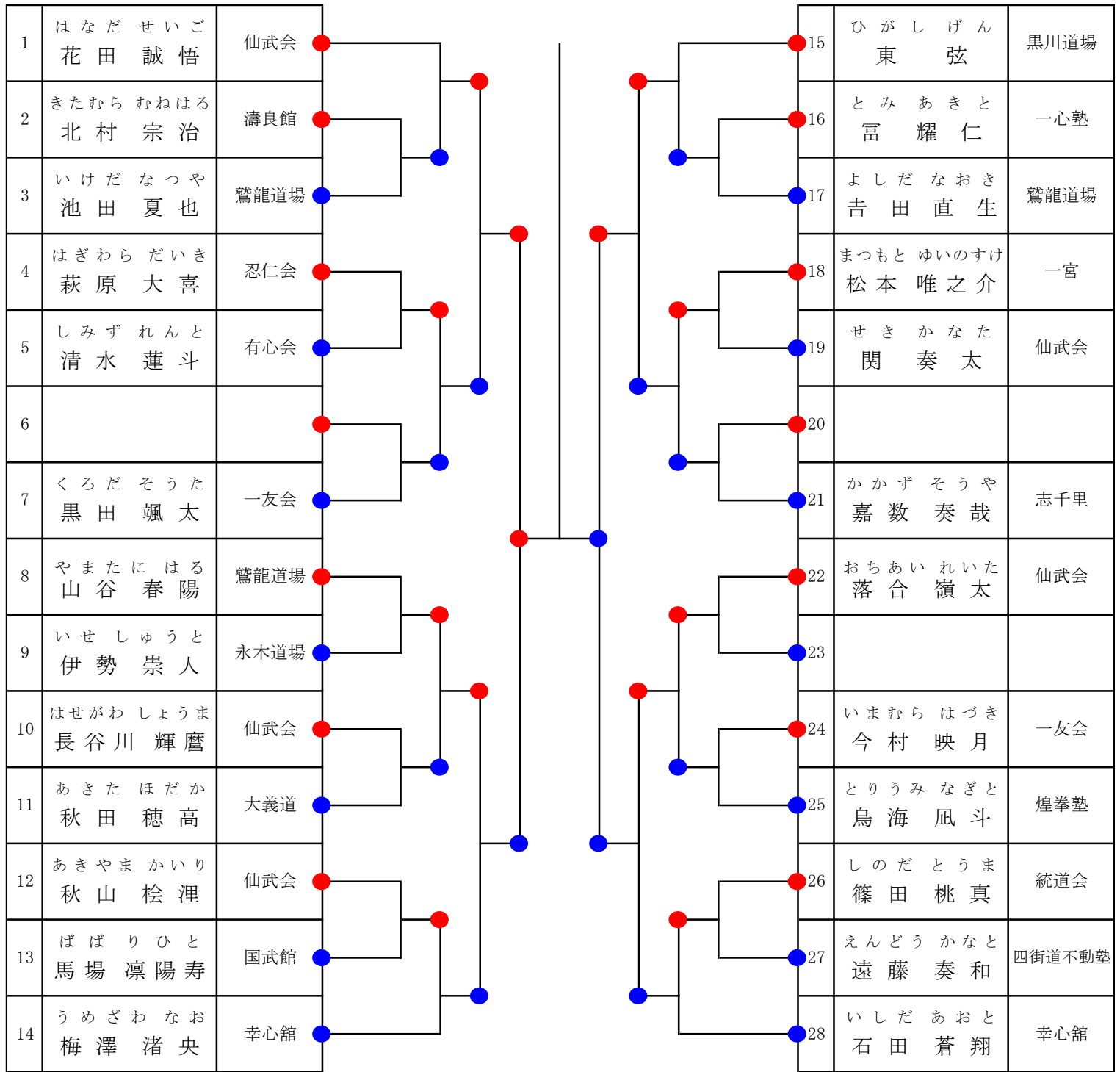
ラウンド1（基本形）

グループ1				グループ2			
1	真晴会	3	拳剛会千葉	1	蒼凜会	3	千葉拳成会A
2	千葉拳成会B	4	茂原武道館	2	明桜塾		

小学1年生男子 組手



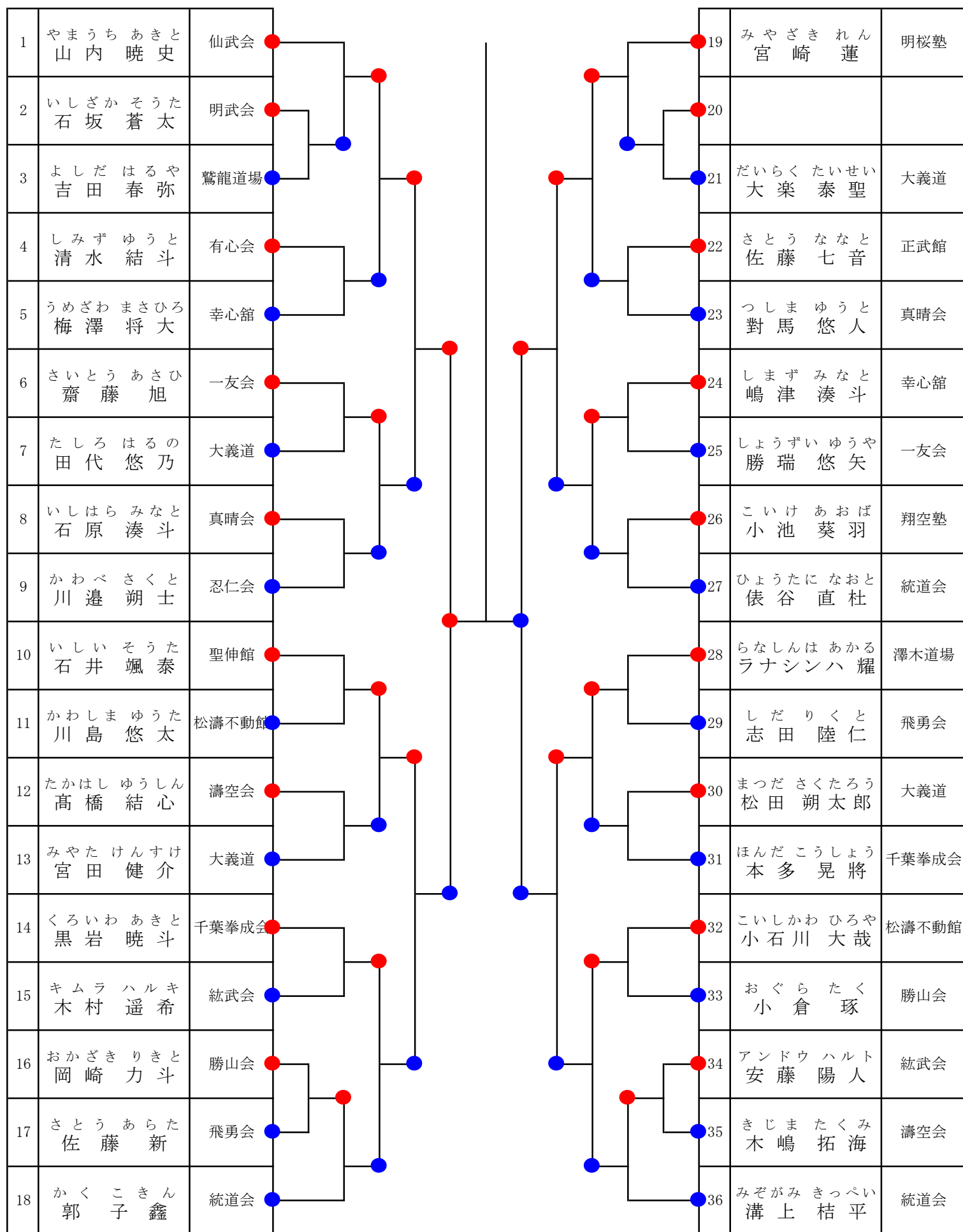
小学2年生男子 組手



小学3年生男子 組手

1	しばさき みなと 柴崎 道那人	統道会	●		29	とき ゆうま 土岐 悠真	仙武会
2	かわさき あゆむ 川崎 歩	千葉拳成会	●		30	わたなべ ともあき 渡邊 友章	無双館
3	ハトザキ アラタ 波戸崎 新	誠和会	●		31	まつだ りん 松田 凜	明桜塾
4	たかはし みなと 高橋 湊	濤空会	●		32	ないとう しんたろう 内藤 眞太郎	国武館
5	つちだ きょういち 土田 匡一	一友会	●		33	しんくら つよし 新蔵 豪士	飛耀丹
6	にいじま あおい 新島 葵偉	明桜塾	●		34	こばやし よしろう 小林 吉朗	一宮
7	しのはら いぶき 篠原 蒼樹	真晴会	●		35	こみね ゆずる 小峰 弓弦	勝山会
8	ちはま ごう 千濱 強	明武会	●		36	よしの はる 吉野 晴琉	千葉桜空塾
9	フジワラ ハルヒト 藤原 悠人	絃武会	●		37	ますだ いっしん 舛田 一心	千葉拳成会
10	たかはし けい 高橋 慧	誠武会千葉	●		38	いびらい と 井比 麗斗	統道会
11	くわはら りょうた 桑原 稜大	大義道	●		39	おの りゅうや 小野 琉也	MNR
12	いかりや ひろ 五十里屋 宏	一心塾	●		40	はやし いつき 林 壱樹	千葉拳成会
13	よしの あきと 吉野 暁澄	千葉拳成会	●		41	よねみち ゆうき 米通 雄貴	大義道
14	おりかさ しゅん 折笠 瞬	仙武会	●		42	おきむね かいり 沖宗 快理	一心塾
15	こばやし まさよし 小林 将義	功道館	●		43	ねもと けいご 根本 恵伍	千葉拳成会
16	さいとう はると 齋藤 悠人	濤良館	●		44	たま い いち 玉井 李知	茂原武道館
17	やまもと しょうた 山本 翔大	納侍塾	●		45	せき ゆうま 関 優真	一友会
18	のま じょうじろう 野間 丈士郎	協会北総	●		46	さがわ あさひ 迫川 朝陽	仙武会
19	イシイ リクミ 石井 陸海	絃武会	●		47	ふじもと さくや 藤本 朔也	明桜塾
20	やまうち こうき 山内 煌暉	仙武会	●		48	くまが いりく 熊谷 理玖	大義道
21	ささき ごう 佐々木 豪	国武館	●		49	いわさ かなと 岩佐 奏澄	澤木道場
22	そね いつき 曾根 一輝	幸心館	●		50	なかむら けん 中村 拳士	千葉拳成会
23	ごとう りょうと 後藤 稜斗	一友会	●		51	たむら そういちろう 田村 総一郎	一道塾
24	しばやま こうせい 柴山 昊征	千葉拳成会	●		52	ふじい しゅうた 藤井 柊太	鷲龍道場
25	おおわ たかや 大和 嵩弥	鷲龍道場	●		53	やまぐち おうたろう 山口 凰太郎	一心塾
26	あらい はるき 荒井 晴貴	大義道	●		54	おおやま しゅんき 大山 隼幹	統道会
27	きくち しょう 菊地 書宇	明桜塾	●		55	ナラキ ハルマ 檜木 颯馬	絃武会
28	こあみなか まさと 小網中 政翔	健心塾	●		56	なか がわ とあ 中川 翔葵	功道館

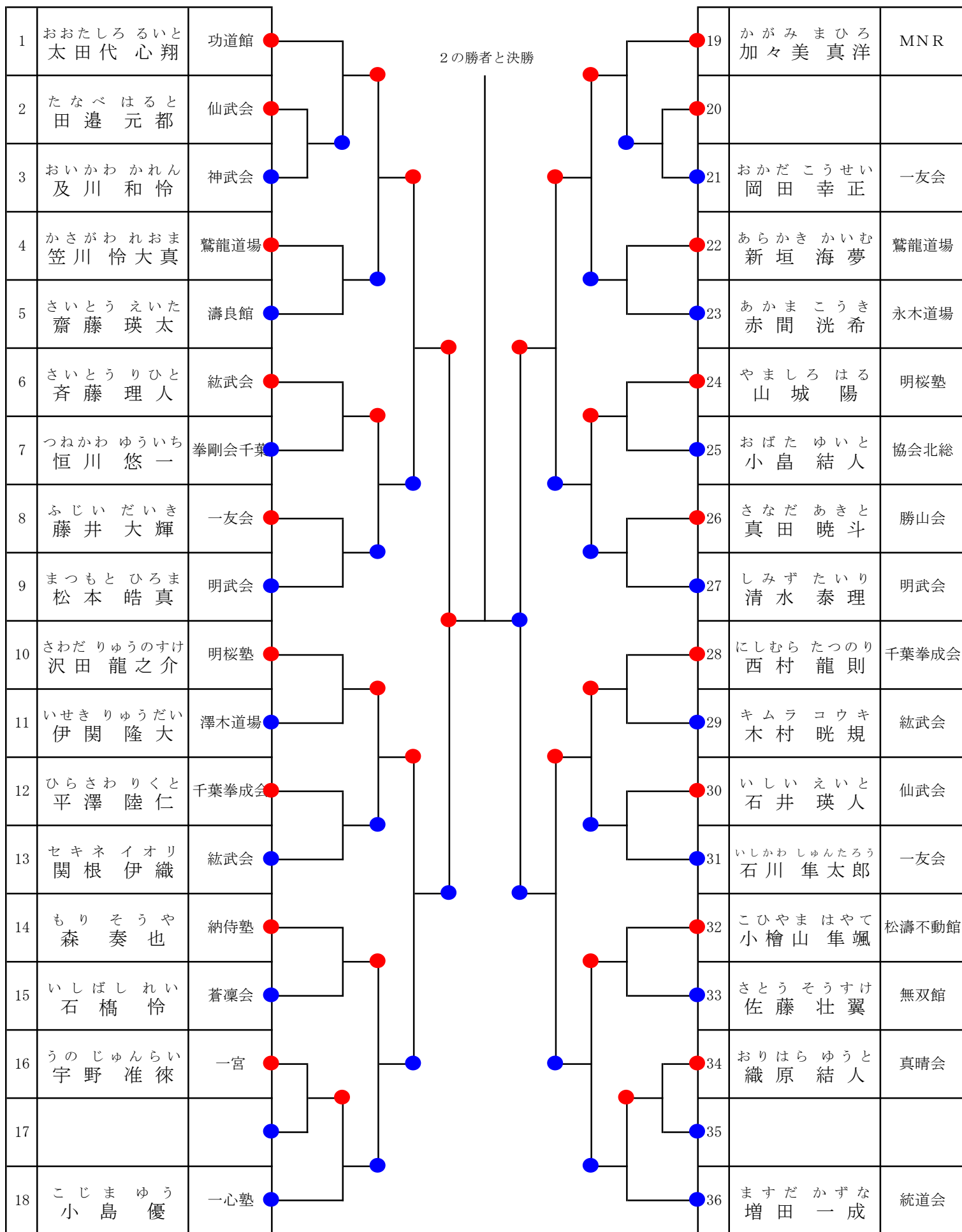
小学4年生男子 組手



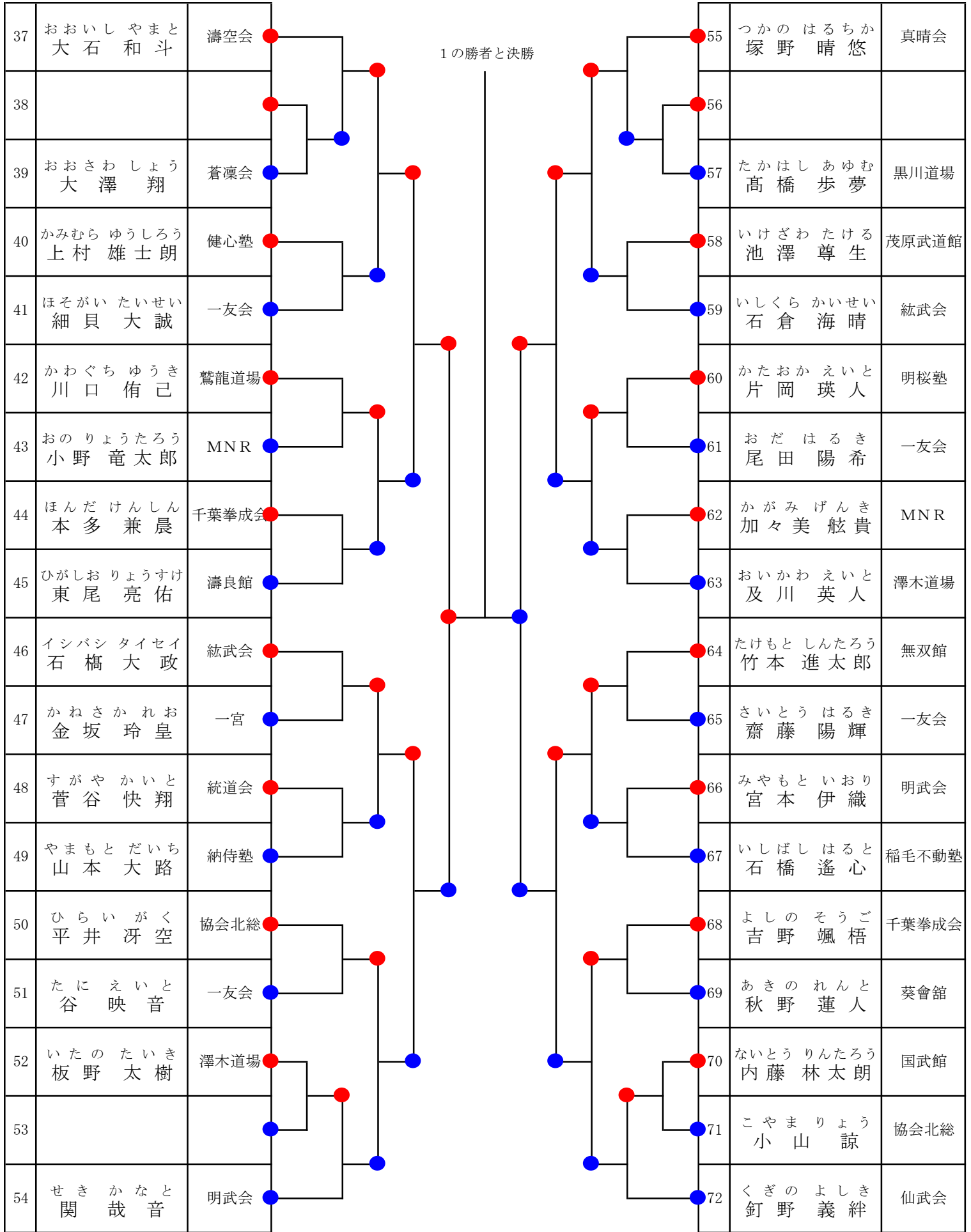
小学5年生男子 組手

1	いけだりょうま 池田 諒真	濤空会	●		29	ぬまづせいな 沼津 青夏	葵會館
2	たまいしき 玉井 志季	茂原武道館	●		30	おおやましょうへい 大山 翔平	統道会
3	ショウシ アムム 庄司 歩	木更津聖嘉館	●		31	つかのこうだい 塚野 航大	真晴会
4	もちづき そうげん 望月 蒼玄	功道館	●		32	まつしたまのあ 松下 真明	一友会
5	かかずしゅんや 嘉数 俊哉	志千里	●		33	よしのたいが 吉野 煌彪	忍仁会
6	いしかわはるき 石川 遥希	真晴会	●		34	やましたゆうが 山下 夢翔	幸心館
7	おおかわきわ 大川 気和	一道塾	●		35	みやけゆいと 三宅 結士	明桜塾
8	とみおかひろむ 富岡 大夢	神武会	●		36	おがたゆうが 尾形 勇雅	納侍塾
9			●		37		
10	アクネハルト 阿久根 悠斗	誠和会	●		38	さとうこうめい 佐藤 巧明	勝山会
11	やまざきうーと 山崎 ウート	健心塾	●		39	やましたしゅんのすけ 山下 駿乃介	永木道場
12	けんもつひろや 監物 蒼也	一心塾	●		40	ウジハラユウゴ 氏原 悠冴	誠和会
13	あいざわこうき 相澤 光希	一友会	●		41	やまぐちりゅうのすけ 山口 龍之助	一心塾
14	いわもとゆうき 岩本 優希	明桜塾	●		42	おおのはると 大野 晴都	国武館
15	いいづかたける 飯塚 健	聖伸館	●		43	やまぐちゆいと 山口 結杜	澤木道場
16	はせがわかい 長谷川 權	一友会	●		44	よしだこうせい 吉田 幸世	鷲龍道場
17	よしのとうが 吉野 柊我	日立茂原	●		45	たにいはやと 谷位 駿斗	一友会
18	はんむらあさひ 半村 旭	永木道場	●		46	ながおかゆうしん 長岡 結心	一心塾
19	よだともい 依田 幹也	明武会	●		47	おおつかだいごろう 大塚 大悟郎	松濤不動館
20	むらたけいすけ 村田 圭亮	忍仁会	●		48		
21	こあみなかゆうき 小網中 優希	健心塾	●		49	おざわきっぺい 小沢 桔平	煌拳塾
22	すぎしまこうだい 杉島 弘大	蒼凜会	●		50	やまもとゆきなり 山本 倅成	明桜塾
23	ささきけんし 佐々木 健史	一心塾	●		51	うえのゆうた 上野 佑太	仙武会
24	なかしまたける 中島 健瑠	澤木道場	●		52	サカジリケンゴ 坂尻 健悟	絃武会
25	いまむらえいと 今村 映斗	一友会	●		53	ふくはらあらた 福原 新	一友会
26	やまだすばる 山田 昴	拳剛会千葉	●		54	こばやしゆきと 小林 幸翔	赤穂塾瑞穂
27	ほづみれお 穂積 怜旺	明桜塾	●		55	かわはらだいや 河原 大也	千葉拳成会
28	しまだおうた 島田 旺汰	勝山会	●		56	さくらいやすひろ 櫻井 靖大	健心塾

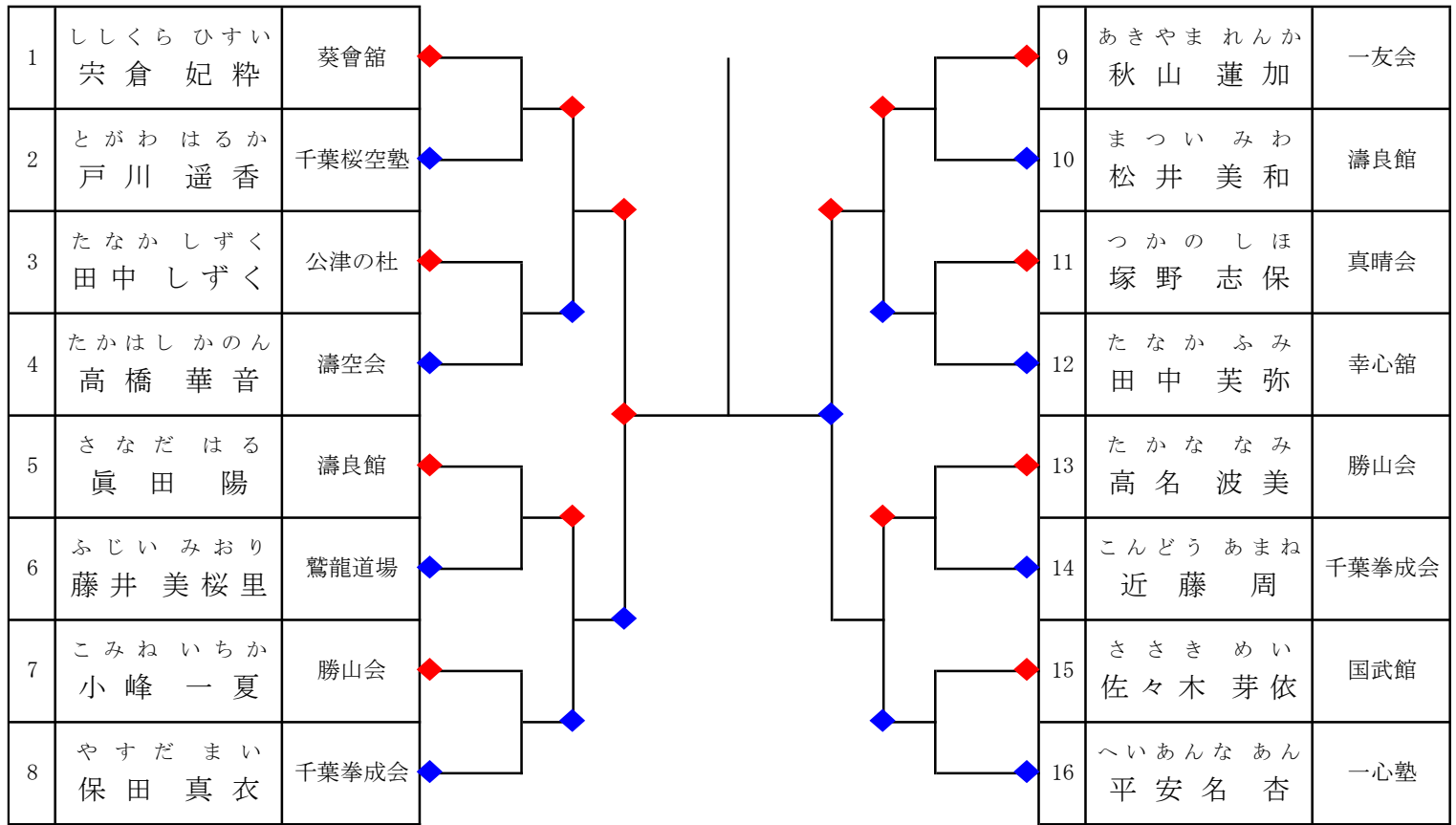
小学6年生男子 組手 1



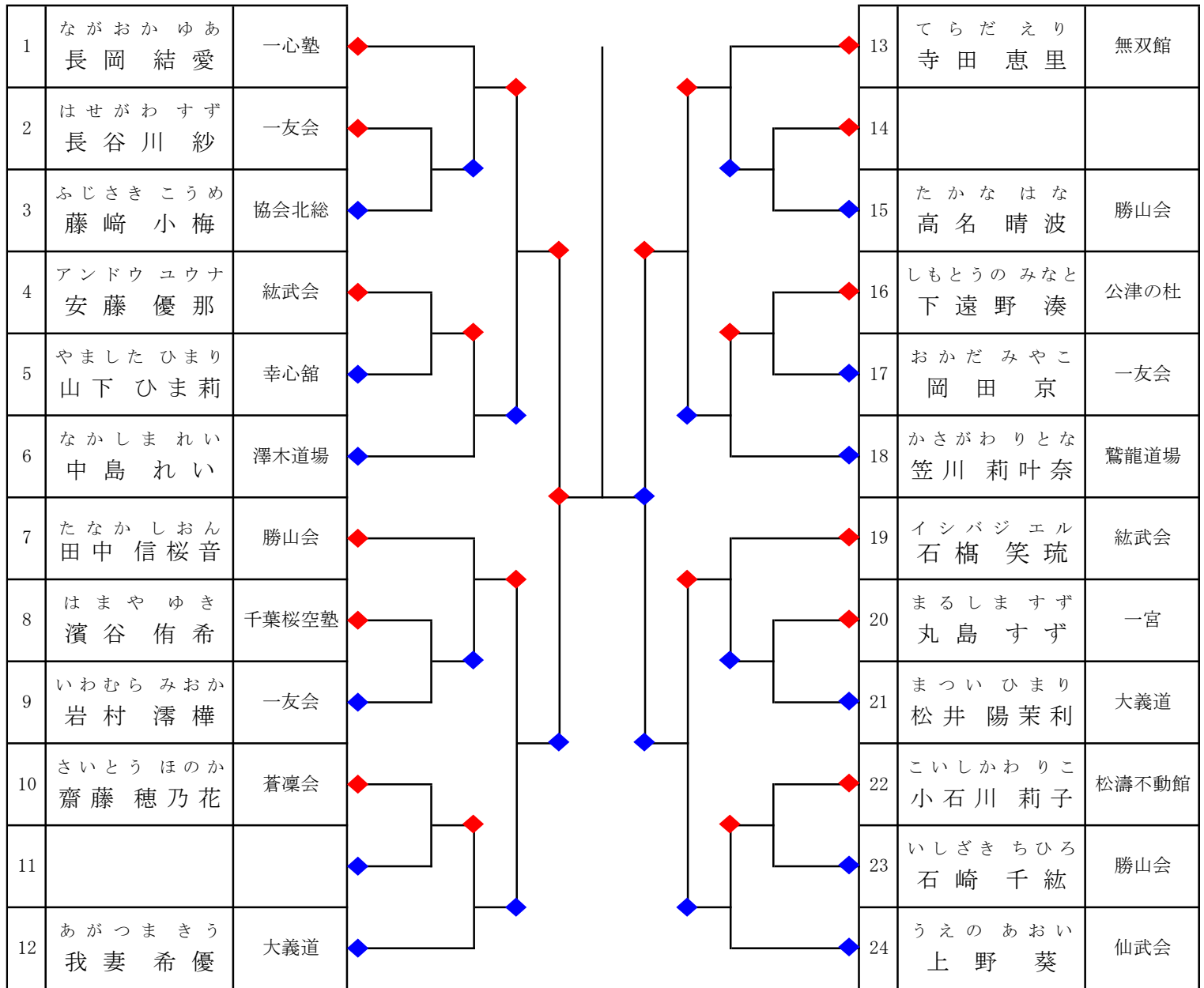
小学6年生男子 組手 2



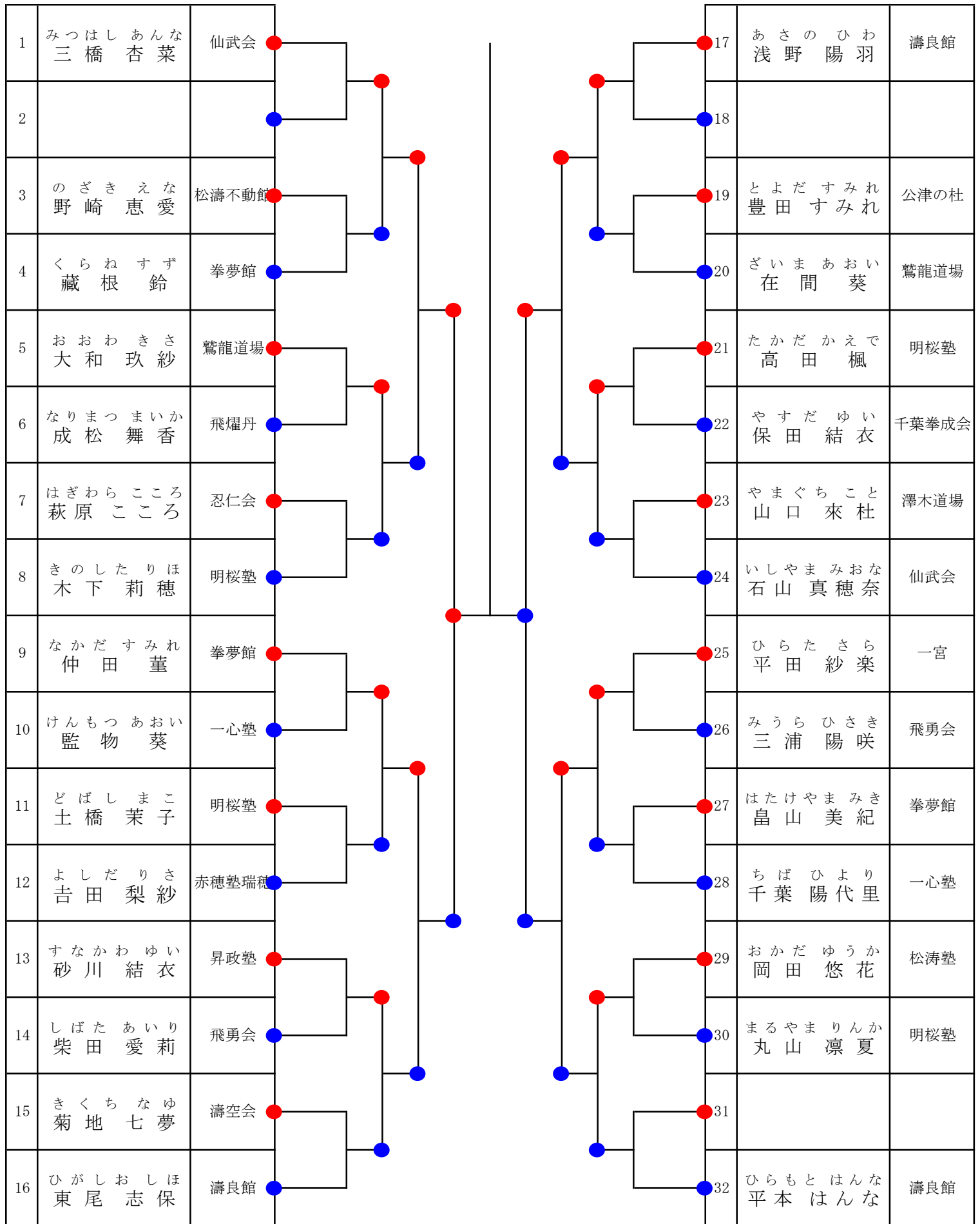
小学1年生女子 組手



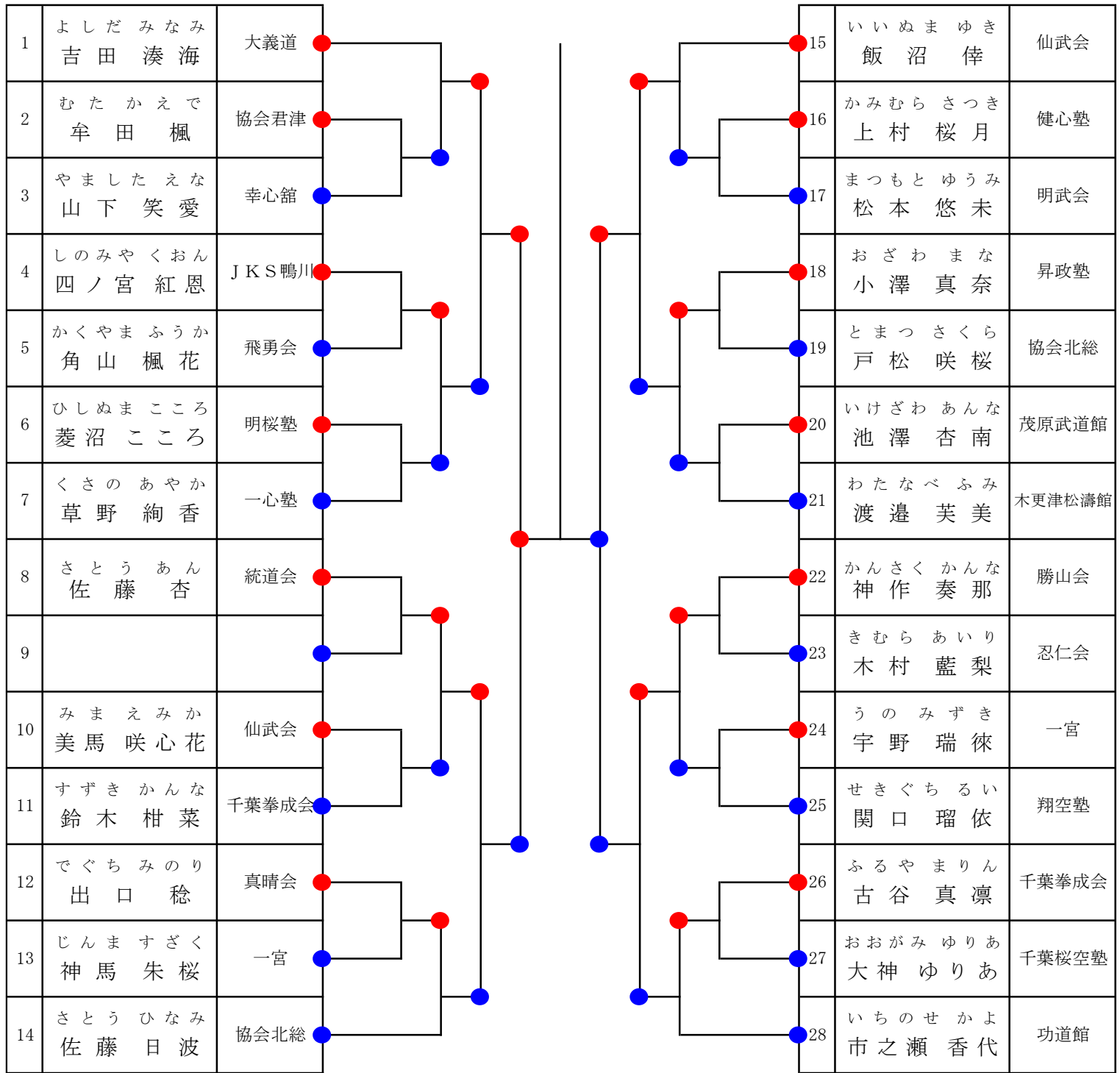
小学2年生女子 組手



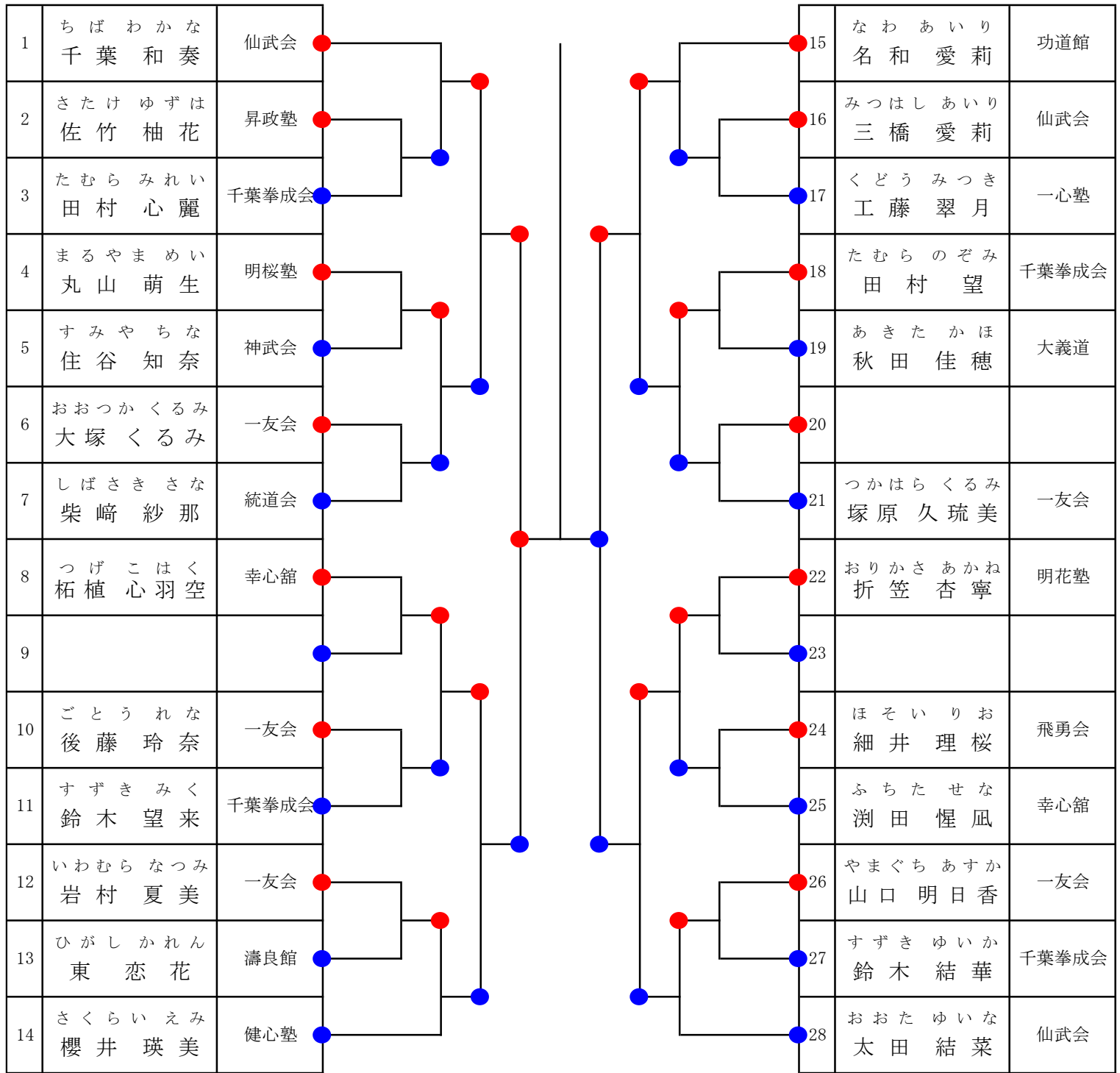
小学3年生女子 組手



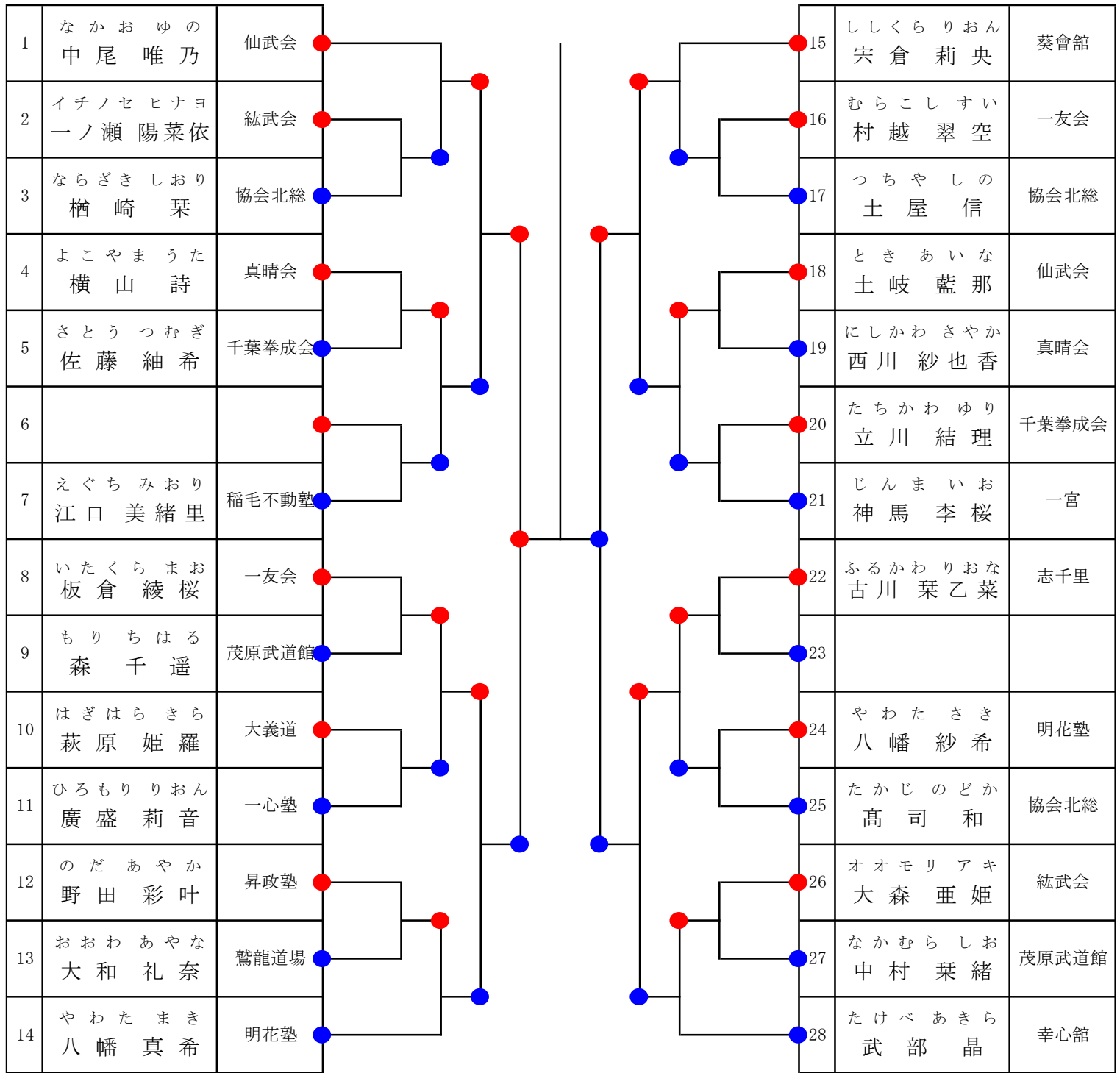
小学4年生女子 組手



小学5年生女子 組手



小学6年生女子 組手



中学1年生男子 形

決勝戦 (得意形)

1	2
グループ1の1位	グループ2の1位

三位決定戦1 (得意形)

三位決定戦2 (得意形)

1	2	1	2
グループ1の2位	グループ2の3位	グループ1の3位	グループ2の2位

ラウンド2 (第二指定形)

グループ1				グループ2			
1	グループ1の4位	5	グループ1の2位	1	グループ3の4位	5	グループ3の2位
2	グループ2の4位	6	グループ2の2位	2	グループ4の4位	6	グループ4の2位
3	グループ1の3位	7	グループ1の1位	3	グループ3の3位	7	グループ3の1位
4	グループ2の3位	8	グループ2の1位	4	グループ4の3位	8	グループ4の1位

ラウンド1 (第一指定形)

グループ1		グループ2		グループ3		グループ4	
1	ちば はると 千葉 遥翔 <small>松濤不動館</small>	1	かわむら こうへい 川村 紘平 <small>麗澤</small>	1	わくい しゅん 涌井 駿 <small>明桜塾</small>	1	まつだ しりゅう 松田 史龍 <small>一心塾</small>
2	さとう けんすけ 佐藤 憲祐 <small>勝正館</small>	2	いづか おさむ 飯塚 理 <small>聖伸館</small>	2	きむら とうま 木村 橙真 <small>忍仁会</small>	2	まつだ やまと 松田 大和 <small>一友会</small>
3	ながしま すばる 長島 昂 <small>神武会</small>	3	つぎやま そら 継山 宙良 <small>蒼凜会</small>	3	かわむら あおい 河村 蒼生 <small>拳剛会千葉</small>	3	モリ ダイキ 森 大樹 <small>紘武会</small>
4	ほづみ りゅうき 穂積 龍樹 <small>明桜塾</small>	4	のま しおん 野間 心温 <small>協会北総</small>	4	へいら さとし 平良 怜史 <small>陽心</small>	4	たかだ たける 高田 尊 <small>昇政塾</small>
5	へいあんな れん 平安名 琉 <small>一心塾</small>	5	ひしぬま はるたろう 菱沼 陽太郎 <small>明桜塾</small>	5	すずき あいる 鈴木 愛琉 <small>一心塾</small>	5	こんどう じゅんぺい 近藤 淳平 <small>拳剛会千葉</small>
6	にしたてのみちる 西立野 道琉 <small>一友会</small>	6	とみづか だいき 富塚 大輝 <small>一宮</small>	6	ませ しすい 間瀬 紫水 <small>三田空手</small>	6	ふるさわ じゅん 古澤 惇 <small>麗澤</small>
7	あさの とうし 浅野 斗志 <small>講西会</small>	7	けや ゆうり 毛屋 優凜 <small>明武会</small>	7	いとう しん 伊藤 新 <small>聖伸館</small>	7	とくなが しょうご 徳永 省吾 <small>明桜塾</small>
8	きむら かいと 木村 海翔 <small>拳剛会千葉</small>	8		8	あいかわ おうすけ 相川 央佑 <small>勝山会</small>	8	もり はんた 森 絆太 <small>講空会</small>

中学2年生男子 形

決勝戦 (得意形)

1	グループ1の1位	2	グループ2の1位
---	----------	---	----------

三位決定戦1 (得意形)

1	グループ1の2位	2	グループ2の3位	1	グループ1の3位	2	グループ2の2位
---	----------	---	----------	---	----------	---	----------

三位決定戦2 (得意形)

ラウンド2 (第二指定形)

グループ1				グループ2			
1	グループ1の3位	5	グループ2の2位	1	グループ3の3位	5	グループ4の2位
2	グループ2の3位	6	グループ1の1位	2	グループ4の3位	6	グループ3の1位
3	グループ1の2位	7	グループ2の1位	3	グループ3の2位	7	グループ4の1位

ラウンド1 (第一指定形)

グループ1			グループ2			グループ3			グループ4		
1	にしむら なおあき 西村 尚泰	飛勇会	1	あさぬま かいり 浅沼 快理	明桜塾	1	うざわ ゆうや 鵜澤 侑也	有心会	1	そうやま ゆうや 早山 結也	剛龍会
2	さわ そうご 澤 颯 冴	明武会	2	しみず かずき 清水 一輝	拳剛会千葉	2	いしだ ゆずき 石田 柚月	講良館	2	かがみ そうすけ 加々美 湊友	MNR
3	ささき たいせい 佐々木 太誠	功道館	3	いまむら たくと 今村 拓人	聖伸館	3	よこやま しょうじ 横山 祥史	制護会	3	いしかわりょうた 石川 凌太	真晴会
4	よしの こうき 吉野 昊樹	千葉拳成会	4	こやま こう 小山 航佑	MNR	4	ひらはら かずま 平原 和真	飛勇会	4	とりい しゅうご 鳥居 柊吾	明桜塾
5	おおの こはく 大野 琥珀	有心会	5	さかい しょうま 酒井 翔磨	麗澤	5	えんどう しゅうと 遠藤 柊和	四街道 不動塾	5	あずま そうし 東 颯志	勝正館
6	いざわ いつき 井澤 一希	空優会	6	さいとう むいと 齊藤 陸絃	一心塾	6	いとう しょうご 伊東 奨悟	拳剛会千葉	6	まつした まひろ 松下 真大	秀明八千代
7	ふくだ けいた 福田 慶太	秀明八千代	7	かねさか はる 金坂 晴	茂原武道館	7	えんどう れん 遠藤 蓮	神武会	7		

中学1年生女子 形

決勝戦 (得意形)

1	2
グループ1の1位	グループ2の1位

三位決定戦1 (得意形)

三位決定戦2 (得意形)

1	2	1	2
グループ1の2位	グループ2の3位	グループ1の3位	グループ2の2位

ラウンド2 (第二指定形)

グループ1				グループ2			
1	グループ1の3位	5	グループ2の2位	1	グループ3の3位	5	グループ4の2位
2	グループ2の3位	6	グループ1の1位	2	グループ4の3位	6	グループ3の1位
3	グループ1の2位	7	グループ2の1位	3	グループ3の2位	7	グループ4の1位

ラウンド1 (第一指定形)

グループ1			グループ2			グループ3			グループ4		
1	おのでらじゅり 小野寺 樹里	制護会	1	うだがわさら 宇田川 紗良	麗澤	1	やぐちのあ 矢口 望葵	協会北総	1	こみやまれんか 小宮山 蓮花	昇政塾
2	つづきみのり 都築 みのり	絃武会	2	のぐちあゆみ 野口 歩望	誠武会千葉	2	おがわさき 小川 紗季	拳剛会千葉	2	にいのそら 新野 想空	聖伸館
3	ひろもりかのん 廣盛 花音	一心塾	3	まさおかみお 正岡 未央	聖武館	3	しみずいろは 清水 いろは	昇政塾	3	サカジリハルネ 坂尻 晴音	絃武会
4	まるしまひかり 丸島 ひかり	一宮	4	きむらりのん 木村 璃音	雄飛会	4	あだちのぞみ 安達 希	麗澤	4	いかりやはる 五十里屋 はる	一心塾
5	はせがわそら 長谷川 蒼	一友会	5	えのさわあいみ 江野澤 愛海	聖伸館	5	さとうまりこ 佐藤 万理子	制護会	5	きしもとひな 岸本 陽愛	真晴会
6	わかたけいちか 若竹 一花	昇政塾	6			6	はだのいちか 波多野 唯花	聖伸館	6		

中学2年生女子 形

決勝戦 (得意形)

1	グループ1の1位	2	グループ2の1位
---	----------	---	----------

三位決定戦1 (得意形)

三位決定戦2 (得意形)

1	グループ1の2位	2	グループ2の3位	1	グループ1の3位	2	グループ2の2位
---	----------	---	----------	---	----------	---	----------

ラウンド2 (第二指定形)

グループ1				グループ2			
1	グループ1の4位	3	グループ1の2位	1	グループ2の4位	3	グループ2の2位
2	グループ1の3位	4	グループ1の1位	2	グループ2の3位	4	グループ2の1位

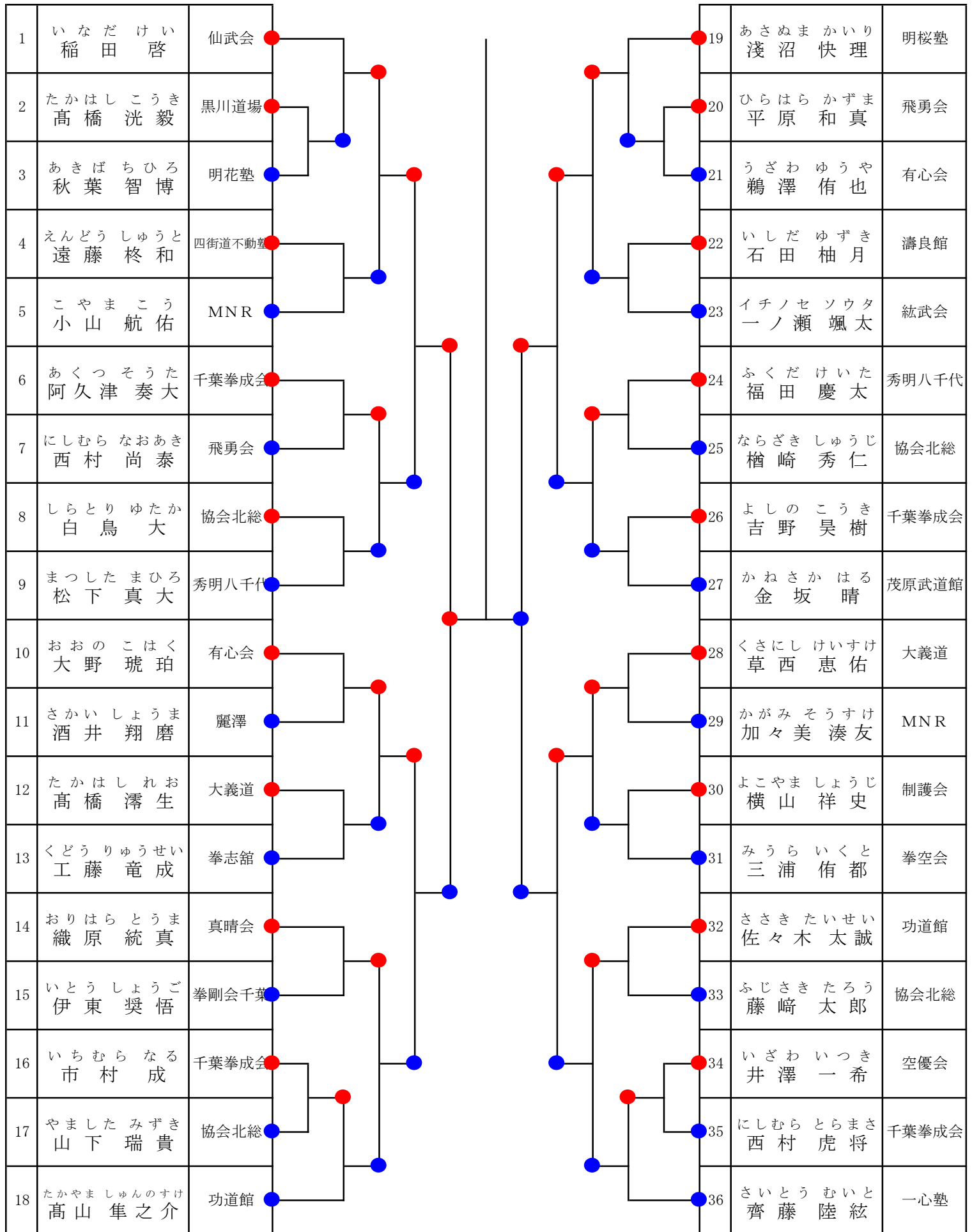
ラウンド1 (第一指定形)

グループ1				グループ2							
1	てんま さき 天麻 早紀	聖伸館	5	まつだ はる 松田 晴	明桜塾	1	いわさ かほみ 岩佐 夏帆美	一宮	5	いわもと ちか 岩本 千佳	一友会
2	たけだ にこ 武田 二湖	麗澤	6	つづき ひろむ 都築 広夢	一心塾	2	へいあん なりん 平安 名凛	一心塾	6	ふじさき あんな 藤崎 杏奈	稲毛不動塾
3	すずき ゆい 鈴木 結衣	功道館	7	おぬまり おな 小沼 璃麻菜	拳剛会千葉	3	ノザキ ユメカ 野崎 夢夏	絃武会	7	にしづか あすみ 西塚 愛純	三田空手
4	おだか よつは 小高 よつは	一宮	8	さいとう なな 斉藤 那奈	昭和学院	4	すずき じゅな 鈴木 珠奈	聖伸館	8		

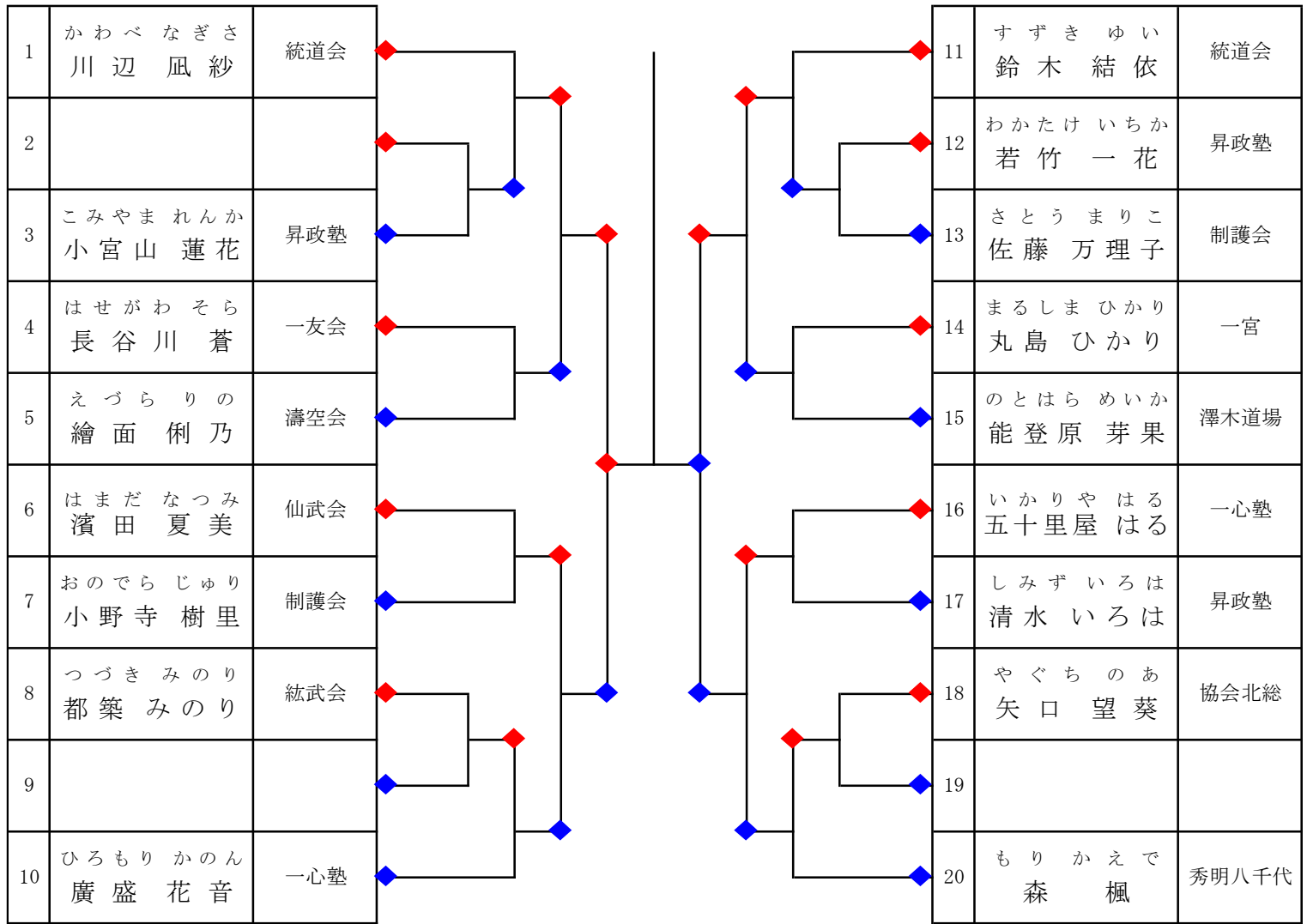
中学1年生男子 組手

1	さなだ はると 真田 晴斗	勝山会		21	もり はんた 森 絆太	濤空会
2	にしかた ゆうま 西方 佑真	大義道		22	とくなが しょうご 徳永 省吾	明桜塾
3	ひしぬま はるとろう 菱沼 陽太郎	明桜塾		23	こうじん たから 講 神 宝	大義道
4	ひらた あさき 平田 朝基	一宮		24	たなか めいせい 田中 芽晴	翔空塾
5	ちば はると 千葉 遥翔	松濤不動館		25	とまつ こじろう 戸松 琥士朗	協会北総
6	モリ ダイキ 森 大樹	紘武会		26	さとう けんすけ 佐藤 憲祐	勝正館
7	くろかわ とうま 黒川 東誠	黒川道場		27	こんどう じゅんぺい 近藤 淳平	拳剛会千葉
8	しみず あきひろ 清水 彬弘	葵會館		28	まつだ やまと 松田 大和	一友会
9				29	へいあん なれん 平安 名 琉	一心塾
10	おいかわ じゅうのすけ 及川 十之丞	無双館		30	とみづか だいき 富塚 大輝	一宮
11	のま しおん 野間 心温	協会北総		31	わくい しゅん 涌井 駿	明桜塾
12	にしたての みちる 西立野 道琉	一友会		32		
13	こばやし しょうた 小林 洋太	蒼凜会		33	まつだ しりゅう 松田 史龍	一心塾
14	たかだ たける 高田 尊	昇政塾		34	あいかわ おうすけ 相川 央佑	勝山会
15	ふじ まさし 藤 柁 志	千葉拳成会		35	きむら とうま 木村 橙真	忍仁会
16	すずき あいる 鈴木 愛琉	一心塾		36	いとう しん 伊藤 新	聖伸館
17	たかはし たいよう 高橋 大遥	大義道		37	やました ひより 山下 陽より	幸心館
18	かわむら あおい 河村 蒼生	拳剛会千葉		38	はらだ こうだい 原田 晃大	蒼凜会
19	いしい はると 石井 陽翔	聖伸館		39	ねもと あゆむ 根本 歩	千葉拳成会
20	つげ こうが 柘植 煌雅	幸心館		40	つか そうま 塚 蒼 真	大義道

中学2年生男子 組手



中学1年生女子 組手



中学2年生女子 組手

